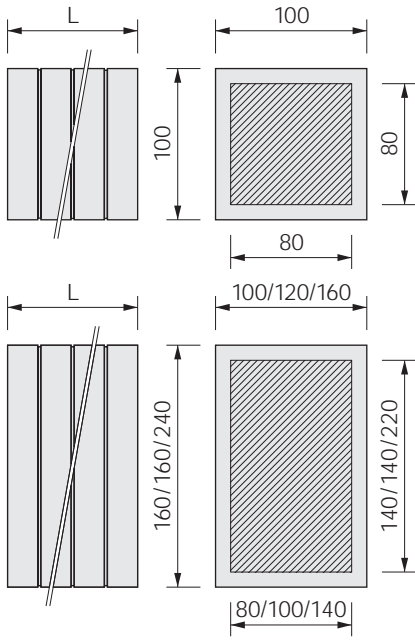




Abmessungen / Dimensioni



Beschreibung

Montagequader VARIQ® und VARIR® bestehen aus EPS mit hohem Raumgewicht. Der umlaufende 20 mm Raster gibt den genauen Sägeschnitt vor. Sie sind in vier Größen erhältlich.

Abmessungen

Größen:	100 x 100 / 160 x 100 mm 160 x 120 / 240 x 160 mm
Nutzflächen:	80 x 80 / 140 x 80 mm 140 x 100 / 220 x 140 mm
Länge L:	1000 mm
Raumgewicht:	140 kg/m ³

Descrizione

I blocchi di montaggio VARIQ® e VARIR® sono realizzati in EPS con peso specifico elevato. La griglia circolare di 20 mm segna il taglio preciso della sega. Sono disponibili in quattro dimensioni.

Dimensioni

Dimensioni:	100 x 100 / 160 x 100 mm 160 x 120 / 240 x 160 mm
Superfici utili:	80 x 80 / 140 x 80 mm 140 x 100 / 220 x 140 mm
Lunghezza L:	1000 mm
Peso specifico:	140 kg/m ³

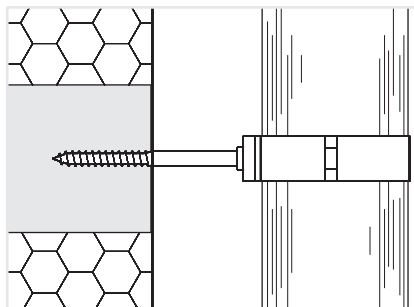
Anwendungen

Montagequader VARIQ® und VARIR® eignen sich für wärmebrückenfreie Fremdmontagen in Wärmedämmverbundsystemen aus expandiertem Polystyrol (EPS) und Steinwolle (SW). Zudem eignen sie sich als Druckunterlage für mittelschwere Lasten.

Für die Verschraubung in die Montagequader VARIQ® und VARIR® eignen sich Holz- oder Blechschrauben, sowie solche mit zylindrischem Gewinde und grosser Steigung (Rahmenschrauben).

Wärmebrückenfreie Fremdmontagen sind möglich, z.B. bei:

Rohrschellen mit Holzgewinde
für Dachwasserabläufe



Applicazioni

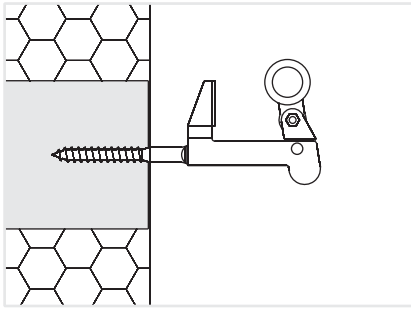
Blocchi di montaggio VARIQ® e VARIR® sono previste per il montaggio esterno di elementi senza ponte termico nei sistemi di isolamento termico in polistirolo espanso (EPS) e lana di roccia (SW). Fungono inoltre da spessore d'appoggio in caso di carichi intermedi.

Per i collegamenti a vite nei blocchi di montaggio VARIQ® e VARIR® sono adatte viti in legno o viti per lamiera, così come quelle con filettatura cilindrica e a passo grosso (viti di regolazione).

I montaggi di elementi provenienti da fonti esterne senza punto termico sono ammessi, ad es., per:

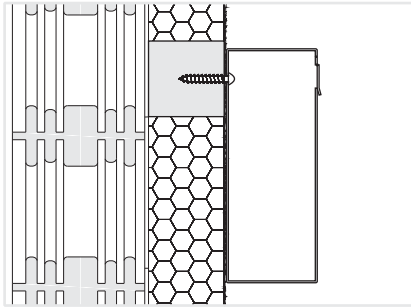
Fascette serratubo con filettatura per legno

per canaline di scorrimento dell'acqua dal tetto



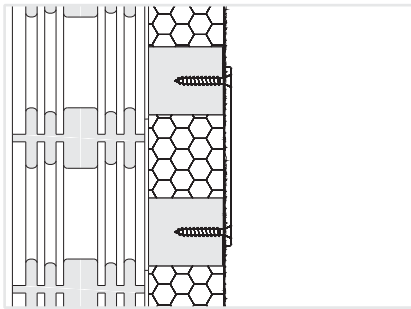
Rückhalter und Vorreiber mit Holzgewinde
für Fensterläden

Fermi e chiavistelli con filettatura per legno
per imposte



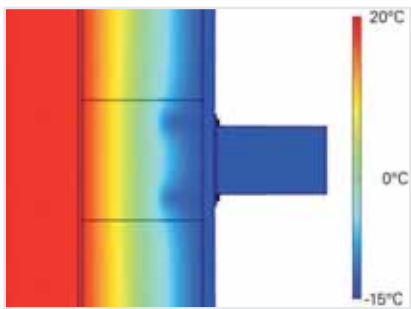
Briefkasten

Casella postale



Werbetafeln

Pannelli pubblicitari



Eigenschaften

Brandverhalten nach EN 13501-1:

E

Wärmedurchgang

Wärmeleitfähigkeit λ
(Bemessungswert):

0.047 W/mK

Punktförmiger Wärmedurchgangskoeffizient χ [mW/K] in Anlehnung an den EOTA Technical Report TR 025

Caratteristiche

Reazione al fuoco a EN 13501-1:

E

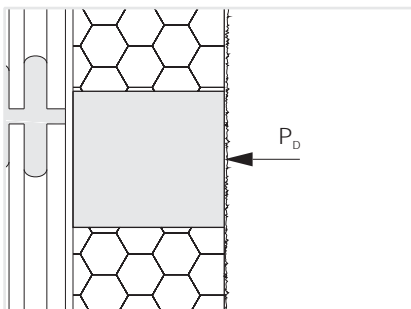
Trasmisione termica

Conducibilità termica λ
(valori di calcolo):

0.047 W/mK

Coefficiente di trasmissione del calore puntuale χ [mW/K] conforme a EOTA Technical Report TR 025

D mm	60	80	100	120	140	160	180	200	220	240	260	280	300
100 x 100	6.10	4.61	3.43	2.53	1.86	1.40	1.10	0.93	0.84	0.80	0.77	0.72	0.60
160 x 100	8.40	5.62	4.22	3.14	2.35	1.80	1.44	1.24	1.14	1.10	1.08	1.03	0.90
160 x 120	8.70	6.86	5.34	4.11	3.14	2.40	1.86	1.50	1.28	1.17	1.20	1.16	1.20
240 x 160	12.1	9.86	7.96	6.36	5.05	4.00	3.19	2.60	2.20	2.10	2.10	2.10	2.10



Empfohlene Gebrauchslast

Druckkraft P_b auf ganze Quaderfläche

100 x 100 mm:

1.00 kN

160 x 100 mm:

1.60 kN

160 x 120 mm:

1.90 kN

240 x 160 mm:

3.80 kN

Carico di utilizzo consigliato

forza di compressione P_b su tutta la superficie del blocco

100 x 100 mm:

1.00 kN

160 x 100 mm:

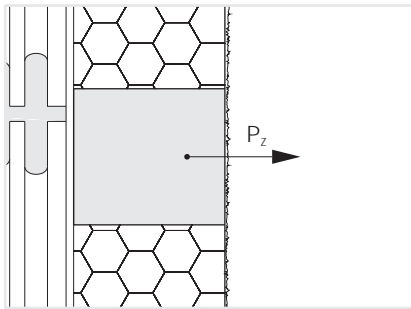
1.60 kN

160 x 120 mm:

1.90 kN

240 x 160 mm:

3.80 kN

**Empfohlene Gebrauchslast****Zugkraft P_z**

auf einwandfrei versetzte Montagequader
 VARIQ® 100 x 100 mm in
 EPS-Dämmplatten 15 kg/m³: 0.20 kN
 SW-Dämmplatten 48 kg/m³: 0.13 kN

auf einwandfrei versetzte Montagequader
 VARIR® 160 x 100 mm in
 EPS-Dämmplatten 15 kg/m³: 0.25 kN
 SW-Dämmplatten 48 kg/m³: 0.17 kN

auf einwandfrei versetzte Montagequader
 VARIR® 160 x 120 mm in
 EPS-Dämmplatten 15 kg/m³: 0.25 kN
 SW-Dämmplatten 48 kg/m³: 0.17 kN

auf einwandfrei versetzte Montagequader
 VARIR® 240 x 160 mm in
 EPS-Dämmplatten 15 kg/m³: 0.25 kN
 SW-Dämmplatten 48 kg/m³: 0.17 kN

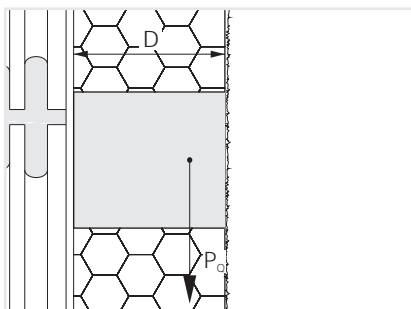
Carico di utilizzo consigliato**forza di trazione P_z**

su blocchi di montaggio VARIQ®
 100 x 100 mm montati correttamente in
 pannelli isolanti in EPS 15 kg/m³: 0.20 kN
 pannelli isolanti in SW 48 kg/m³: 0.13 kN

su blocchi di montaggio VARIR®
 160 x 100 mm montati correttamente in
 pannelli isolanti in EPS 15 kg/m³: 0.25 kN
 pannelli isolanti in SW 48 kg/m³: 0.17 kN

su blocchi di montaggio VARIR®
 160 x 120 mm montati correttamente in
 pannelli isolanti in EPS 15 kg/m³: 0.25 kN
 pannelli isolanti in SW 48 kg/m³: 0.17 kN

su blocchi di montaggio VARIR®
 240 x 160 mm montati correttamente in
 pannelli isolanti in EPS 15 kg/m³: 0.25 kN
 pannelli isolanti in SW 48 kg/m³: 0.17 kN

**Empfohlene Gebrauchslast****Querkraft P_0**

auf einwandfrei versetzte Montagequader
 VARIQ® 100 x 100 mm in
 EPS-Dämmplatten 15 kg/m³: 0.25 kN
 SW-Dämmplatten 48 kg/m³: 0.17 kN

auf einwandfrei versetzte Montagequader
 VARIR® 160 x 100 mm in
 EPS-Dämmplatten 15 kg/m³: 0.30 kN
 SW-Dämmplatten 48 kg/m³: 0.20 kN

auf einwandfrei versetzte Montagequader
 VARIR® 160 x 120 mm in
 EPS-Dämmplatten 15 kg/m³: 0.30 kN
 SW-Dämmplatten 48 kg/m³: 0.20 kN

auf einwandfrei versetzte Montagequader
 VARIR® 240 x 160 mm in
 EPS-Dämmplatten 15 kg/m³: 0.30 kN
 SW-Dämmplatten 48 kg/m³: 0.20 kN

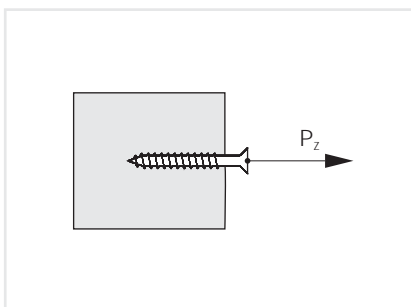
Carico di utilizzo consigliato**forza trasversale P_0**

su blocchi di montaggio VARIQ®
 100 x 100 mm montati correttamente in
 pannelli isolanti in EPS 15 kg/m³: 0.25 kN
 pannelli isolanti in SW 48 kg/m³: 0.17 kN

su blocchi di montaggio VARIR®
 160 x 100 mm montati correttamente in
 pannelli isolanti in EPS 15 kg/m³: 0.30 kN
 pannelli isolanti in SW 48 kg/m³: 0.20 kN

su blocchi di montaggio VARIR®
 160 x 120 mm montati correttamente in
 pannelli isolanti in EPS 15 kg/m³: 0.30 kN
 pannelli isolanti in SW 48 kg/m³: 0.20 kN

su blocchi di montaggio VARIR®
 240 x 160 mm montati correttamente in
 pannelli isolanti in EPS 15 kg/m³: 0.30 kN
 pannelli isolanti in SW 48 kg/m³: 0.20 kN

**Empfohlene Gebrauchslast****Zugkraft P_z** **auf Verschraubung**

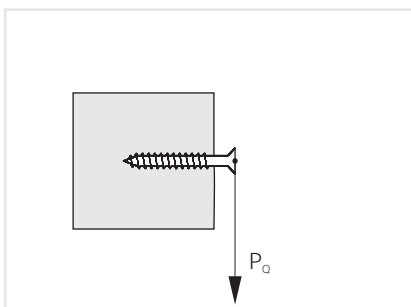
pro Schraube: 0.25 kN

Werte basieren auf
 Schraubendurchmesser: 7 mm
 Setztiefe: 60 mm

Carico di utilizzo consigliato**forza di trazione P_z** **sugli avvitamenti**

per vite: 0.25 kN

I valori si basano sul
 diametro della vite: 7 mm
 Profondità d'inserimento: 60 mm

**Empfohlene Gebrauchslast****Querkraft P_0** **auf Verschraubung**

pro Schraube: 0.12 kN

Werte basieren auf
 Schraubendurchmesser: 7 mm
 Setztiefe: 60 mm

Carico di utilizzo consigliato**forza trasversale P_0** **sugli avvitamenti**

per vite: 0.12kN

I valori si basano sul
 diametro della vite: 7 mm
 Profondità d'inserimento: 60 mm

Anforderung für maximale Belastbarkeit

Die maximale Belastbarkeit der Montagequader VARIQ® und VARIR® setzt deren einwandfreien Einbau im Wärmedämmverbundsystem voraus. Die Vorgaben des Systemlieferanten sowie die fachgerechte Ausführung des Wärmedämmverbundsystems sind einzuhalten.

Zudem müssen die Montagequader VARIQ® und VARIR® einen Mindestabstand von 250 mm und untereinander einen Mindestachsabstand von 500 mm in allen Richtungen aufweisen. Montagequader VARIQ® und VARIR® mit kleineren Achsabständen sind als Gruppe zu betrachten und es sind die Einzelwerte eines Montagequaders VARIQ® oder VARIR® zu verwenden. Jeder Montagequader VARIQ® oder VARIR® darf nur einer Gruppe zugeordnet werden.

In begründeten Fällen können die Mindestwerte der Rand- und Achsabstände reduziert werden.

Die angegebenen Lastwerte gelten für eine Beanspruchung in die entsprechende Belastungsrichtung. Bei kombinierten Beanspruchungen (Schrägzug) ist die Interaktion der Zug- und Querkraftbelastung nachzuweisen.

Weitere Anforderungen siehe Allgemeine Bestimmungen.

Montage

Montagequader VARIQ® und VARIR® können mit handelsüblichen Beschichtungsmaterialien für Wärmedämmverbundsysteme ohne Voranstrich beschichtet werden.

Anbauteile können auf die Putzbeschichtung montiert werden.

In diesem Fall muss die Beschichtung den Druckkräften, welche durch das Anbauteil entstehen, standhalten.

Verschraubungen in die Montagequader VARIQ® und VARIR® sind nur für leichte, nicht bewegliche Lasten erlaubt. Mittelschwere Lasten müssen im Untergrund verankert werden.

Für die Verschraubung in die Montagequader VARIQ® und VARIR® eignen sich Holz- oder Blechschrauben, sowie solche mit zylindrischem Gewinde und grosser Steigung (Rahmenschrauben).

Verschraubungen dürfen nur in die dafür vorgesehenen Nutzflächen erfolgen.

Weitere Angaben zur Montage sind auf unserer Webseite publiziert.

Requisiti per la portata massima

La portata massima della blocchi di montaggio VARIQ® e VARIR® dipende dal corretto montaggio di questa nel sistema di isolamento termico. È inoltre necessario attenersi alle indicazioni del fornitore del sistema ed eseguire un'installazione professionale del sistema di isolamento termico.

Le blocchi di montaggio VARIQ® e VARIR® devono avere una distanza minima dal bordo di 250 mm e una distanza interasse minima tra loro di 500 mm in tutte le direzioni. Le blocchi di montaggio VARIQ® e VARIR® con una distanza interasse inferiore vanno considerate come un gruppo unico, per il quale valgono i valori individuali di una blocco di montaggio VARIQ® o VARIR®. Ogni blocco di montaggio VARIQ® o VARIR® è assegnabile a un solo gruppo.

È possibile ridurre i valori minimi della distanza interasse e della distanza dal bordo solo in casi giustificati.

I valori di carico indicati sono validi per una sollecitazione nella direzione del carico corrispondente. In caso di sollecitazioni combinate (trazione obliqua) verificare l'interazione tra carico di trazione e carico radiale.

Per ulteriori requisiti consultare le Disposizioni generali.

Montaggio

Blocchi di montaggio VARIQ® e VARIR® possono essere rivestite con i materiali esistenti in commercio per sistemi di isolamento termico a cappotto, senza verniciatura di base.

I componenti può essere impostato sul rivestimento in intonaco.

In questo caso il rivestimento deve sostenere le forze di compressione alle quali è soggetto l'avvitamento del componente.

I collegamenti a vite nei blocchi di montaggio VARIQ® e VARIR® sono utilizzabili solo per carichi leggeri e immobili. I carichi pesanti devono essere assicurati al sottofondo.

Per i collegamenti a vite nei blocchi di montaggio VARIQ® e VARIR® sono adatte viti in legno o viti per lamiera, così come quelle con filettatura cilindrica e a passo grosso (viti di regolazione).

Fissaggi con viti devono essere effettuati esclusivamente sulle superfici utili previste.

Ulteriori informazioni sul montaggio sono pubblicate sul nostro sito web.