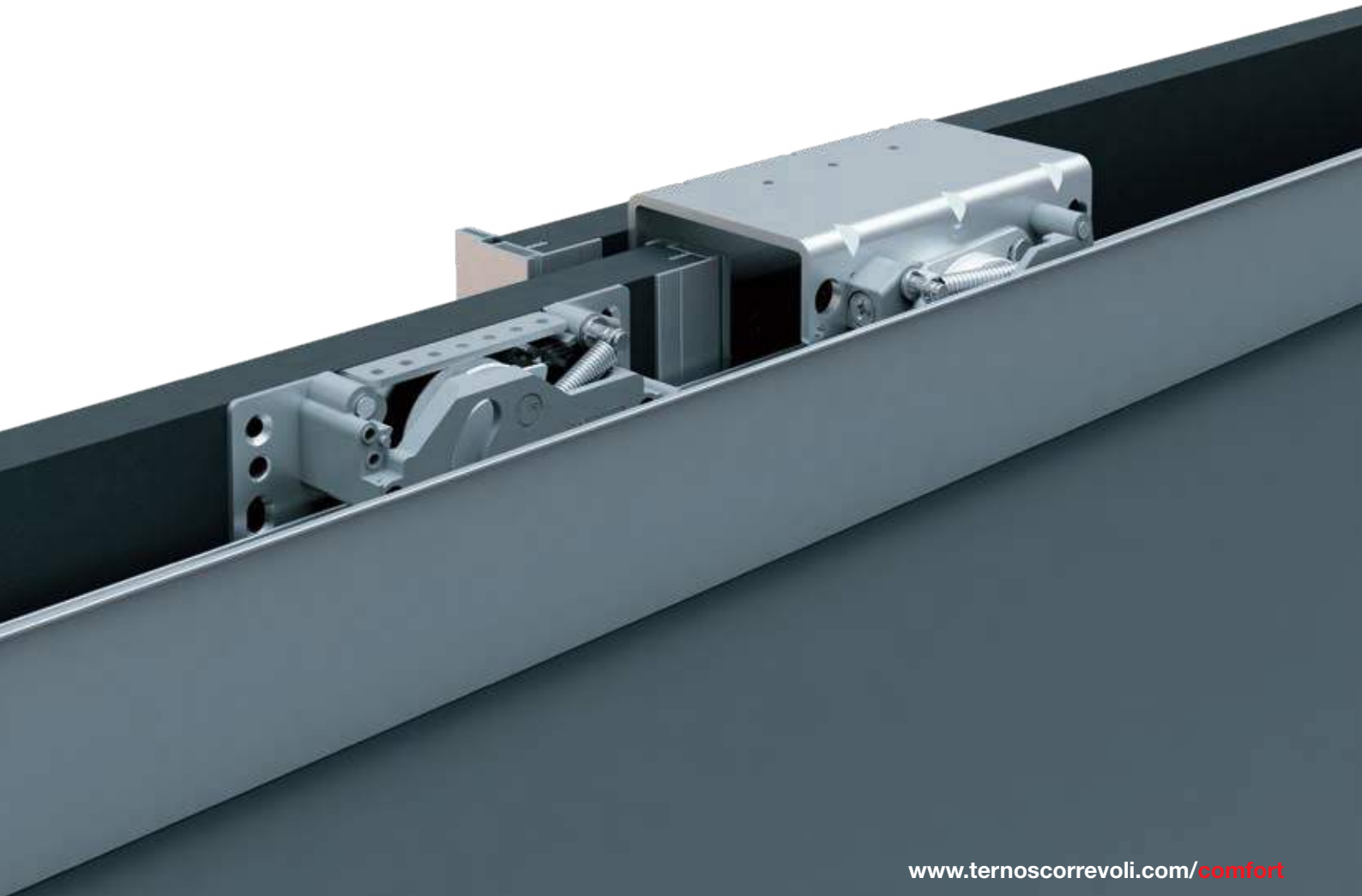




Comfort

The new soft and silent adjustable sliding system
Il nuovo sistema di scorrevoli regolabili morbido e silenzioso



Comfort

Comfort is an adjustable sliding system for wardrobes with overlapped doors, integrating new soft-closing dampers allowing to cut noise due to mechanism activation: so the system will result extremely silent either in opening, as in its closing.

Comfort new dampers, compared to traditional ones, will allow a softer and smoother motion, effortlessly.

Comfort è il sistema di scorrevoli regolabili per armadi con ante sovrapposte, con fermi ammortizzati che azzerano la rumorosità degli attivatori del meccanismo: il sistema, sia in apertura che in chiusura, risulta così estremamente silenzioso.

Comfort integra fermi che, rispetto ai sistemi tradizionali, permettono un'apertura morbida e dolce, senza sforzi.



PATENTED

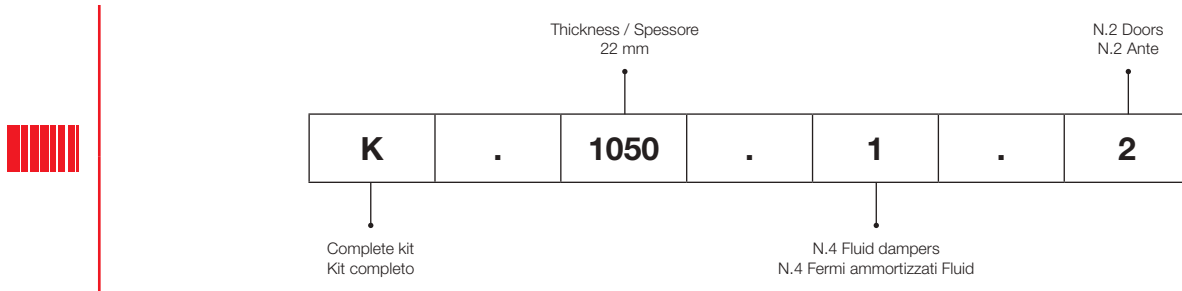
Comfort

COMPLETE BOX KIT / KIT COMPLETO IN SCATOLA



K		Complete kit / Kit completo	
		1050	→ ← 22 mm
		1051	→ ← 25 mm
		1052	→ ← 28 mm
		1053	→ ← 30 mm
		1054	→ ← 33 mm
		1055	→ ← 40 mm
		1	N.4 Fluid dampers N.4 Fermi ammortizzati Fluid
		2	N.4 Fluid dampers + N.2 Shock absorbers N.4 Fermi Fluid + N.2 Fermi a pinza ammortizzati
		5	N.6 Fluid dampers N.6 Fermi ammortizzati Fluid
		2	2 doors 2 ante
		3	3 doors 3 ante

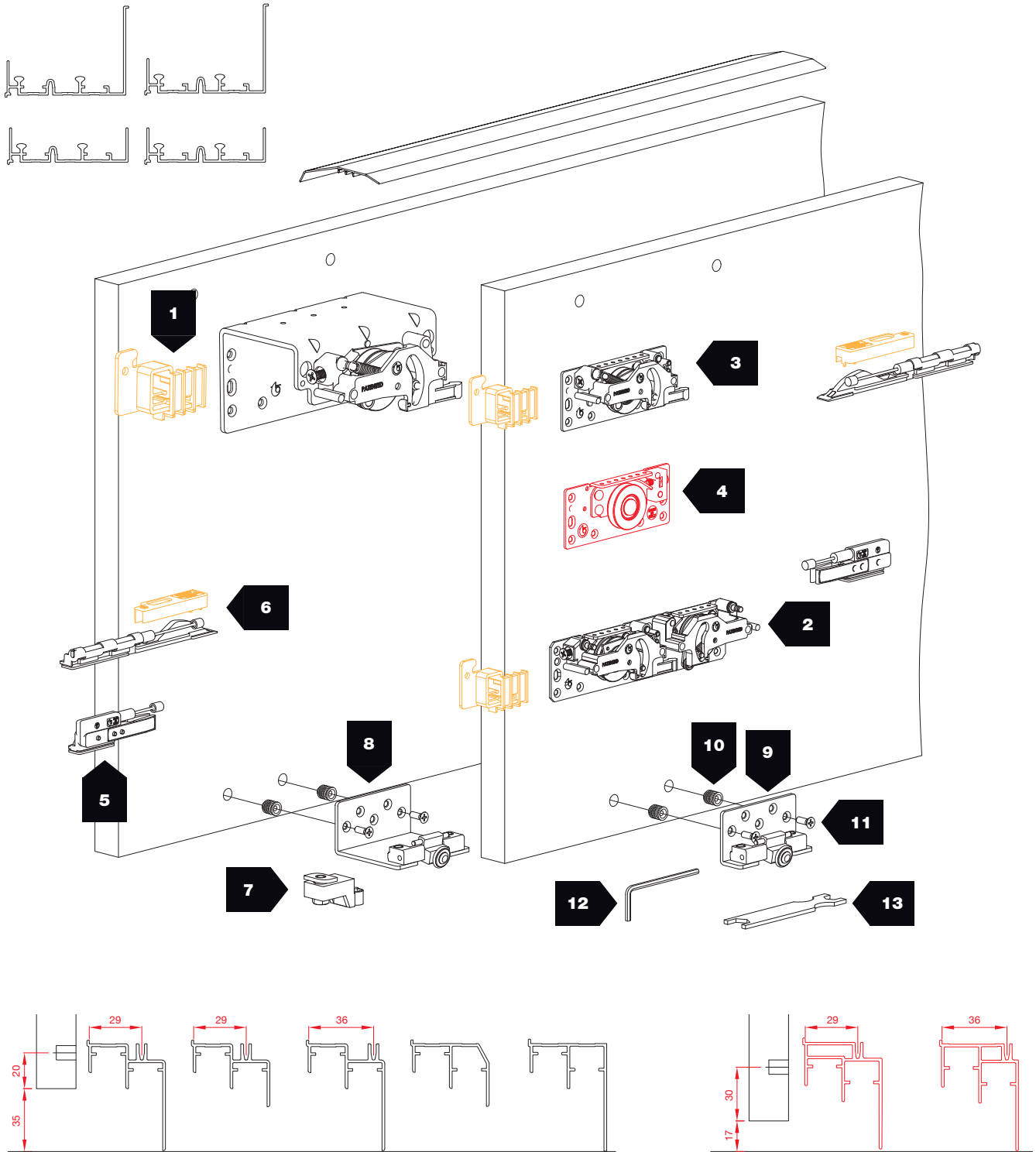
EXAMPLE / ESEMPIO



Tracks / Binari		FINISHES CODES / CODICI FINITURE		
CODE / CODICE		FINISH COLOR / COLORE FINITURA		
8 01 0.0		01 A	Anodized Silver / Argento	STANDARD
8 12 0.0		12 E3	Anodized Dark Brown / E3	
8 14 0.0		14 N	Anodized Black / Nero	SPECIAL
8 16 0.0		16 NK	Anodized Nickel / Nichel	

Comfort

The new soft and silent adjustable sliding system
Il nuovo sistema di scorrevoli regolabili morbido e silenzioso



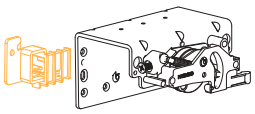

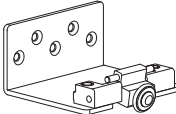
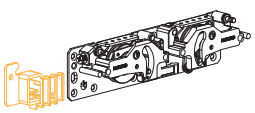

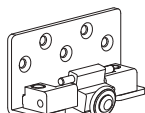
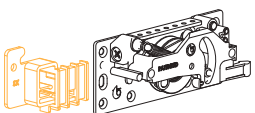


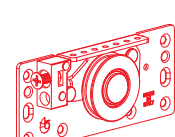


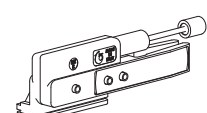


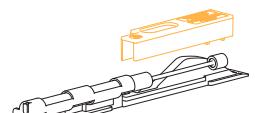


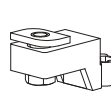
22 ÷ 40 mm



70 - 80 kg



17 ÷ 35 mm

N°	Barcode		KG	→←		N°	Barcode		KG	→←	
1	2964		80	22 mm		8	1904/N		80	22 mm	
	2965		80	25 mm			1909/N		80	25 mm	
	2966		80	28 mm			1906/N		80	28 mm	
	2967		80	30 mm			1903/N		80	30 mm	
	2968		80	33 mm			1908/N		80	33 mm	
	2969		70	40 mm			1905/N		70	40 mm	
2	2991		70/80	22÷40 mm		9	1902/N		70/80	22÷40 mm	
3	2961		70/80	22÷40 mm		10	529		70/80	22÷40 mm	
4	2981		70/80	22÷40 mm		11	528		70/80	22÷40 mm	
5	2974		70/80	22÷40 mm		12	539				
6	2963/80		70/80	22÷40 mm		13	1025				
7	519		70/80	22÷40 mm							

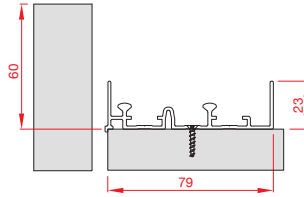
FIXING SYSTEM WITH DRILLED TRACKS / SISTEMA DI FISSAGGIO CON BINARI



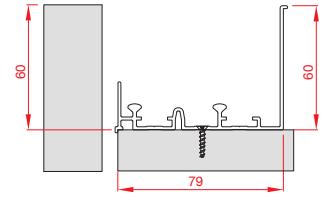
N.2 Doors
N.2 Ante



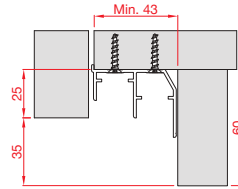
N.3 Doors
N.3 Ante



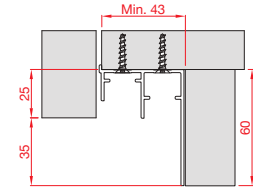
ART. 2980
8 01 0 .02980



ART. 2970
8 01 0 .02970



ART. 540
8 01 0 .00540



ART. 550
8 01 0 .00550

35 mm

TRACKS' FIXING SYSTEM FOR MODULAR OR FULL WARDROBES TOP SHELF FISSAGGIO BINARI PER MOBILI COMPONIBILI E PER ARMADI CON RIPIANO INTERO



Modular top shelf system-N.2 Doors
Sistema per ripiano modulare-N.2 Ante



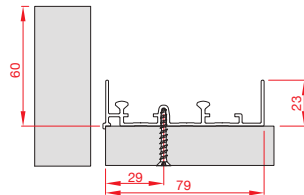
Modular top shelf system-N.3 Doors
Sistema per ripiano modulare-N.3 Ante



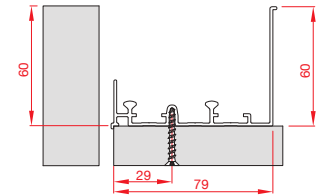
Full top shelf system
Sistema per ripiano intero



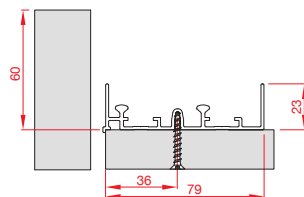
Full top shelf system
Sistema per ripiano intero



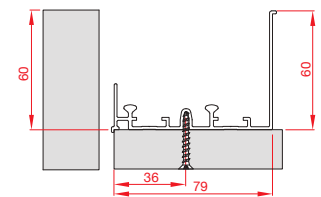
ART. 2980
8 01 0 .02980



ART. 2970
8 01 0 .02970

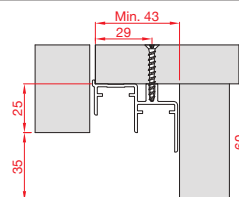


ART. 2960
8 01 0 .02960

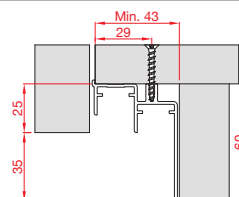


ART. 2990
8 01 0 .02990

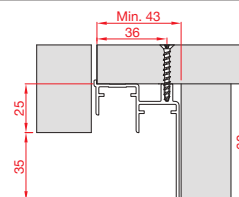
35 mm



ART. 910
8 01 0 .00910

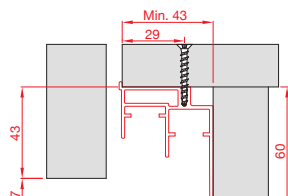


ART. 920
8 01 0 .00920

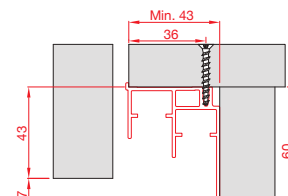


ART. 1936
8 01 0 .01936

17 mm

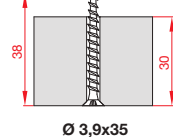
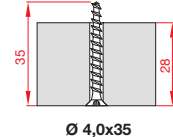
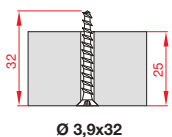
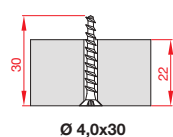
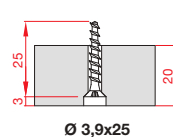
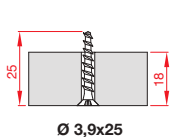


ART. 952
8 01 0 .00952

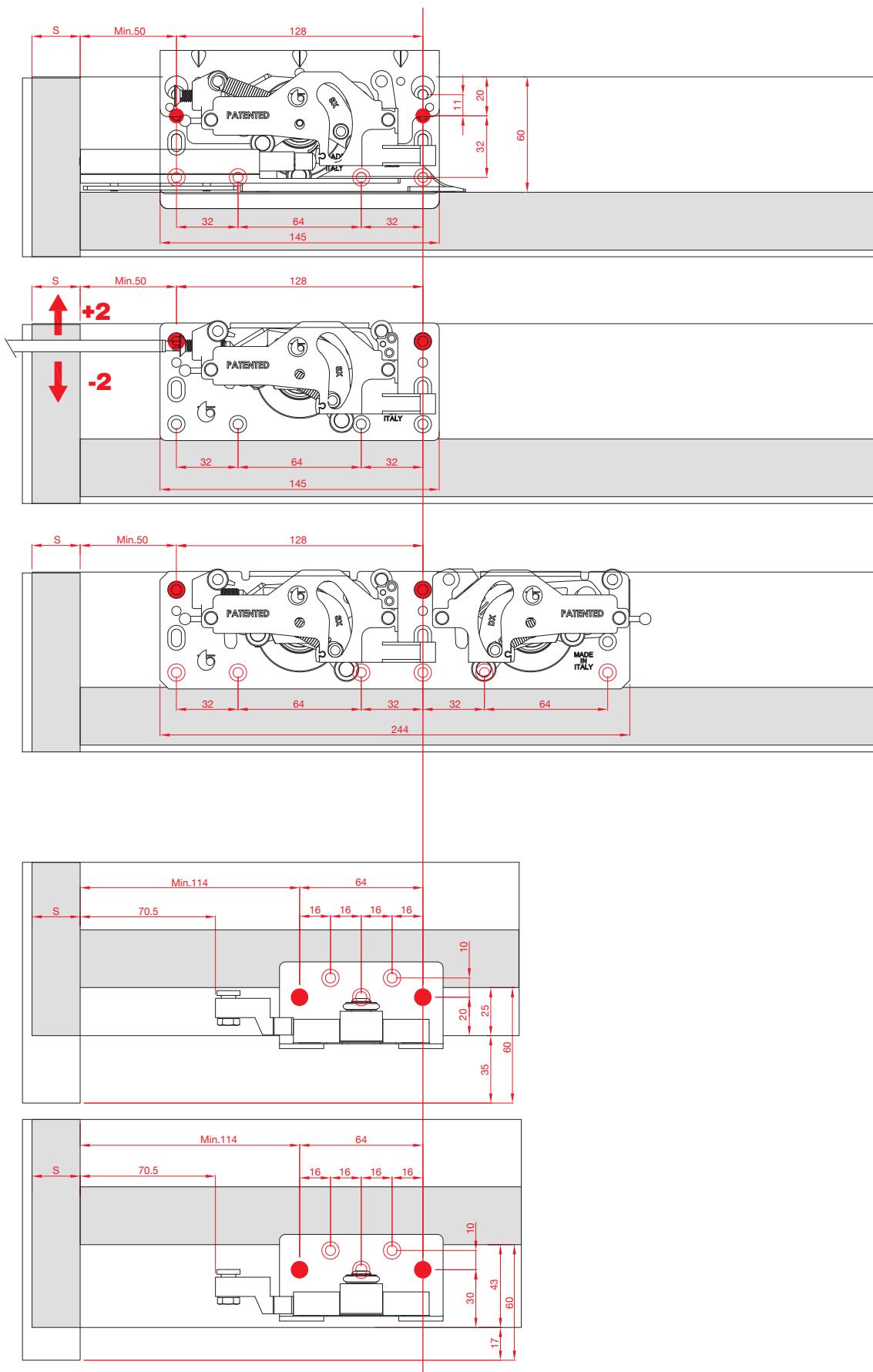


ART. 1952
8 01 0 .01952

SCREW / VITE



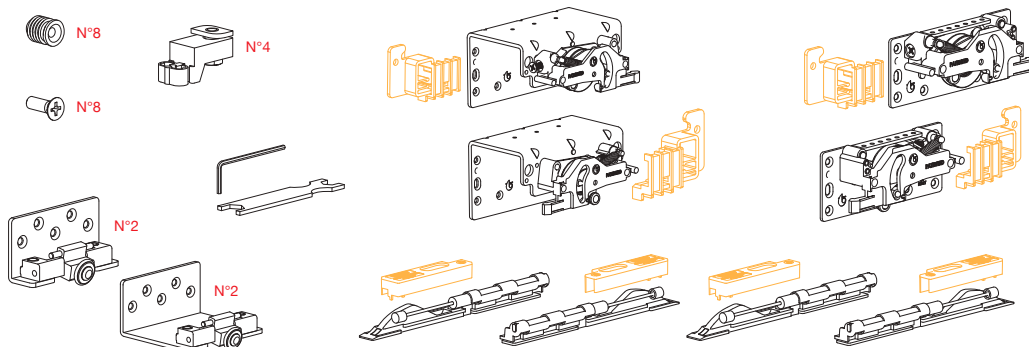
SIZE DESCRIPTION / DESCRIZIONE MISURE



S = DOOR OVERLAP ON SIDE / S = SORMONTO ANTA SU FIANCO

Comfort

The new soft and silent adjustable sliding system
Il nuovo sistema di scorrevoli regolabili morbido e silenzioso



70-80 kg



N.2 Doors
N.2 Ante



N.4 Fluid dampers
N.4 Fermi ammortizzati
Fluid

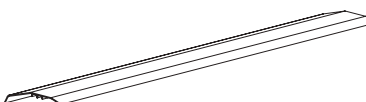



Patented system
Sistema brevettato

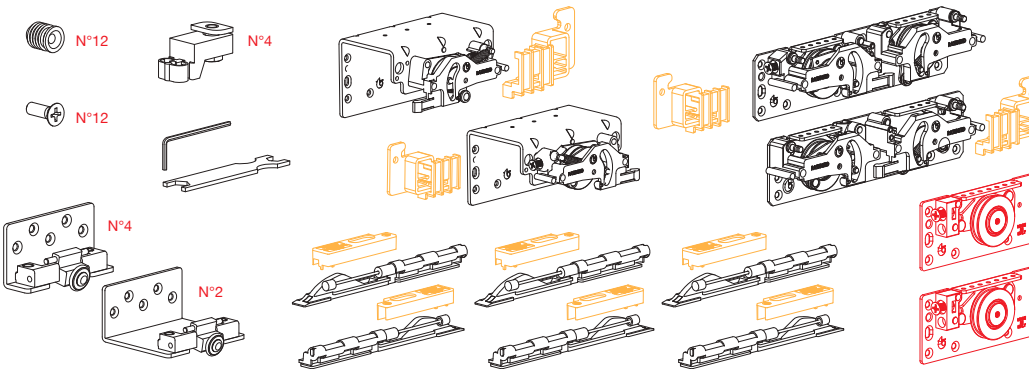


Clicking lower guide
Guida a scatto

KIT	CODE	Weight	Arrow	Shopping Cart	
STANDARD	K.1050.1.2	80 kg	A	Max 22 mm	3x
	K.1051.1.2	80 kg		Max 25 mm	3x
	K.1052.1.2	80 kg		Max 28 mm	3x
	K.1053.1.2	80 kg		Max 30 mm	3x
	K.1054.1.2	80 kg		Max 33 mm	3x
	K.1055.1.2	70 kg		Max 40 mm	3x

	+	
ART. 2126		ART. 2221

OPTIONAL - COVER / COPERTURA



70-80 kg



N.3 Doors
N.3 Ante



N.6 Fluid dampers
N.6 Fermi ammortizzati
Fluid

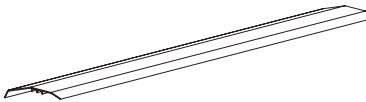



Patented system
Sistema brevettato

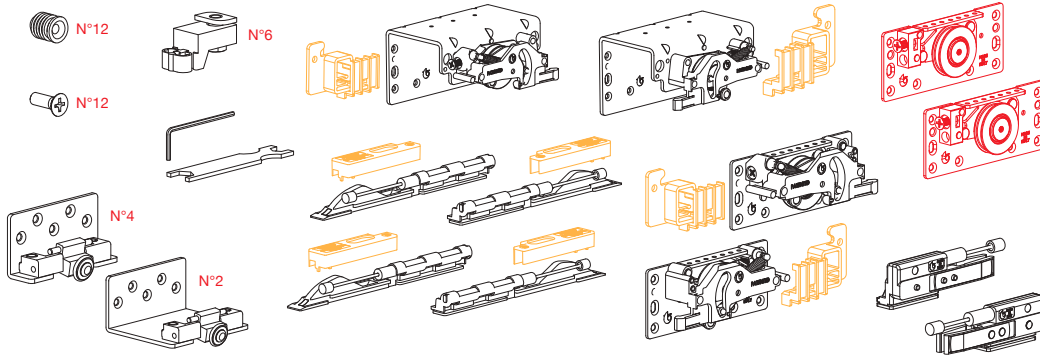





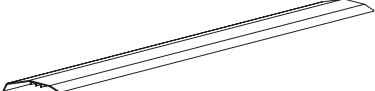

Clicking lower guide
Guida a scatto

KIT	CODE	Weight	Arrow	Shopping Cart	
STANDARD	K.1050.5.3	80 kg	A	Max 22 mm	3x
	K.1051.5.3	80 kg		Max 25 mm	3x
	K.1052.5.3	80 kg		Max 28 mm	3x
	K.1053.5.3	80 kg		Max 30 mm	3x
	K.1054.5.3	80 kg		Max 33 mm	3x
	K.1055.5.3	70 kg		Max 40 mm	3x

	+	
ART. 2126		ART. 2221

OPTIONAL - COVER / COPERTURA



KIT	CODE				
SPECIAL	K.1050.2.3	80 kg	A	Max 22 mm	3x
	K.1051.2.3	80 kg		Max 25 mm	3x
	K.1052.2.3	80 kg		Max 28 mm	3x
	K.1053.2.3	80 kg		Max 30 mm	3x
	K.1054.2.3	80 kg		Max 33 mm	3x
	K.1055.2.3	70 kg		Max 40 mm	3x
 					
OPTIONAL - COVER / COPERTURA					



70-80 kg



N.3 Doors
N.3 Ante



N.4 Fluid dampers
N.4 Fermi ammortizzati Fluid



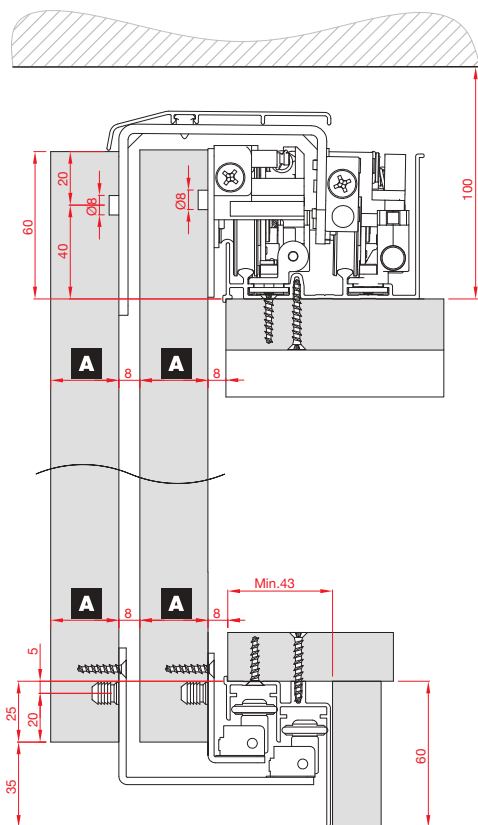
N.2 Shock absorbers
N.2 Fermi a pinza ammortizzati



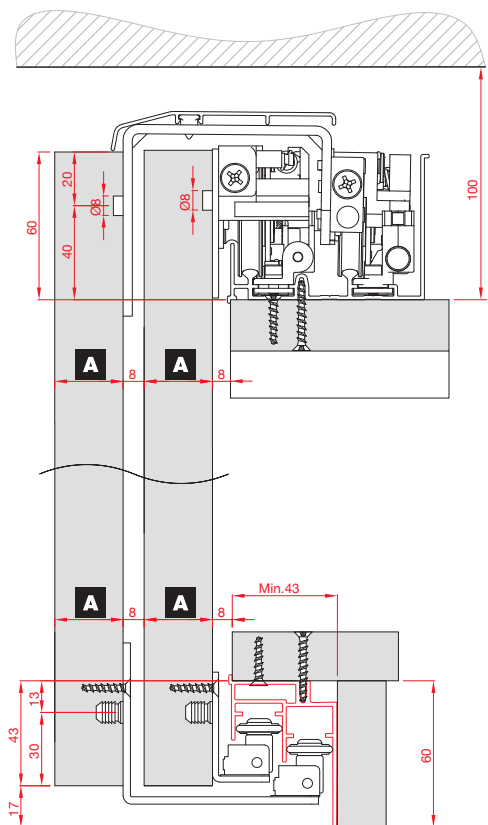
Patented system
Sistema brevettato




Clicking lower guide
Guida a scatto





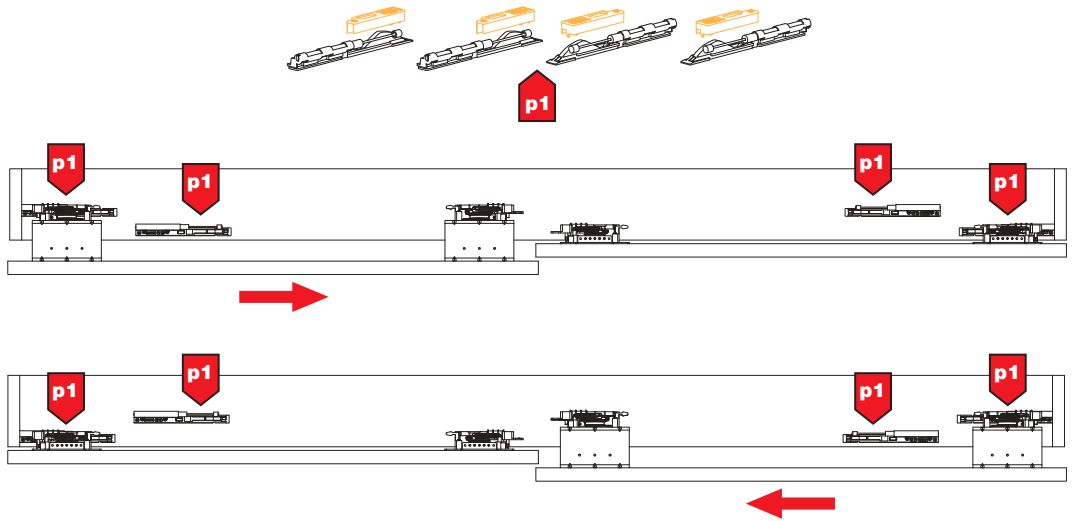
 **35 mm**





 **17 mm**

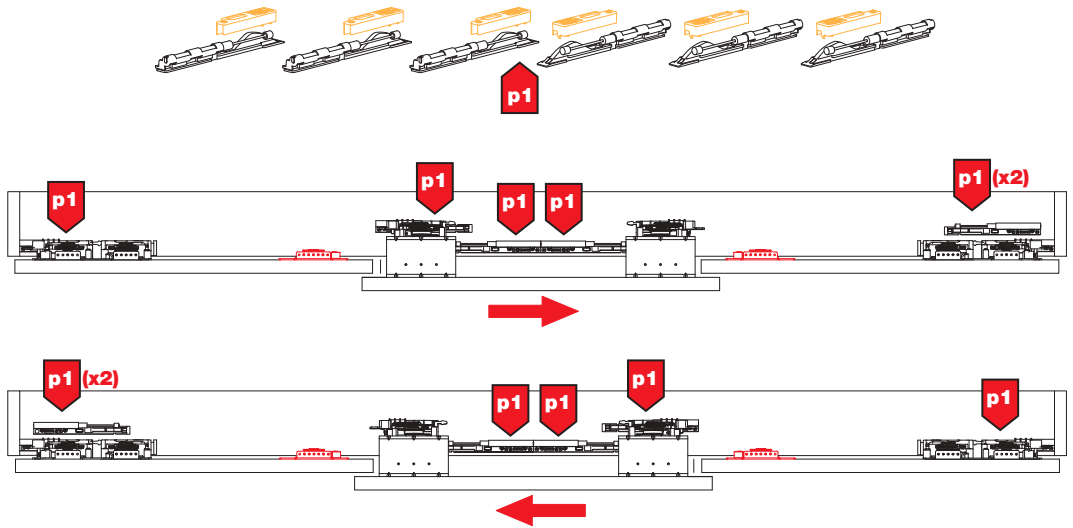
STANDARD KIT - DAMPERS POSITIONING / KIT STANDARD - POSIZIONE FERMI

-  N.2 Doors
N.2 Ante
-  N.4 Fluid dampers
N.4 Fermi ammortizzati
Fluid






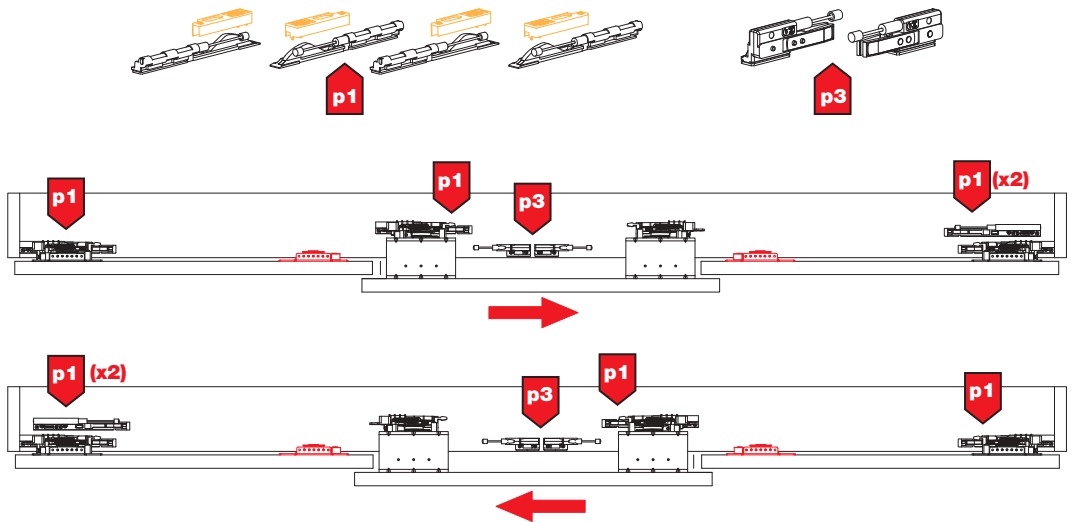
STANDARD KIT - DAMPERS POSITIONING / KIT STANDARD - POSIZIONE FERMI

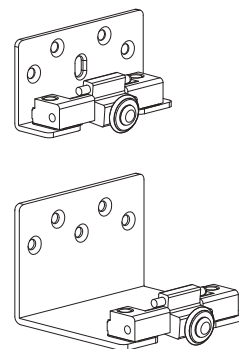
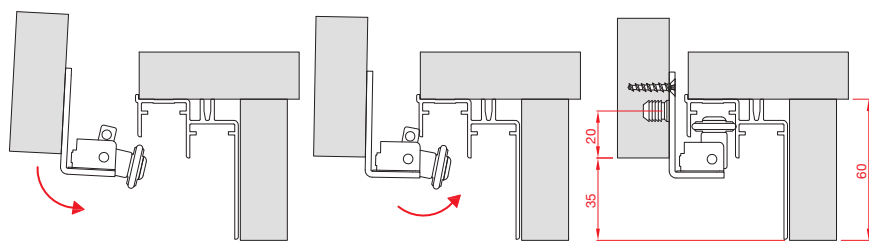
-  N.3 Doors
N.3 Ante
-  N.6 Fluid dampers
N.6 Fermi ammortizzati
Fluid



SPECIAL KIT - DAMPERS AND SHOCK ABSORBERS POSITIONING / KIT SPECIAL - POSIZIONE FERMI

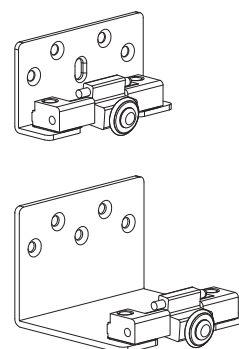
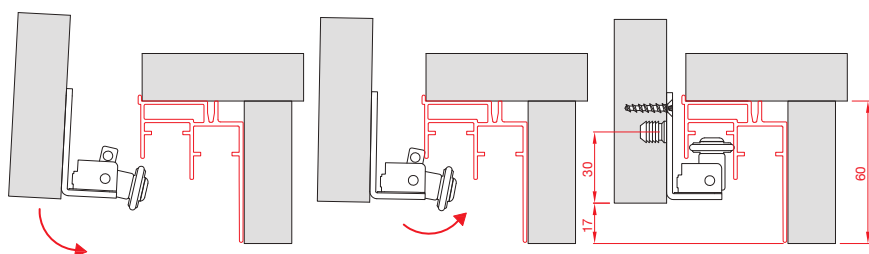
-  N.3 Doors
N.3 Ante
-  N.4 Fluid dampers
N.4 Fermi ammortizzati
Fluid
-  N.2 Shock absorbers
N.2 Fermi a pinza
ammortizzati





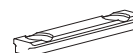
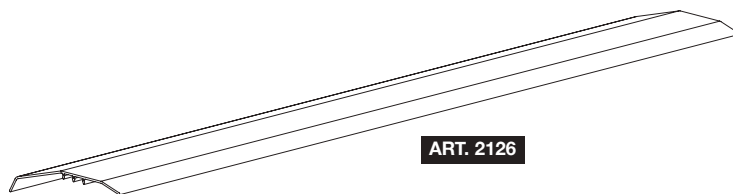
ART. 1902/N (35 mm)

35 mm - CLICKING LOWER GUIDE / 35 mm - GUIDA A SCATTO



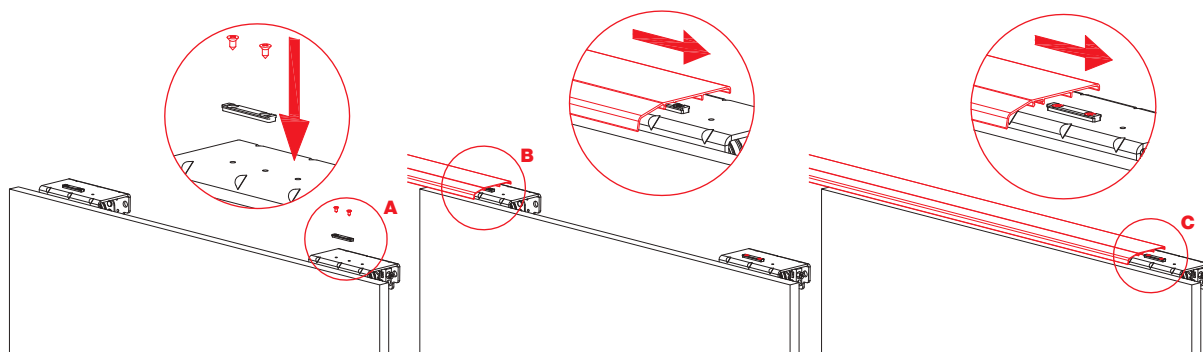
ART. 1902/N (17 mm)

17 mm - CLICKING LOWER GUIDE / 17 mm - GUIDA A SCATTO



ART. 2126

ART. 2221



EXTRUDED TOP COVER / COPERTURA ESTRUSA



Terno Scorrevoli S.p.A.

**Via Ravenna, 4 - 20814 Varedo (MB) ITALY
Phone +39 0362 543001 - Fax +39 0362 582290**

**terno@ternoscorrevoli.com
www.ternoscorrevoli.com**