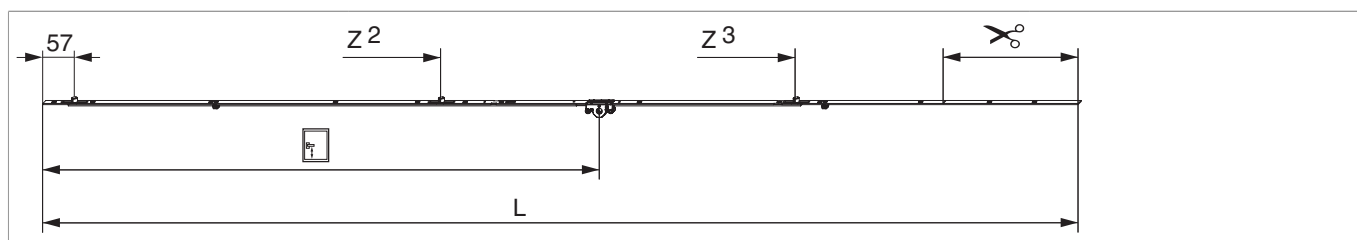




211968 - Asta rulli fix Multi Matic 1950 E15 con 3 nottolini HBB 1.701-1.950 HM1.050 argento

Disegni tecnici



		L						Nº
argento	1950	1.955	15	1.050	1.701 - 1.950	255	10	211968

Tabella posizionamento viti

Nº		1	2	3	4	5	6	7	8	9	10	11	12	13	14	15	16
211968	13	18,5	91,5	315	550	705	795	863,5	1.124	1.388	1.465	1.655	1.785	1.870			

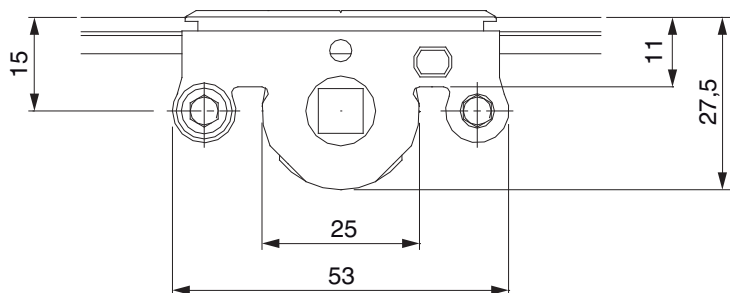
Tabella punti di chiusura

Nº		Z1	Z2	Z3	Z4
211968	3	57	750	1.420	

Dime

			Nº
Dima forature per fori martellina MM	per punta 3mm	1	203861
Dima forature per fori martellina MM	per punta D=3 mm e D=12 mm	1	203862

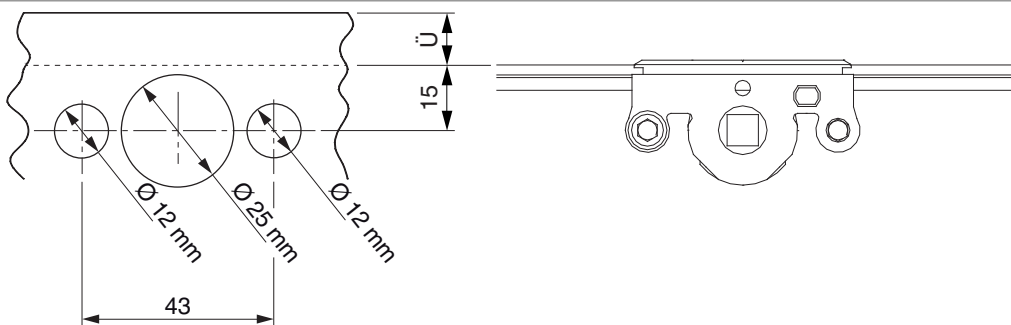
Quote della scatola cremonese



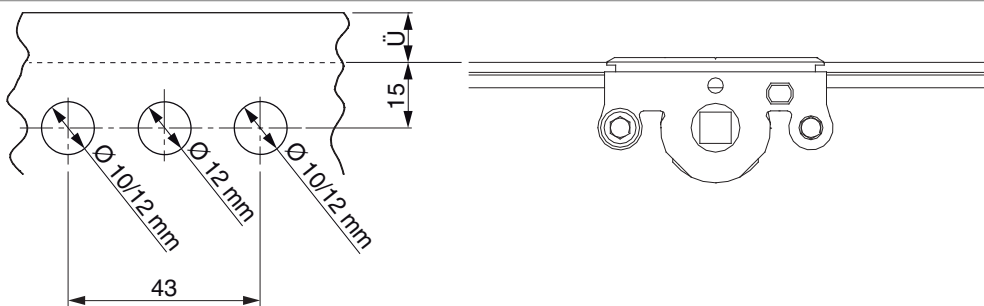
- Larghezza fresata per scatola cremonese 12 mm
- Per fissaggio maniglia utilizzare viti SPAX Ø 5 mm o viti M5.

Schema di foratura

Per serramenti in legno



Per serramenti in PVC e alluminio



Regolazione pressione

Fungo e nottolino

