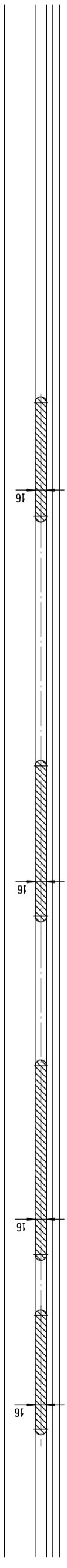
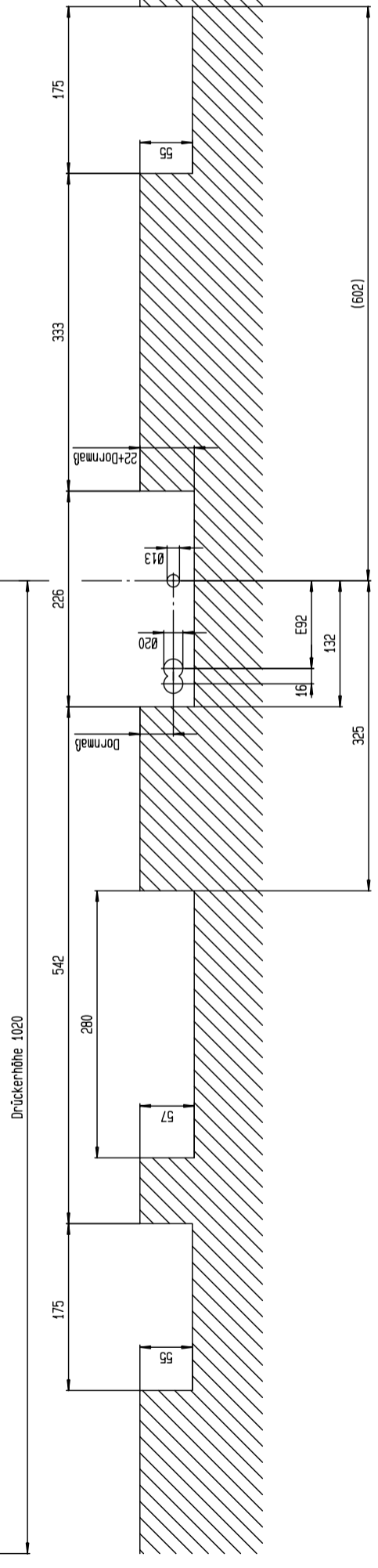
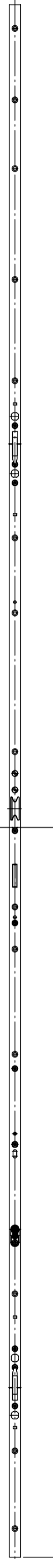
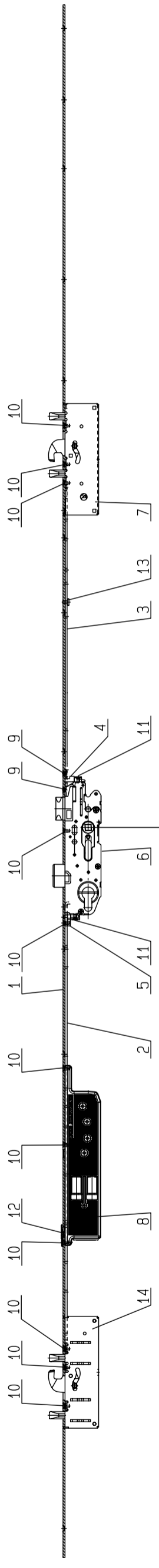


Größenabmaß nach ISO 2768 - M	±1
Abg. f. 1998	±0,2 / ±0,5
Längen	±0,1 / ±0,15 / ±0,2 / ±0,3 / ±0,5 / ±0,8 / ±1,2
Winkel	> 0° < 30° < 150° < 180° < 450° < 1000°



14	1	B6 Typ 11 (870+881) unten	R6St 36-2/Ni90	6-30 353/4	5-00 774n/3.04
13	1	Stufendorn	60-ZnAl4Cu1	6-14 192/4	
12	1	Abdeckkappe	St (DIN 17200)	7-00 134/4	
11	2	Selbstfurchende Schraube M4x8	Stahl/Ni90	7-00 125/4	
10	11	Selbstfurchende Schraube M4x3	68T 36-3/Ni90	7-30 057/4	
9	2	Senkkopfnut zu Pos. 445			1-0881-001/1
8	1	B6 - Motorantrieb			5-00 774n/3.04
7	1	B6 Typ 11 (870+881) oben			1-0881-005/2
6	1	B6 - Mittenschloß	60-ZnAl4Cu1	6-13 895/3	
5	1	Montagehalter unten	60-ZnAl4Cu1	6-12 645/3	
4	1	Montagehalter oben	DC01 C250	5-43 471/2	
3	1	Freibstange oben	DC01 C590	5-43 114/1	
2	1	Freibstange unten	Stahl/Ni90	5-34 204/1	
1	1	Stülzp F-16x2170 2Typ11/Motor	MATERIAL	ZEICHN.-NR	BAUGRUPPE

Maßstab: 1:3
 Werkstoff:
 Übersicht F-16x2170mm
 2Typ11/Motor/Rundbogen
 Zeichnung: 1-0881-530/1
 Blatt 001
 Blatt 001

Diese Unterlagen sind und bleiben ausschließlich Eigentum der Firma Carl Fuhr GmbH & Co. Alle Rechte an dem Inhalt dieser Unterlagen stehen ausschließlich der Firma Carl Fuhr GmbH & Co. zu. Die Weitergabe dieser Unterlagen und/oder des Inhaltes dieser Unterlagen an Dritte ist untersagt. Eine Benützung dieser Unterlagen ist nur auf Grund einer ausdrücklichen schriftlichen Bestellung seitens der Firma Carl Fuhr GmbH & Co. erlaubt. Zusatzauftragungen werden zeitlich- und straffrechtlich verfolgt.