

## REGGIPIANO KINTAI

- Reggipiano per cucina.
- A partire da SL 16 mm.
- Predisposto per il montaggio in automatico.
- Bloccaggio del ripiano al mobile tramite perno e molla.
- Rimozione del ripiano senza l'utilizzo di utensili.
- Materiale: tecnoplastica, zama, acciaio.
- Modello depositato.
- Portata 19 Kg. secondo normativa EN 16337:2013.

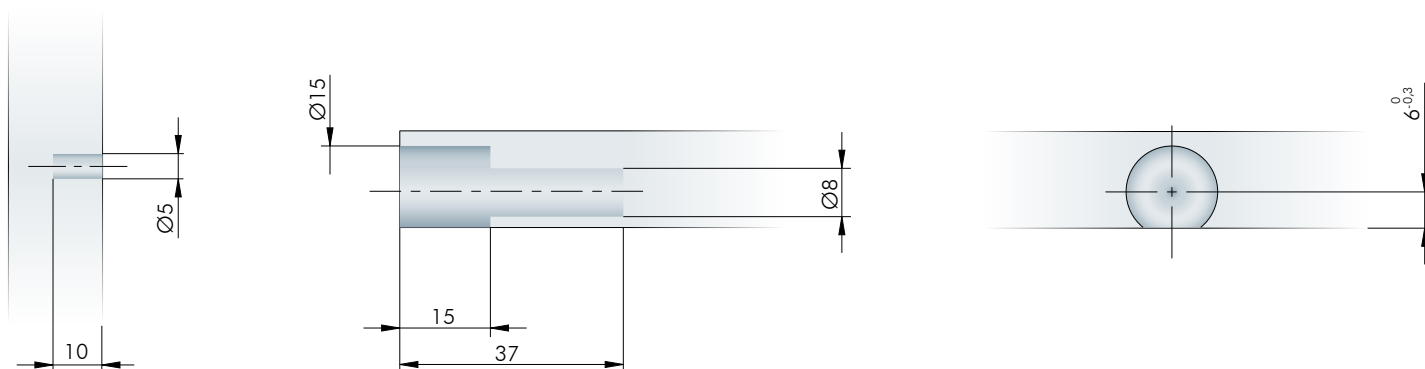


### FORATURE

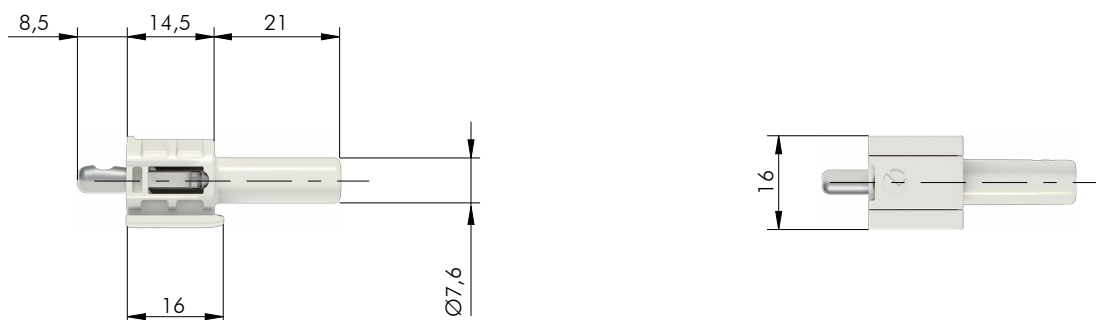
Fianco

Ripiano

Ripiano

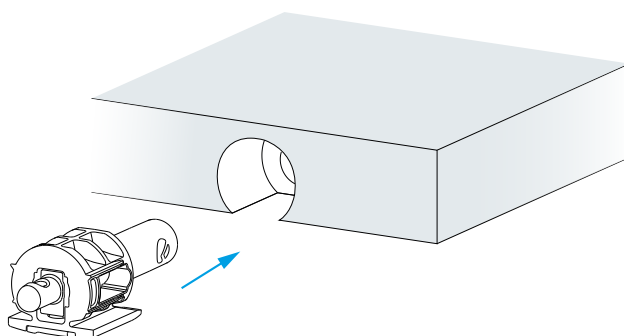


### DIMENSIONI

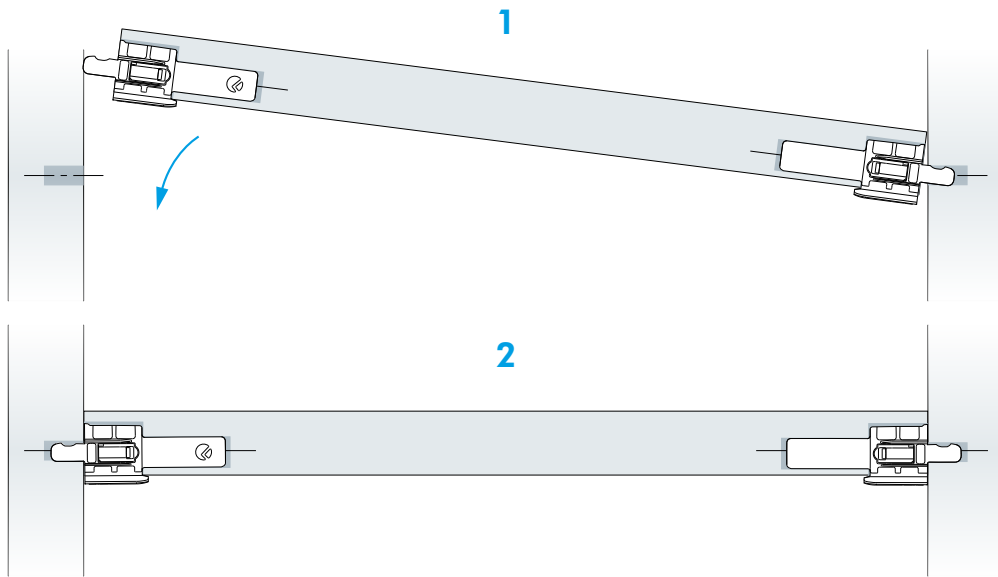


### INSTALLAZIONE

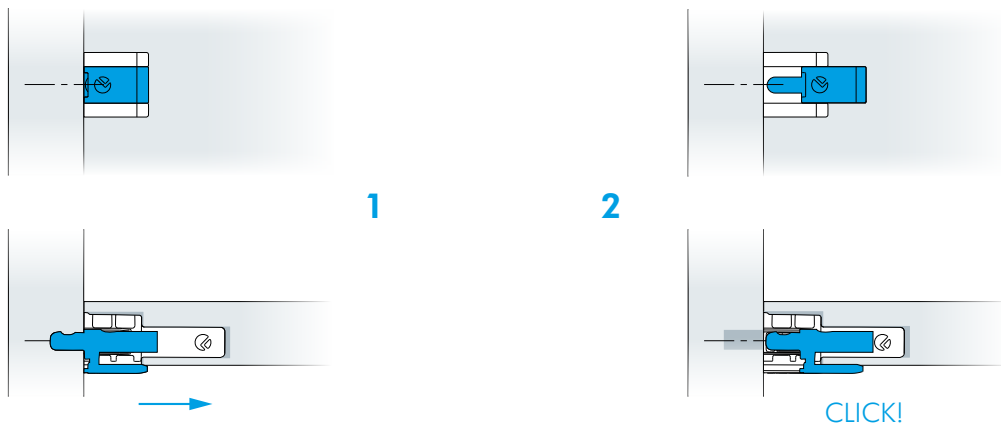
#### STEP 1 - inserimento reggipiano



STEP 2 - montaggio ripiano



STEP 3 - rimozione ripiano



STEP 4 - riattivazione reggipiano

