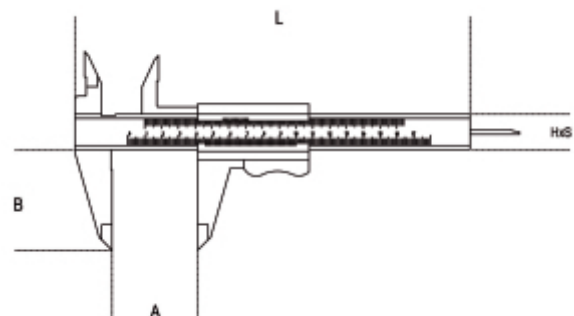



**1650**
**Calibro a corsoio in acciaio inossidabile temprato in fodero di pelle**
**UNI EN ISO 13385-1DIN**

- Lettura ventesimale
- Bloccaggio a molla



	art.	A max mm	L mm	B mm	G mm	HxS mm	± g
016500001	1650 150	150	235	40	0,05-1/128	16x3	170