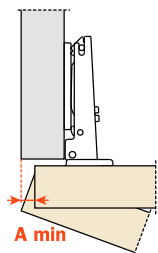


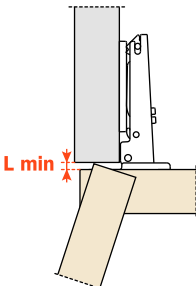
Informazioni tecniche

Per ante di forte spessore, massimo 35 mm, con sagomature particolari.
 Profondità della scatola metallica 11 mm.
 Apertura 94°.
 Possibilità di foratura dell'anta "K" da 3 a 9 mm.
 Adattabili a tutte le basi tradizionali Serie 200 e a tutte le basi Domi a innesto rapido.

Spazio occorrente per l'apertura dell'anta



T=	19	20	21	22	23	24	25	26	27	28	29	30	31	32	33	34	35
K=3	A= 0.1	0.2	0.3	0.4	0.5	0.7	0.8	1.0	1.6	2.6	3.5	4.5	5.4	6.4	7.4	8.3	9.3
K=4	A= 0.1	0.2	0.3	0.4	0.5	0.7	0.8	1.0	1.2	1.9	2.8	3.8	4.7	5.7	6.6	7.6	8.6
K=5	A= 0.1	0.2	0.3	0.4	0.5	0.7	0.8	1.0	1.2	1.4	2.2	3.1	4.1	5.0	5.9	6.9	7.8
K=6	A= 0.1	0.2	0.3	0.4	0.5	0.6	0.8	1.0	1.2	1.4	1.7	2.6	3.5	4.4	5.3	6.2	7.2
K=7	A= 0.1	0.2	0.3	0.4	0.5	0.6	0.8	1.0	1.1	1.3	1.6	2.1	3.0	3.8	4.7	5.6	6.5
K=8	A= 0.1	0.2	0.3	0.4	0.5	0.6	0.8	0.9	1.1	1.3	1.6	1.8	2.5	3.3	4.2	5.1	6.0
K=9	A= 0.1	0.2	0.3	0.4	0.5	0.6	0.8	0.9	1.1	1.3	1.5	1.8	2.1	2.9	3.7	4.6	5.4

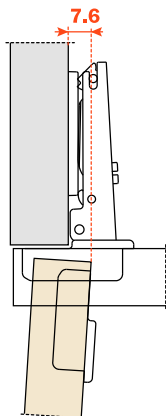


K=	3	4	5	6	7	8	9
L=	0.0	0.0	0.0	0.0	0.0	0.3	1.3

Un'opportuna sagomatura dell'anta diminuisce i valori di "A" e di "L"

Rientro dell'anta

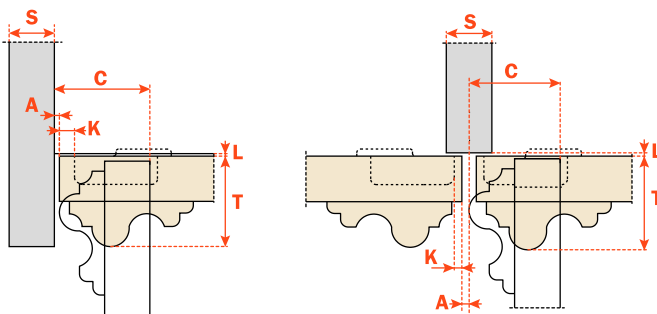
Rientro dell'anta rispetto al fianco in posizione di massima apertura. Il valore indicato è rilevato con cerniera collo 0, altezza base H=0 e valore K=3.



Il contenimento

Con questa formula potete ottenere lo spessore massimo dell'anta sagomata apribile senza interferire con fianchi, ante o pareti adiacenti. È sempre da tener presente anche la tabella dei valori L - K - T.

$$C = 23 + K + A$$

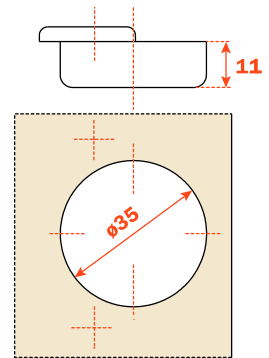


Imballi
Scatole 300 pezzi
Pallet 7.200 pezzi

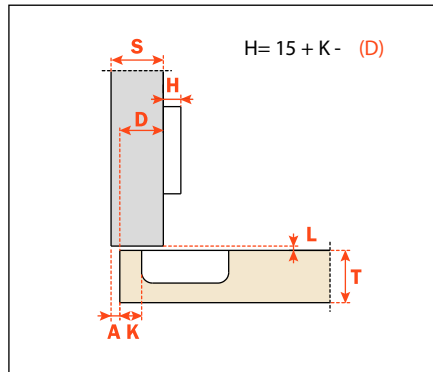
CA Chiusura automatica.
CL Chiusura libera.

Utilizzare queste formule per stabilire il tipo di ala della cerniera, la foratura dell'anta "K" e l'altezza di base "H" necessarie per risolvere ogni problema applicativo.

Utilizzare le tabelle di "foratura e fissaggio" a pagina 3 per completare il codice cerniera desiderato.



Collo 0



CA - C2_BA99
CL - C2_AA99