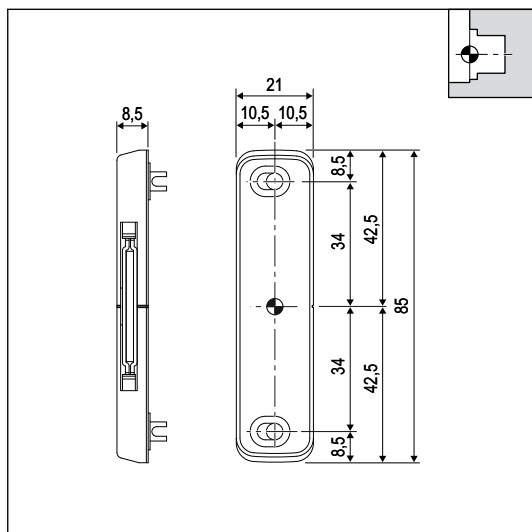
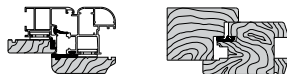


Magnetici per chiusura temporanea per asta a leva

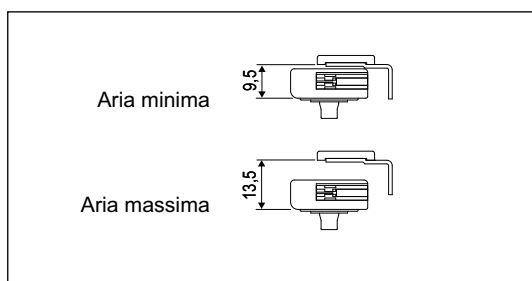


Catenaccio passante, Interasse 13



Apertura	Tutte
Materiale	Plastica con magnete
Fissaggio	Alluminio/legno: N° 2 viti da 3,5/4,3x25 mm, con filetto idoneo al materiale impiegato per la costruzione dell'infisso. Legno: N° 2 viti da 3,5x35 mm a 4x40 mm.

NB. Per maggiori dettagli sul montaggio consultare la pagina di catalogo tecnico delle aste a leva A51504.19.XX.



Specifiche d'ordine

Articolo	Dimensioni mm
A51400.20.05	21x85x8,5

