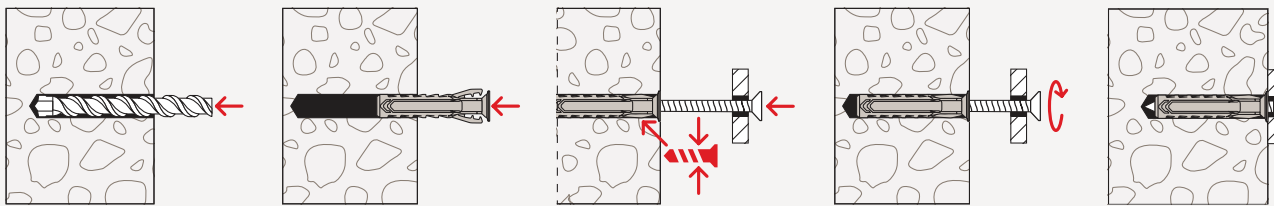
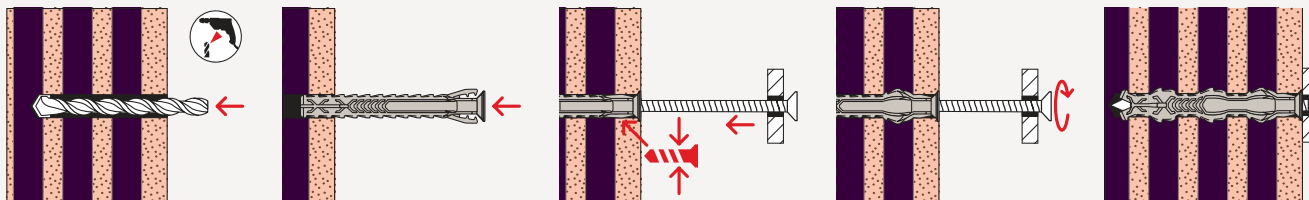


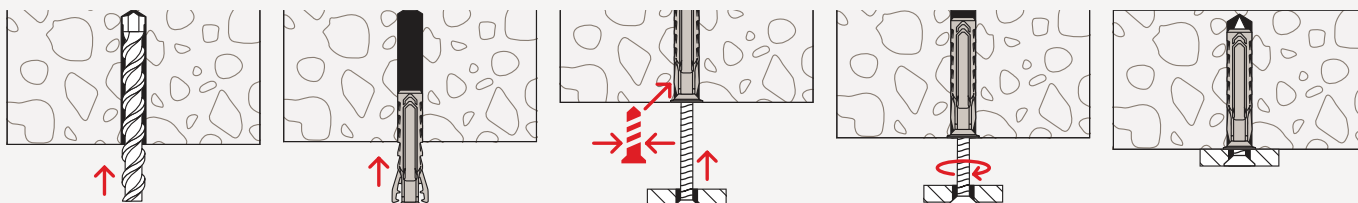
### Installazione SX Plus su supporto pieno



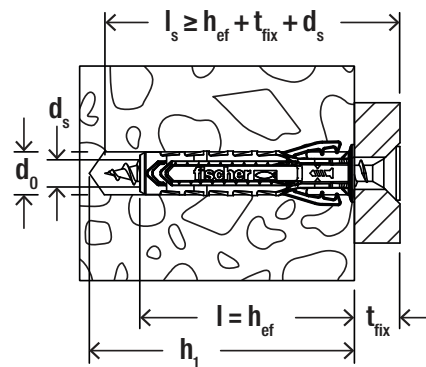
### Installazione SX Plus L (versione lunga) su mattone semipieno



### Installazione SX Plus a soffitto



Per una corretta installazione, la lunghezza della vite deve essere pari almeno a: lunghezza del tassello + spessore dell'oggetto da fissare + diametro della vite, calcolata secondo il seguente schema.



#### SX Plus



Prodotto	Art.	Diametro foro		Profondità foro min. <sup>1)</sup>		Lunghezza tassello	Viti da legno o truciolari	Confezione
		d <sub>0</sub> [mm]	d <sub>s</sub> [mm]	h <sub>1</sub> [mm]	l = h <sub>ef</sub> [mm]	d <sub>s</sub> [mm]	[Pz]	
SX Plus 4 x 20	568004	4	4	30	20	2,0 - 3,0	200	
SX Plus 5 x 25	567605	5	5	35	25	3,0 - 4,0	100	
SX Plus 6 x 30	567606	6	6	40	30	4,0 - 5,0	100	
SX Plus 8 x 40	567608	8	8	50	40	4,5 - 6,0	100	
SX Plus 10 x 50	567610	10	10	70	50	6,0 - 8,0	50	
SX Plus 12 x 60	567612	12	12	80	60	8,0 - 10,0	25	
SX Plus 14 x 70	567614	14	14	90	70	10,0 - 12,0	20	

1) Profondità di foratura indicativa: verificare sempre che profondità foro min h<sub>1</sub> sia pari ad almeno la lunghezza della vite scelta.