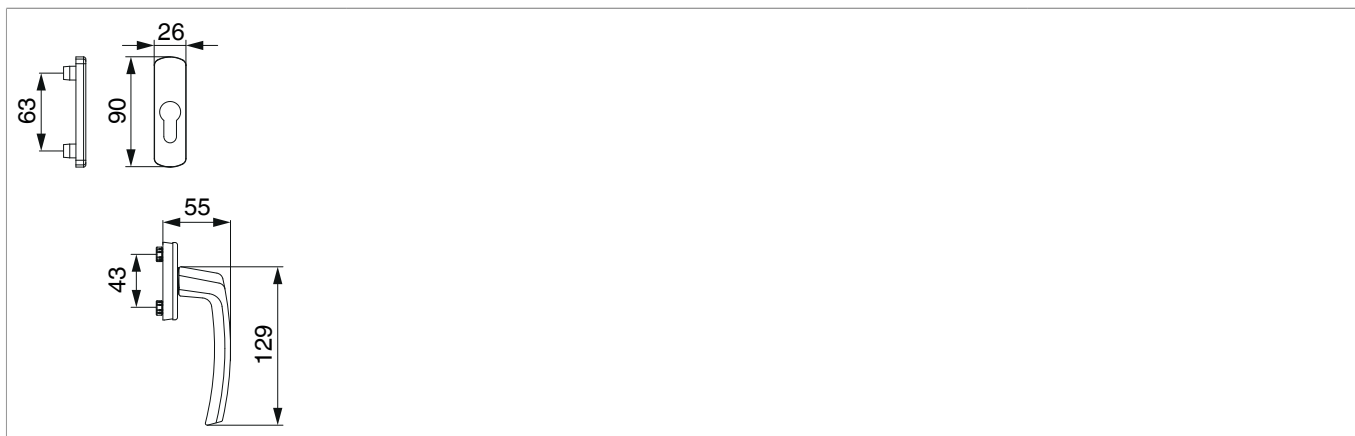




11075 - Martellina passante+rosetta Harmony maniglia interna con scatto a 90° PZ con perni 10/12 senza quadro argento F1

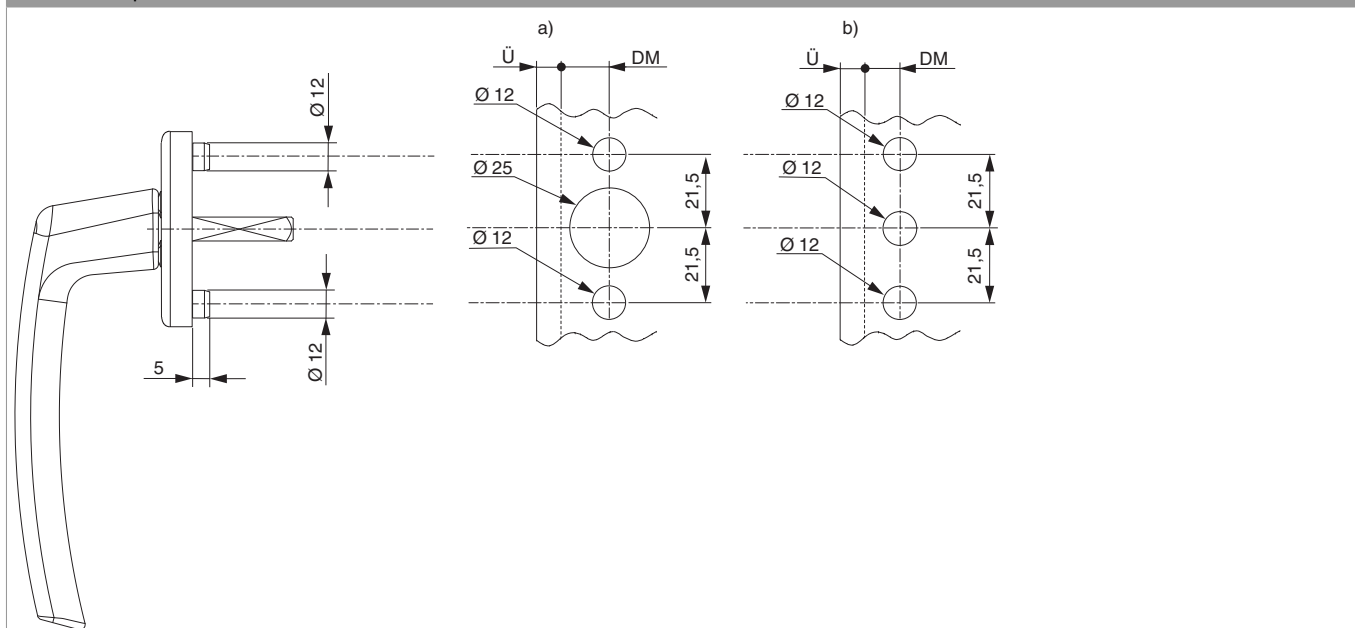
Disegni tecnici



argento	F1	55	28	7	anodizzato	10	11075

Schema di foratura

Rosetta con perni Ø 12



I perni hanno la funzione di conferire maggiore stabilità alla martellina.

a) Foratura consigliata su finestra in legno per evitare lo scasso per la scatola della cremonese Multi.

Foro centrale diam. 25 mm

Foro perni diam. 12 mm

b) Foratura per finestre in PVC già con scasso per la scatola cremonese completa di inserti

Foro centrale diam. 12 mm

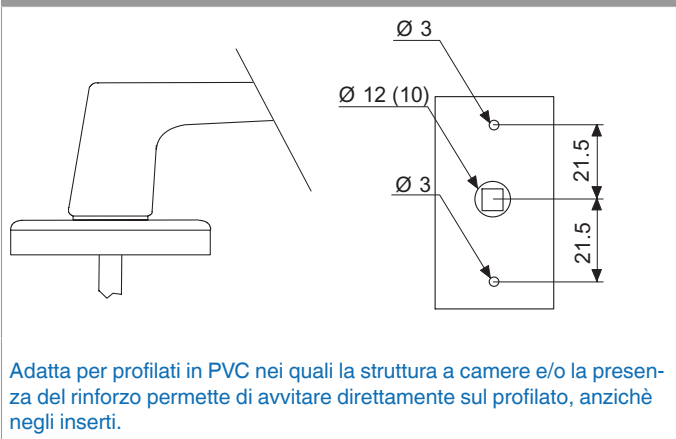


11075 - Martellina passante+rosetta Harmony maniglia interna con scatto a 90° PZ con perni 10/12 senza quadro argento F1

Rosetta con perni Ø 12

Foro perni diam. 12 mm

Rosetta liscia



Informazioni generali sul prodotto

Calcolo lunghezza quadro con scatola comando

