

Gancio di avvitamento per perni di chiusura

Descrizione

Chiave specifica per l'avvitamento e la registrazione dei perni di chiusura per il telaio.

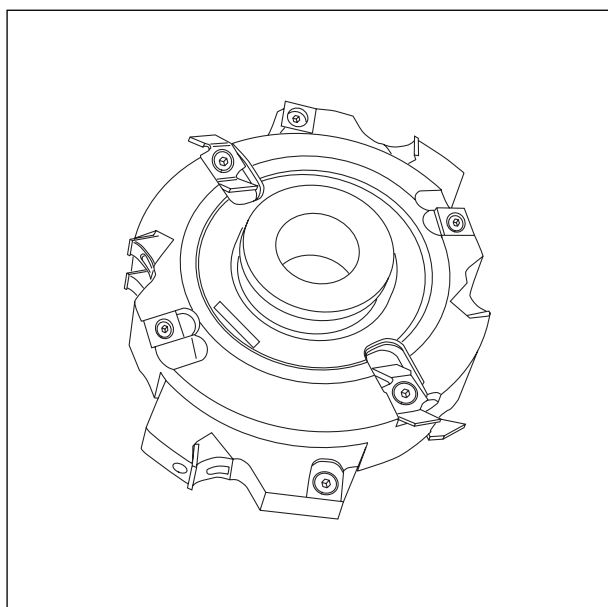
Avvitare con la regolazione del trapano al minimo dei giri.

Utilizzo

Inserire il gancio nel mandrino di un trapano o di un avvitatore, infilare la testa del perno nella feritoia ed improntare il filetto nel telaio.

Specifiche d'ordine

| Articolo |
|--------------|
| G00746.00.06 |



Fresa

Descrizione

Fresa composta per profilatura di montanti e trasversi in legno.

Specifiche d'ordine - con foro 40 mm

| Articolo | Finitura |
|--------------|----------|
| G00749.00.01 | Naturale |

La confezione comprende l'anello riduttore da \varnothing 40 a 35 mm.

Specifiche d'ordine - con foro 50 mm

| Articolo | Finitura |
|--------------|----------|
| G00749.00.02 | Naturale |

La confezione comprende l'anello riduttore da \varnothing 50 a 40 mm.

Kit coltellini fresa

Specifiche d'ordine - per alzante 250 kg

| Articolo | Finitura |
|--------------|----------|
| G00749.00.03 | Naturale |