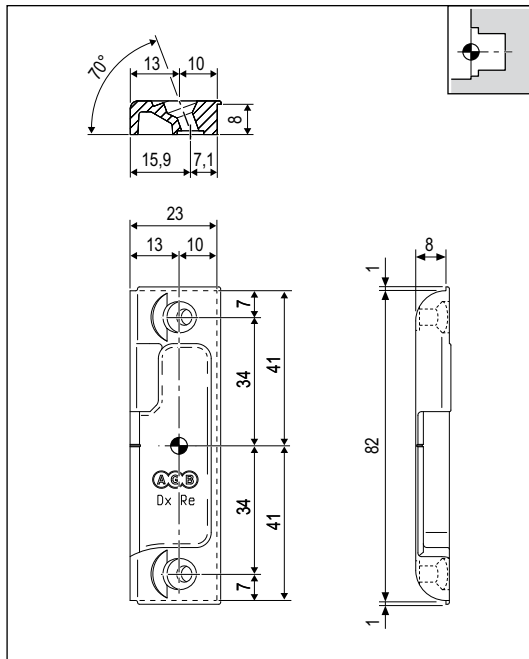
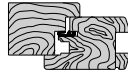


Nottolino



Aria 4 mm, interasse 13 mm



Apertura	Tutte
Corsa	16+16 mm, 18+18 mm
Montaggio	Con pantografo guida 27 mm, fresa 16 mm
Materiale	Zama
Fissaggio	N° 2 viti da 3,5x35 mm a 4x40 mm.
Utilizzo	Per l'impiego degli incontri nottolino aria 4 interasse 13 con Sicurtop, si devono utilizzare i dx rovesciati per le aperture sx e viceversa.

NB. Per le fresate si utilizzano dime anta ribalta A20030.01.27 su aste portadime Sicurtop F01700.01.09.

Specifiche d'ordine

Articolo	Tipo	Dimensioni mm	
A48011.DC.02	dx	23x82x8	
A48012.DC.02	sx	23x82x8	