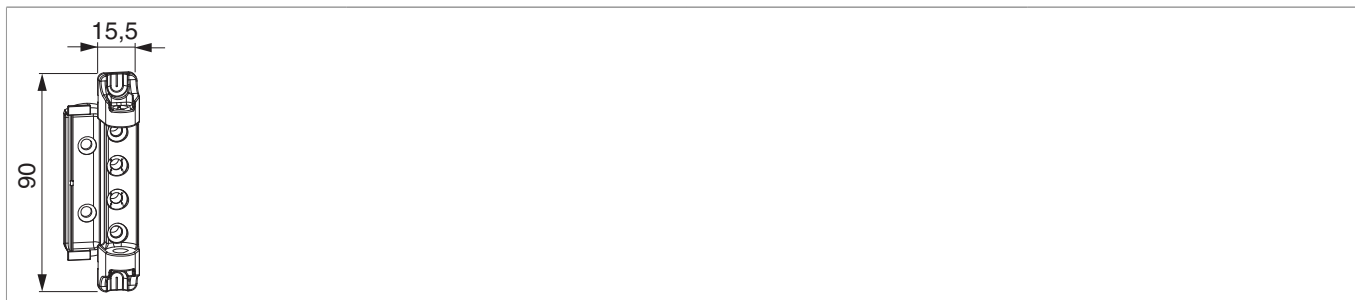




227471 - Supporto forbice DT 160 12/20 argento

Disegni tecnici



					No
argento	12/20	7	160	50	227471

Dime

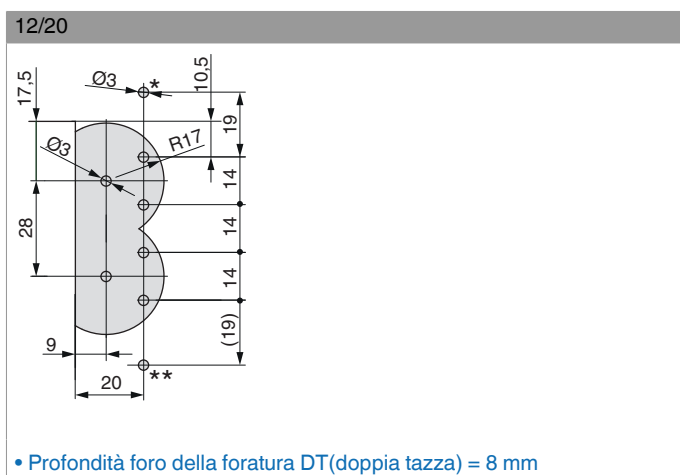
					No
Dima fresa supporto cerniera e supporto forbice	legno	doppia tazza fresa 34/anello 40	A12/AB18 + A12/AB20	1	20890¹⁾
Dima forature supporto cerniera e supporto forbice DT160			A4/A12	1	227425

¹⁾ Pezzi di ricambio e pezzi singoli ottenibili.

Avvertenze d'utilizzo

- Il supporto forbice DT160 raggiunge la portata di 160 kg solo se utilizzato in combinazione con la cerniera DT160!
- Il perno supporto forbice può essere tolto e inserito solo da una finestra chiusa
- Per cavare il perno supporto forbice usare la chiave cod. 28620 o cod. 206417.
- La costruzione fra supporto forbice, bandella forbice e perno supporto forbice fa frenare l'anta aperta e aggrave la chiusura autonoma.

Schema di foratura



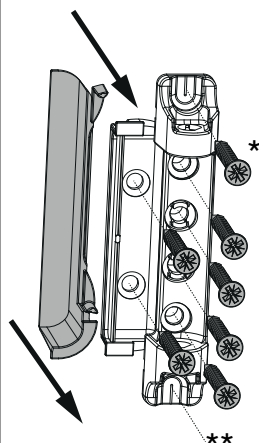
12/20

* occorre sempre

** non richiesto, si può utilizzare

Montaggio

Avvitamento del supporto DT160



- **ATTENZIONE:** Avvitare il supporto forbice solo dopo il montaggio degli scontri, altrimenti non è più possibile posizionare le dime.
- Prima di avvitare il supporto forbice occorre preforare!
- Montare il supporto forbice alloggiando i perni nei fori e avvitare con 4 o 6 viti (vedi note)

* da 130 kg necessario (avvitare attraverso la scanalatura dello Zamak)

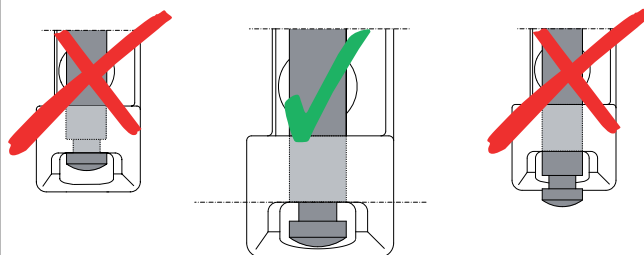
** non richiesto, può essere utilizzato (avvitare attraverso la scanalatura dello Zamak)



PERICOLO! Pericolo di morte in caso di mancata osservazione delle Istruzioni di lavorazione. L'avvitamento dei componenti di supporto deve attenersi alla direttiva TBTK sul fissaggio di elementi portanti di ferramenta (Gütegemeinschaft Schlösser und Beschläge - www.schlossindustrie.de) cioè della norma EN13126-8! I valori massimi di peso battente indicato non devono essere superati! Rispettare i campi d'applicazione!

Montaggio perno supporto forbice

Perno supporto forbice



• **Attenzione:** L'inosservanza potrebbe causare la caduta dell'anta!

Indicazione ingombro

