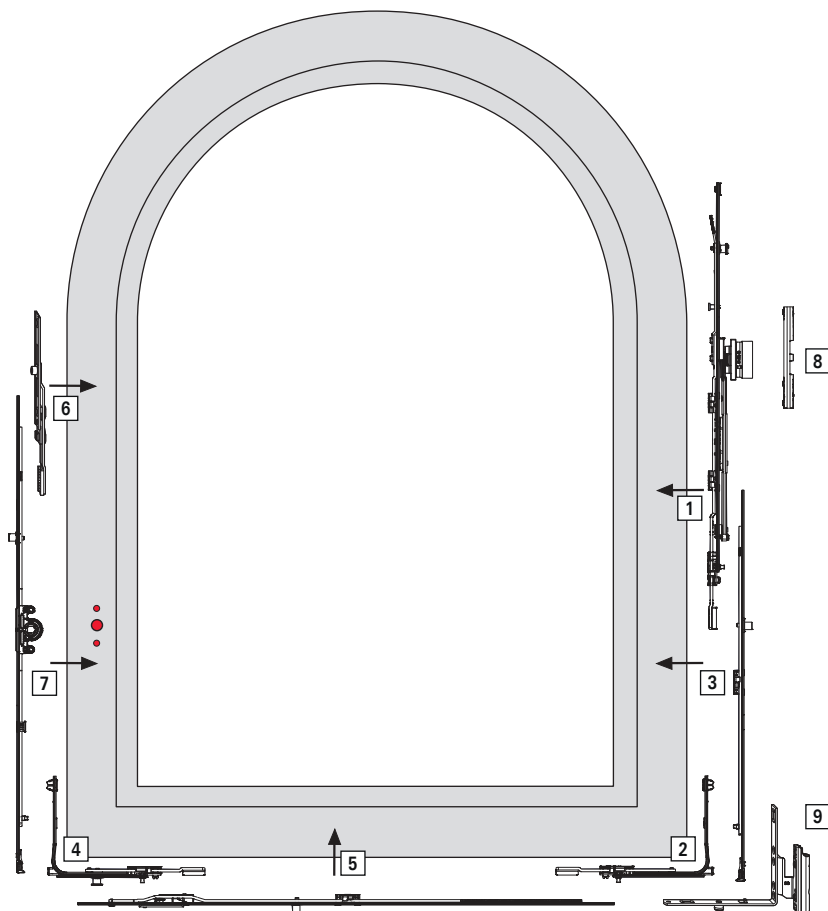


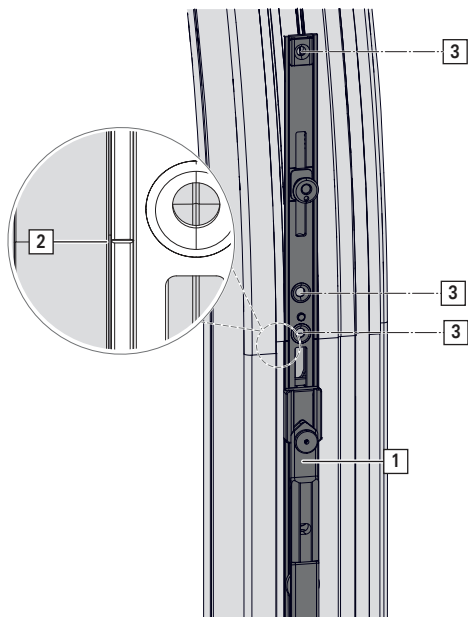


Finestra ad arco

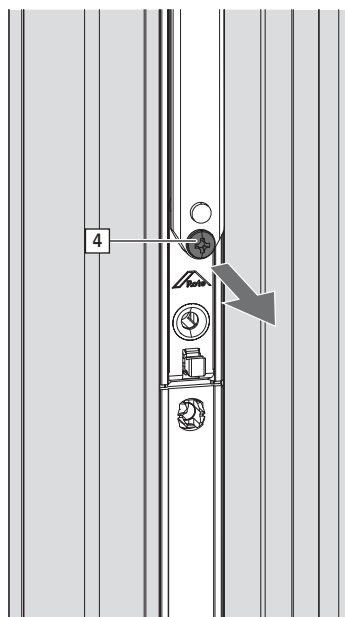


Sequenza di montaggio (proposta)

- [1] Articolazione arco
- [2] Movimento angolare arco
- [3] Componente arco verticale
- [4] Movimento angolare
- [5] Componente arco orizzontale
- [6] Terminale arco
- [7] Cremonese AR
- [8] Sostegno
- [9] Cerniera angolare battuta



2. Montare la ferramenta completa. Attenersi alla sequenza di montaggio → *da pagina 299*.
3. Rimuovere la vite di arresto [4] dall'articolazione dell'arco.



4. Aprire il braccio articolazione [5] ribaltandolo e applicare il sostegno [6]. Fissare saldamente le viti rimaste [7].



INFORMAZIONI

Montare il sostegno con viti di lunghezza massima.

