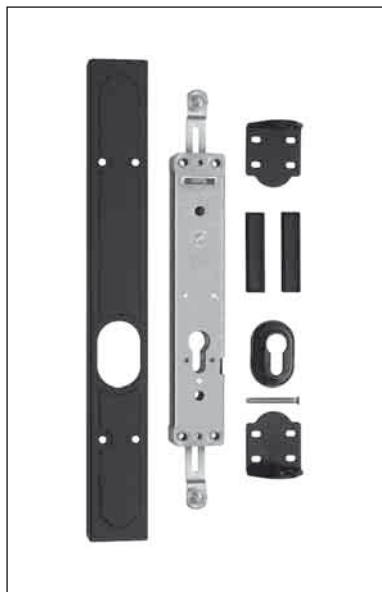


# Kit base Ariete Duplex



### Descrizione

Confezione base serratura Ariete senza gancio per la chiusura dell'imposta con i soli puntali superiore ed inferiore. La serratura è ambidestra. Può essere abbinata al kit aste di chiusura verticali diritte o zancate.

### Contenuto

- n° 1 serratura senza gancio;
- n° 1 coperchio verniciato;
- n° 1 adattatore per cilindro chiave-chiave (per la versione con pomolo l'adattatore è fornito premontato al cilindro);
- n° 2 guida puntali;
- n° 1 vite per cilindro;
- n° 2 tappo di chiusura per foro uscita gancio.

### Utilizzo

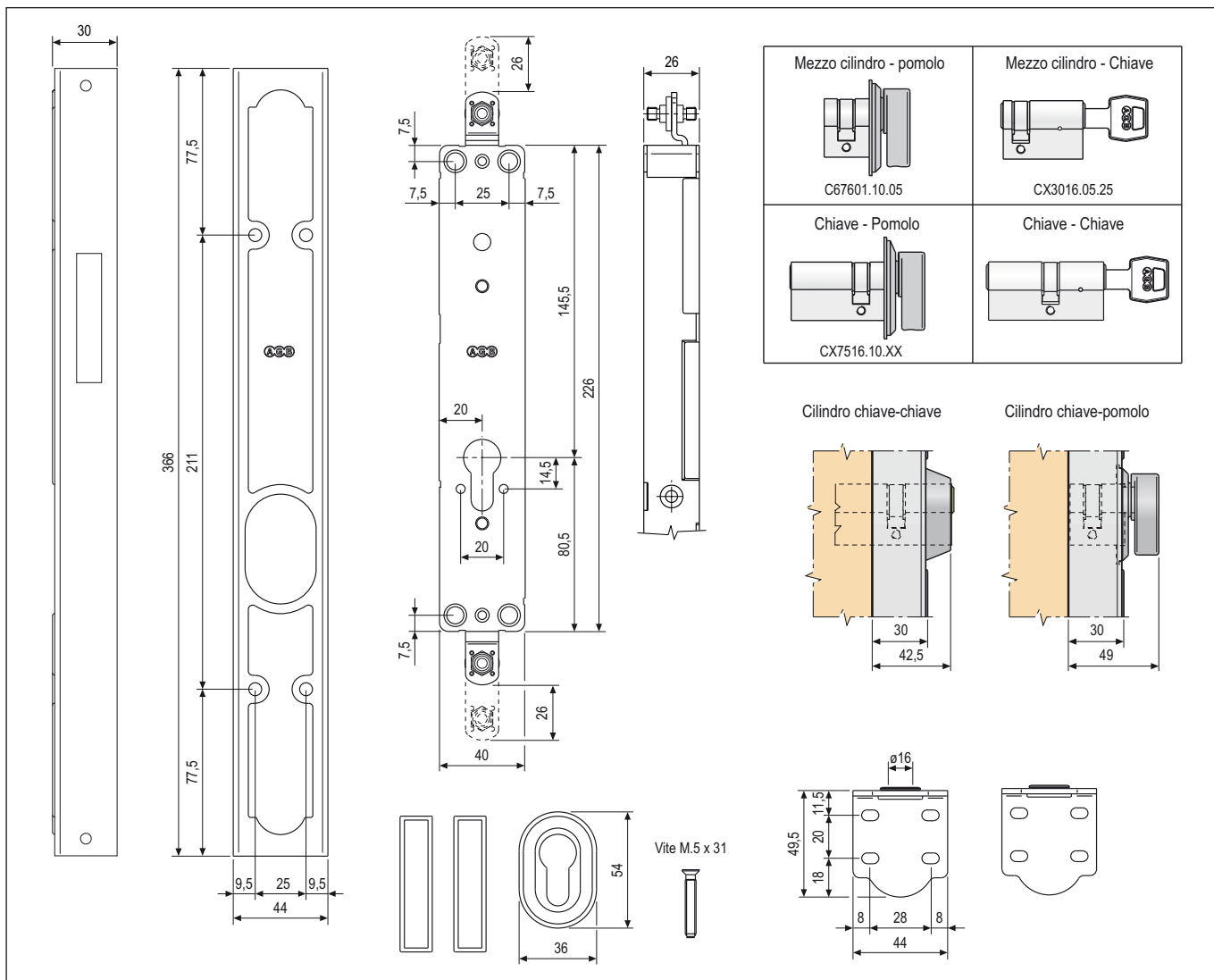
La serratura può essere applicata su legno, PVC o alluminio. Quando il profilo non è

piano sono disponibili spessori compensatori per serratura e per guida asta rispettivamente cod. H32305.00.99 e H32306.00.99.

La serratura consente varie configurazioni e tipologie di apertura secondo il tipo di cilindro che viene ad essa combinato: apertura solo dall'interno con pomolo = C67601.10.05; apertura solo dall'interno con chiave = mezzo cilindro CX3016.05.25; apertura dall'esterno con chiave e dall'interno con pomolo = CX7516.10.XX; apertura interna ed esterna con chiave = cilindro chiave-chiave a profilo europeo (tipo C50016.25.XX).

### Fissaggio

Sono disponibili due diversi kit di viti per il fissaggio completo della serratura e dei guida-asta. Un kit per serramenti in legno H34400.00.93 ed un kit per serramenti in PVC e alluminio H34401.00.93.



### Specifiche d'ordine

Descrizione	Articolo
Kit base ARIETE Duplex	H34201.00.XX

**NB.** Riferirsi al listino in vigore per verificare la disponibilità delle finiture.