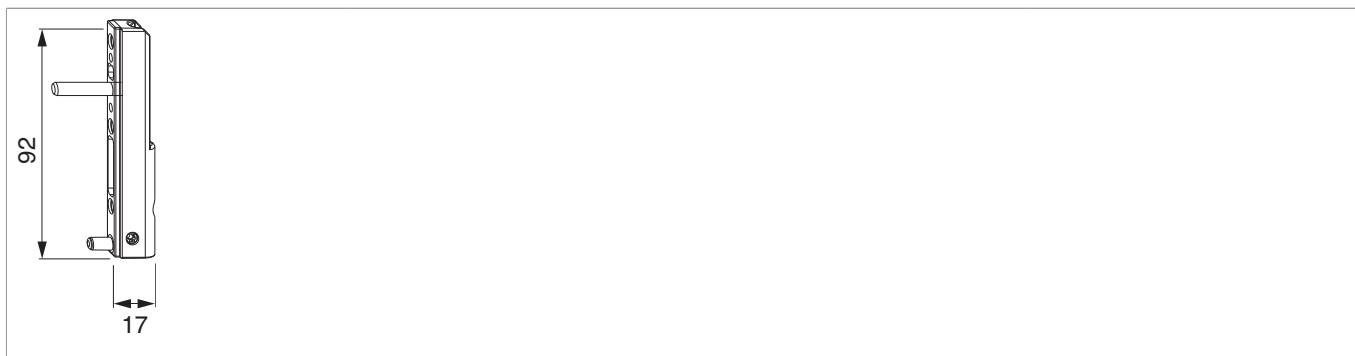




52479 - Angolo cerniera PVC con perni lunghi 23 mm D=5 mm argento

Disegni tecnici



					No
argento	con perni lunghi 23 mm D=5 mm	120	3	100	52479 ^{0) 1)}

⁰⁾ Spessori per angoli cerniere vedi accessori cerniera angolare PVC.

¹⁾ Con peso superiore a 100 kg, il perno deve attraversare almeno due pareti del profilo.

Dime

					No
Dima forature per angolo cerniera	PVC		con perni D=5 mm	1	21562
Dima forature per angolo cerniera	PVC	obliquità 5°	con perni D=5 mm	1	23279

Matrice - Supporto cerniera / angolo cerniera

Supporto cerniera / Angolo cerniera	Supporto cerniera con perni di posizionamento Ø 3 mm 52483	Supporto cerniera con perni corti 3 mm, Ø 7 mm 52485	Supporto cerniera con perni lunghi 12/23 mm Ø 7 mm
Angolo cerniera PVC con perni di posizionamento Ø 3 mm 52478	100 kg max. 2,4 m ²	100 kg max. 2,4 m ²	100 kg max. 2,4 m ²
Angolo cerniera PVC con perni Ø 5 mm 52479	100 kg max. 3,0 m ²	100 kg max. 3,0 m ²	120 kg max. 3,0 m ²
Angolo cerniera in appoggio PVC per cava senza fissaggio in battuta	100 kg max. 3,0 m ² *	100 kg max. 3,0 m ² *	120 kg max. 3,0 m ² *

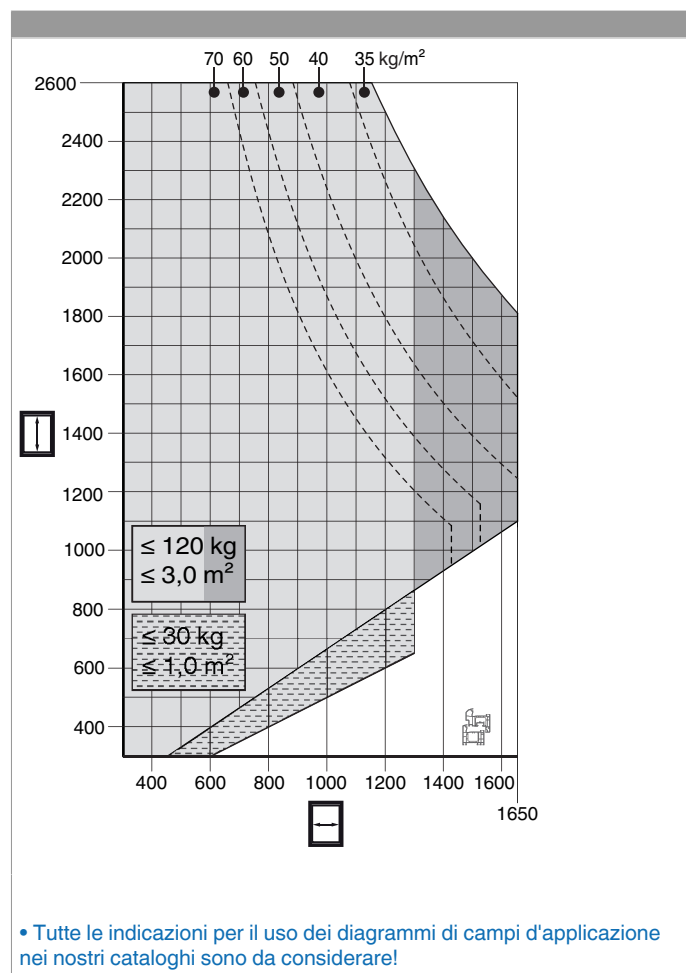
• Possibili combinaizioni di supporti e bandelle cerniere.

* Osservare le limitazioni dei singoli elementi a 80 kg o 2,4 m²!

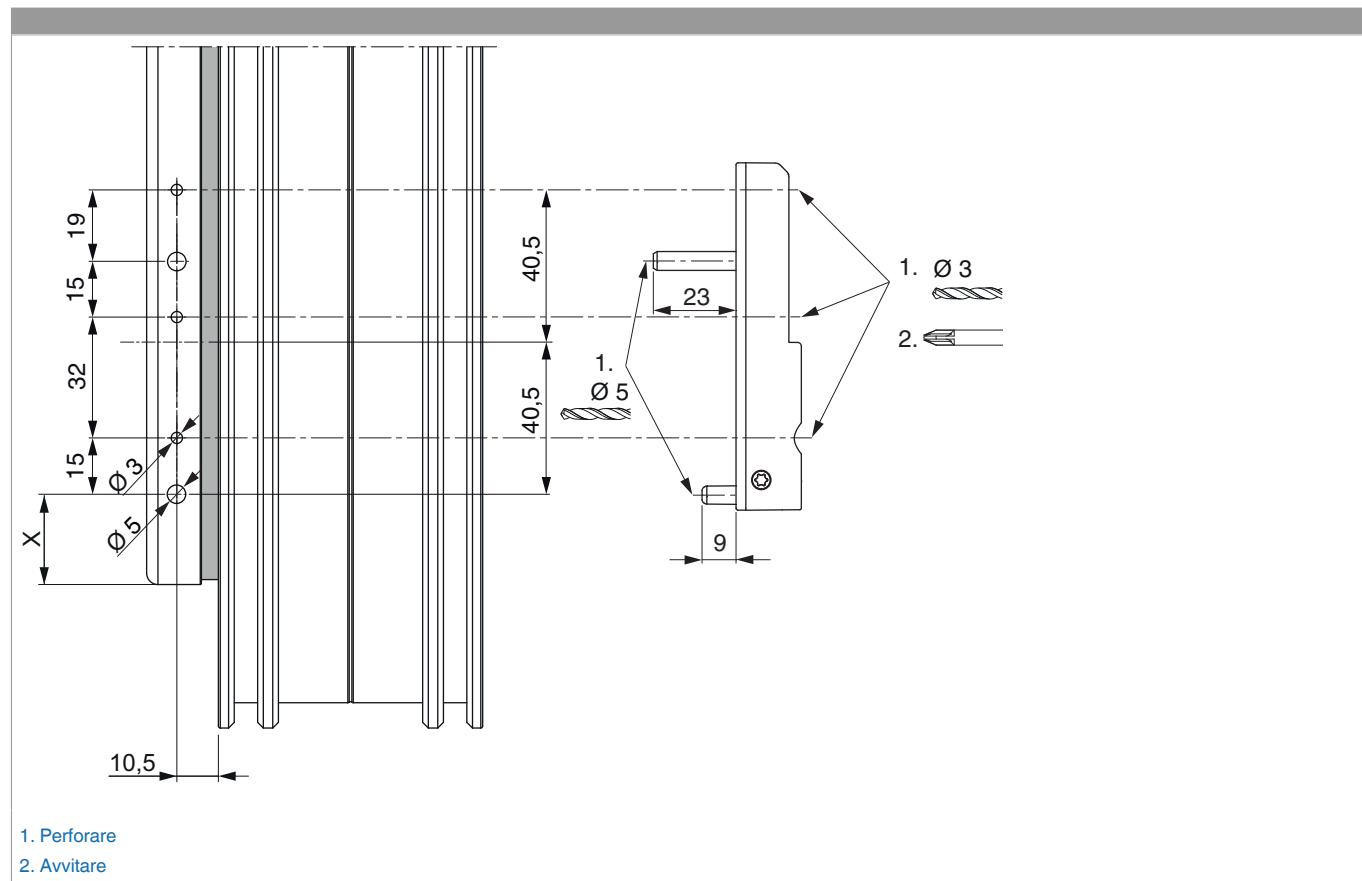


- Rispettare i campi d'applicazione!
- Il particolare con la portata minore determina il peso massimo dell'anta ed il suo diagramma d'applicazione è vincolante per il sistema!

Diagrammi dei campi d'applicazione



Schema foro e avvitamento



	X per AB18	X per AB20
Profilo telaio	21	23
Soglia	40	42

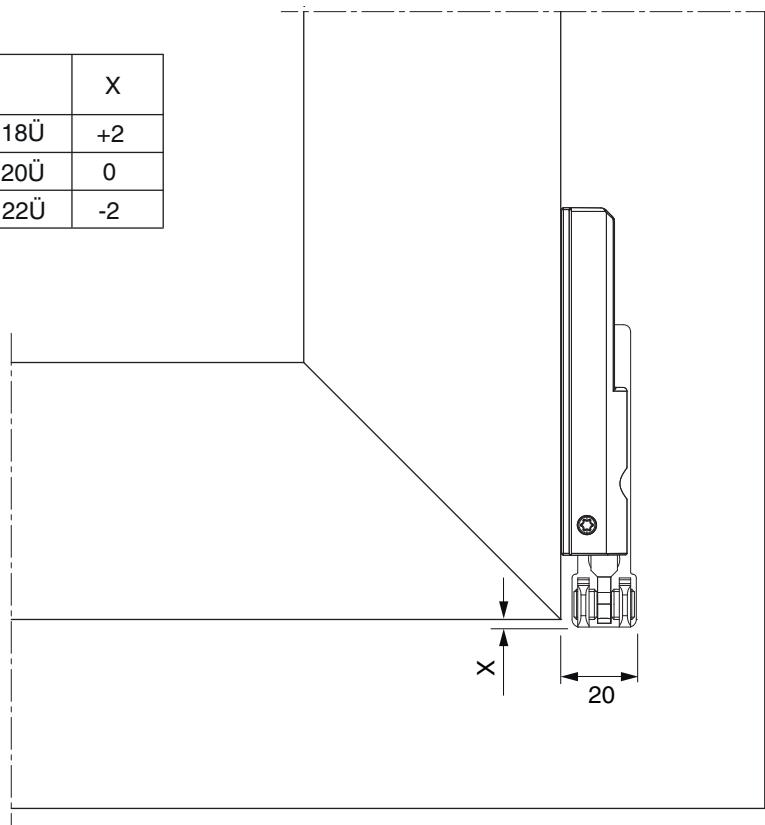
Montaggio

1. Posizionare la cerniera angolare (A) nei fori e avvitarla con tre viti (B) con lunghezza massima possibile.
 - **Attenzione:** durante l'avvitamento alla battuta è necessario attraversare almeno due pareti del profilo!
 - È inoltre obbligatorio scegliere viti che non abbiano la testa a lenticchia, per evitare che si crei una zona di attrito tra la vite e il perno della cerniera angolare.
 - **Attenzione:** I valori massimi di peso battente indicato non devono essere superati!
 - Avvitamento dei supporti secondo la **direttiva TBDK** (Gütegemeinschaft Schlösser und Beschläge - www.schlossindustrie.de)!



Indicazione ingombro

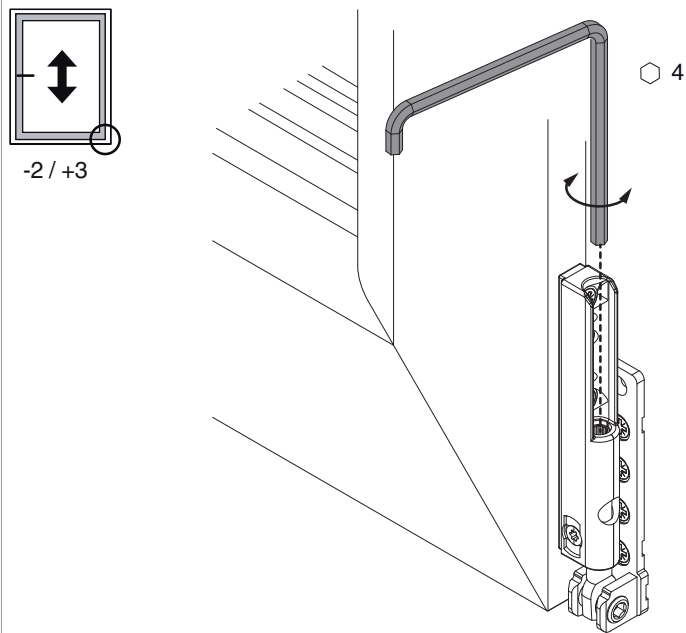
	X
18Ü	+2
20Ü	0
22Ü	-2



Con l'utilizzo delle coperture lo spazio libero si riduce di 1 mm.

Regolazioni

Regolazione altezza



• **Regolazione:** l'angolo cerniera può essere regolato in altezza utilizzando una chiave a brugola da 4 mm, cod. 41017. Per migliorare la praticità di utilizzo, la vite di regolazione dell'altezza è stata costruita in modo che la chiave a brugola possa essere agganciata ogni 30°. In tal modo viene regolata l'altezza dell'anta.

