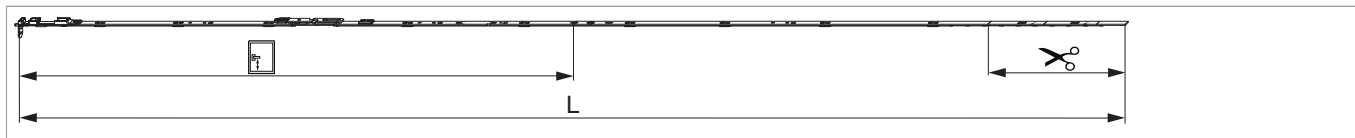




211807 - Asta a leva MM 'euronut' su tre ante fix 2450 HBB 2.201-2.450 destro HM 1.050 argento

Disegni tecnici



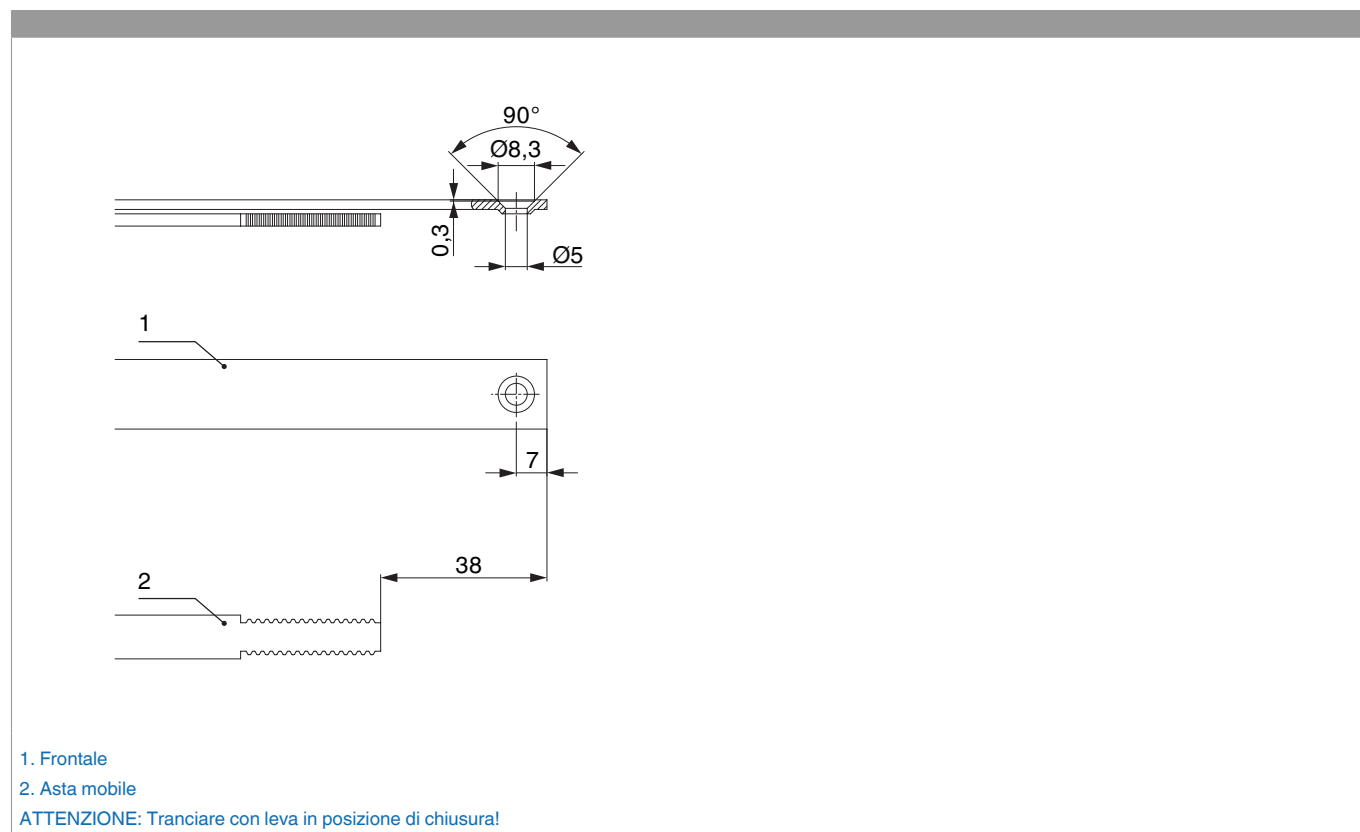
				L				Nº
argento	destro	2450	1.050	2.346,5	2.201 - 2.450	260,5	10	211807 ¹⁾

¹⁾ Da ordinare separatamente: fermaglio guida (cod. 94035) e fermo per frontale (cod. 94036)! Tipo e quantità dei fissaggi dipendono dalle possibilità dell'asta a leva dopo il taglio.

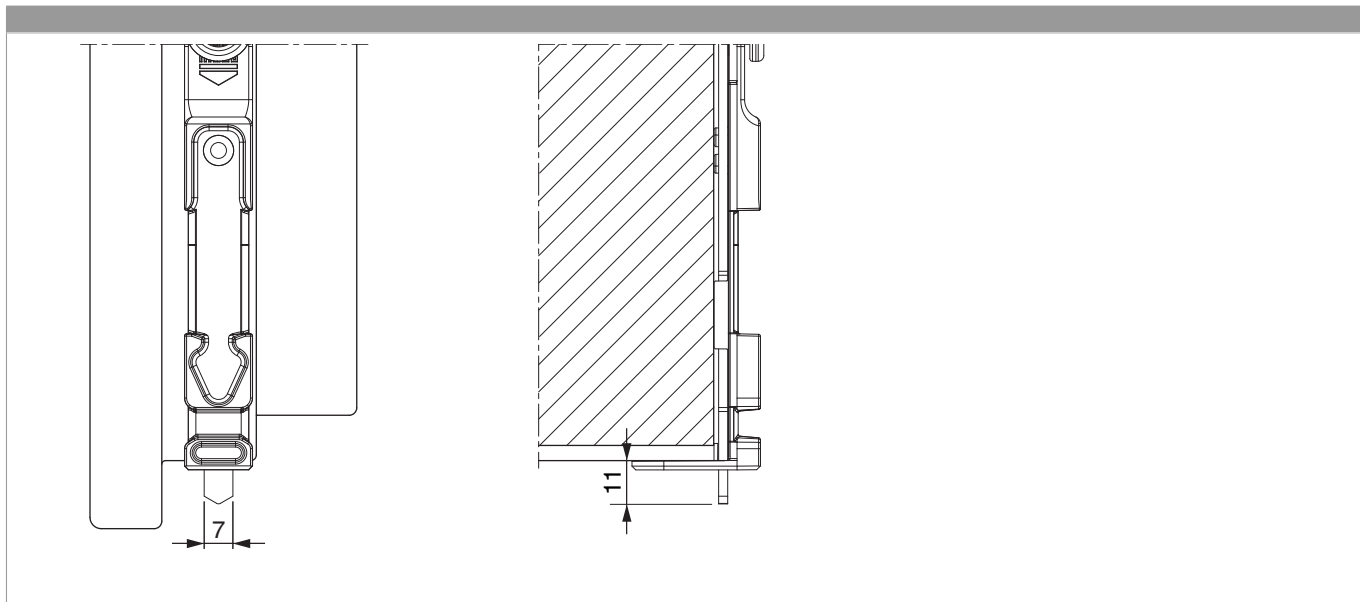
Tabella posizionamento viti

Nº		1	2	3	4	5	6	7	8	9	10	11	12	13	14	15	16
211807	16	82	145	293,5	359,5	465	649,5	728,5	749,5	950	1.150	1.330	1.465	1.522	1.680	1.840	1.965

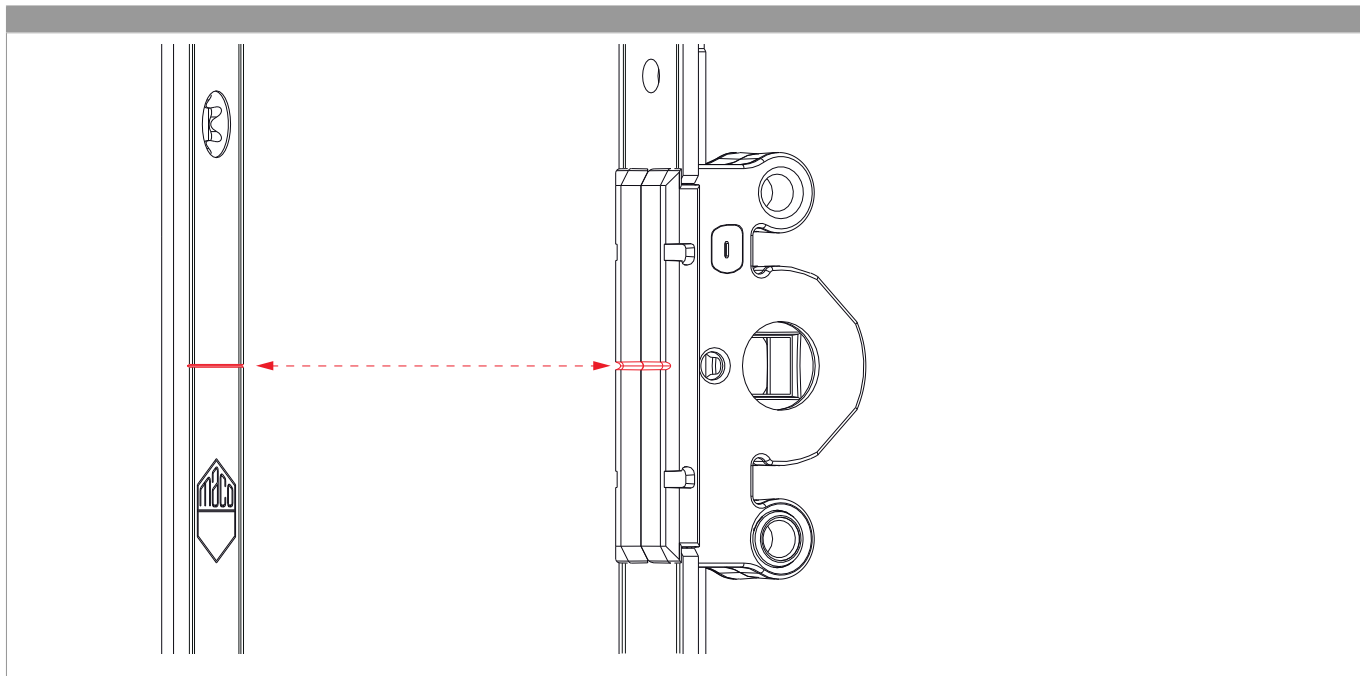
Schema di tranciatura



Uscita puntale



Posizionare/confrontare i riferimenti





Regolazione pressione

