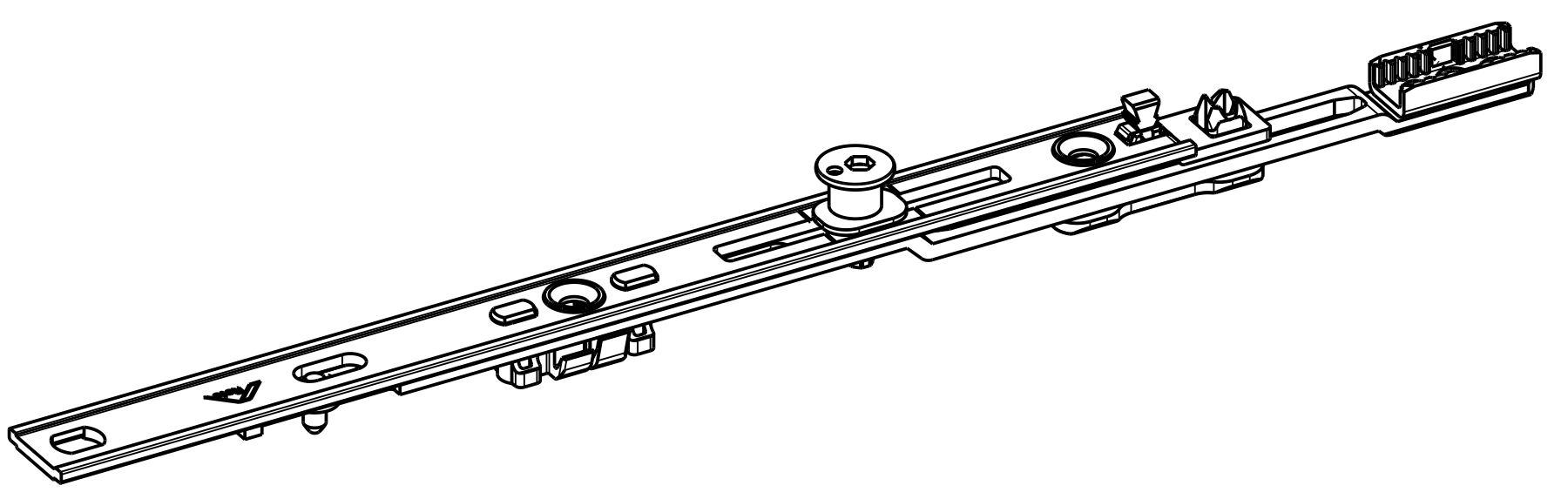
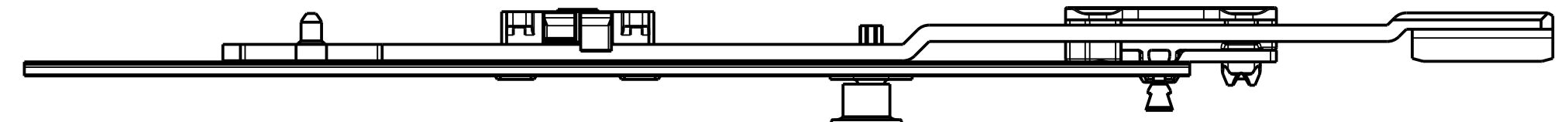
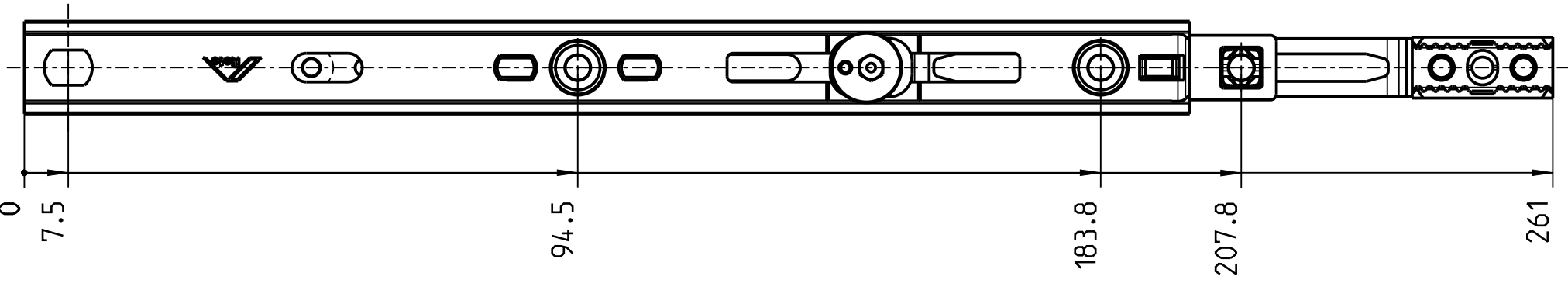
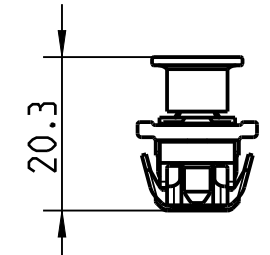
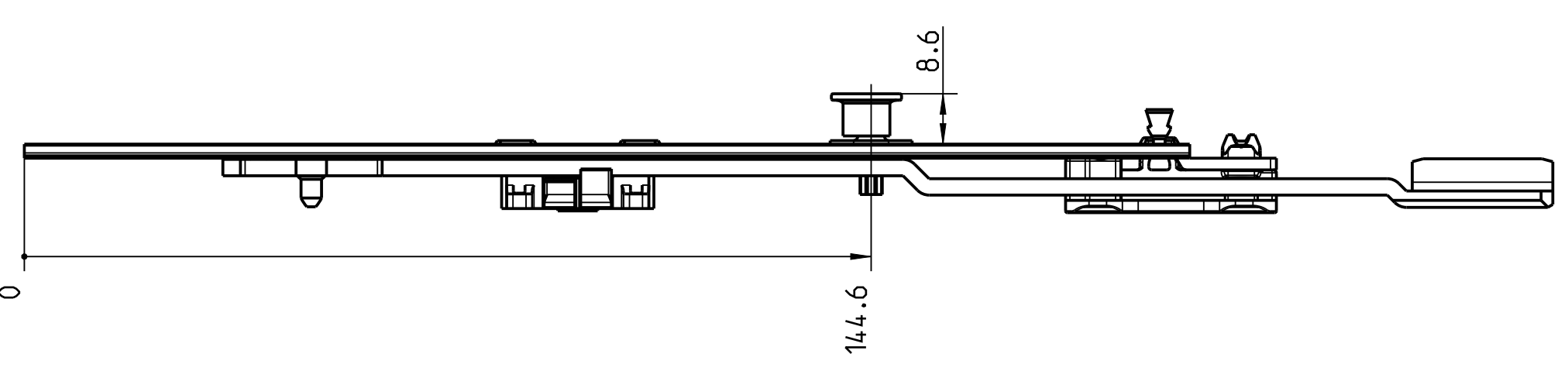
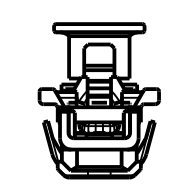
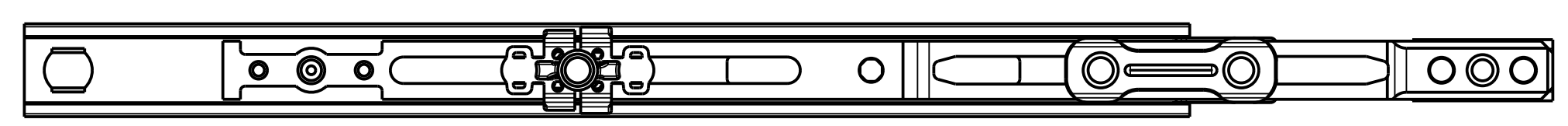


Alle Maßangaben sind in Millimetern anzugeben. Die Zeichnung ist als 2D-Datei zu betrachten. Die Zeichnung ist als 2D-Datei zu betrachten. Die Zeichnung ist als 2D-Datei zu betrachten.



Gezeichnet/checked	Date	28.01.2022	Name	MS104_V
Zeichner	Scale	1:1	Model Name	MV 200 KB 1V kpl.
Gezeichnet/checked	Date	28.01.2022	Name	MS104_V
Zeichner	Scale	1:1	Model Name	MV 200 KB 1V kpl.
Roto Frank FTI GmbH	Blatt/Sheet	1/1	Model Name	314584_D
			Index	02