

# Incontro 22x82 mm - per Mod. 701, bordo tondo



**Descrizione**

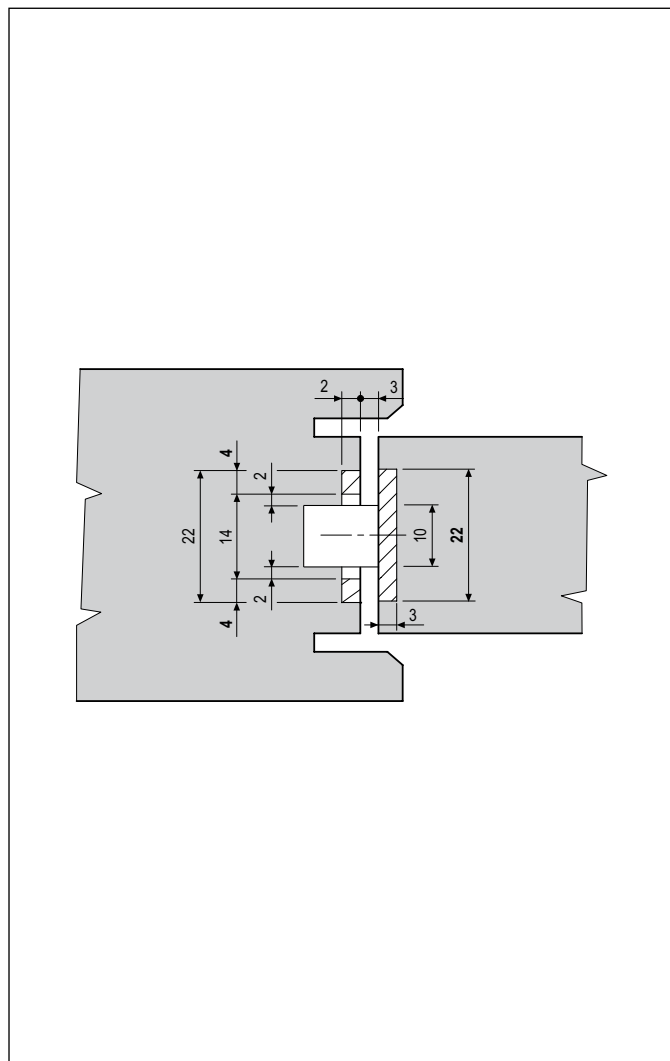
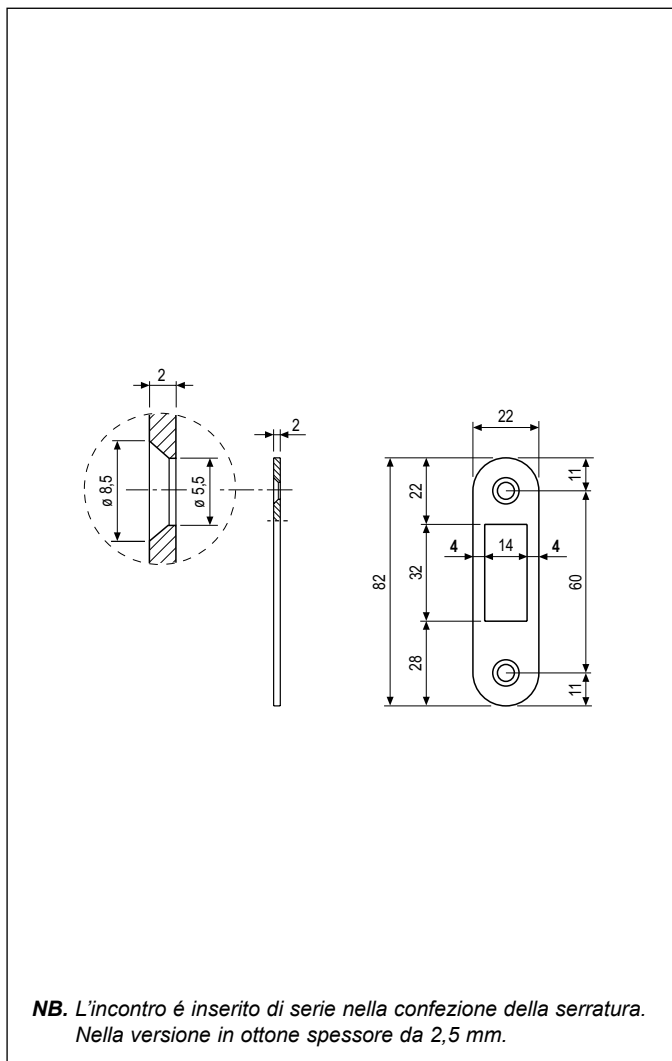
Incontro bordo tondo in acciaio o in ottone da abbinare a serrature a gancio mod. 701.

**Utilizzo**

E' l'incontro fornito di serie con le confezioni delle serrature art. B00701, B00702, B00703, B00707.

**Fissaggio**

Predisporre sul telaio una fresata con le dimensioni riportate nel disegno e applicare l'incontro utilizzando per il fissaggio due viti da 4x25 mm.



**Specifiche d'ordine**

Materiale	Articolo
<b>ACCIAIO</b>	B00700.07.XX

**NB.** Riferirsi al listino in vigore per verificare la disponibilità delle finiture.