



# ROXI

## PIASTRINA PER REGISTRO TELAIO



Piastrina per registro telaio | Frame adjusting plate  
Plaque pour verin de pose | Placa para registro marco



Piastrina in zama da abbinare ai grani registro telaio in alluminio estruso.



Plate in zamak to combine with frame adjusting setscrews, in extruded aluminum.



Plaque en zamak à associer aux grains vérin de pose en aluminium extrudé.

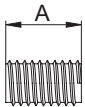


Placa de zamak para combinar con los prisioneros del registro marco de aluminio extruido.



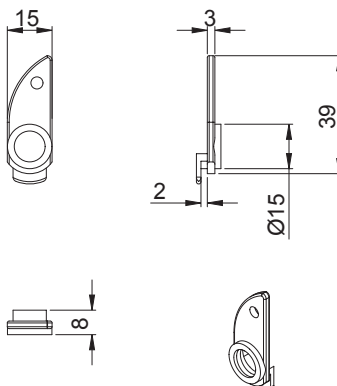
ART.	2415   242X			
Imballo   Package   Conditionnement   Embalaje	100 PZ			
Finiture disponibili   Available finishes Finitions disponibles   Acabados disponibles	1	2	3	4

### 1 Art. 242X

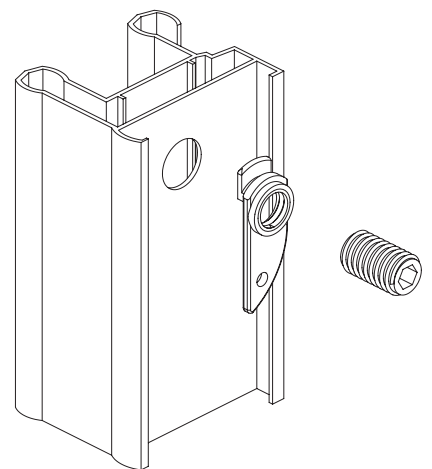


ART.	A
2421	15
2421.2	12
2422	20
2423	30
2424	45
2424.1	40
2425	60
2426	17
2428	25

### 2 Art. 2415



### 1 + 2 APPLICAZIONE | APPLICATION



### LAVORAZIONI | MACHINING

