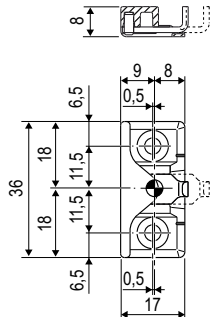
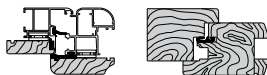
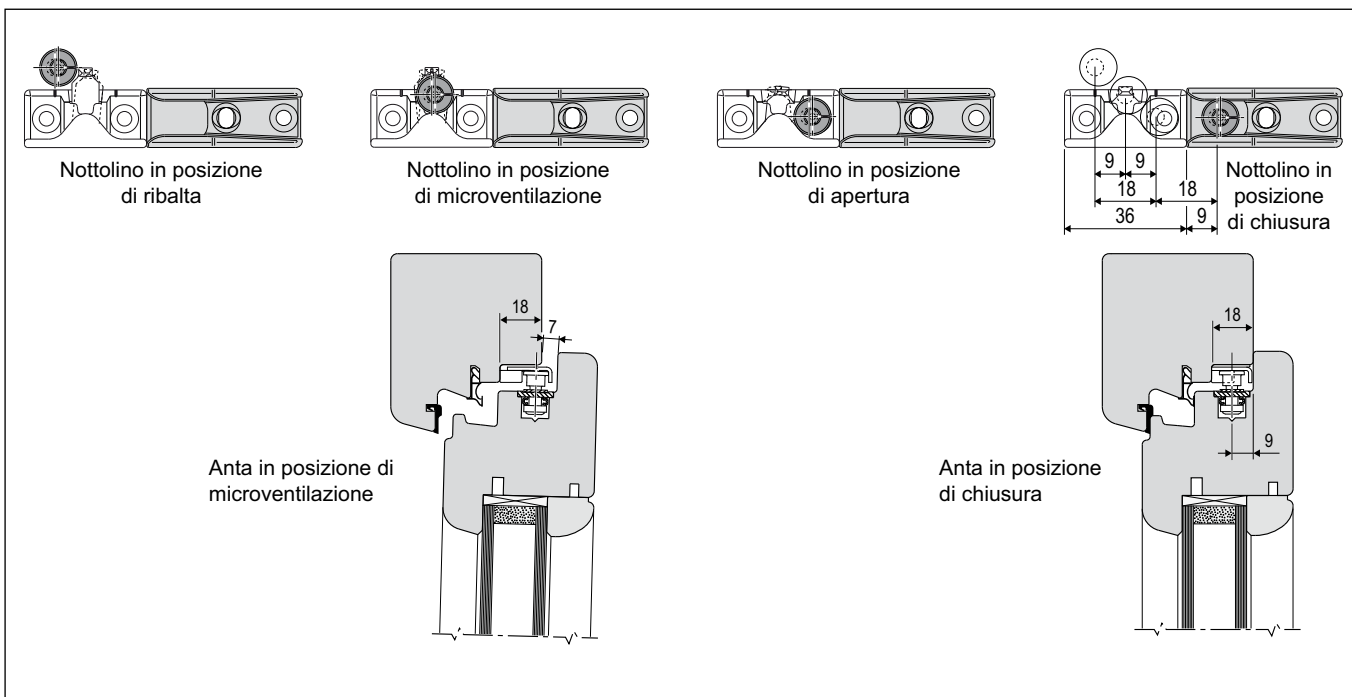
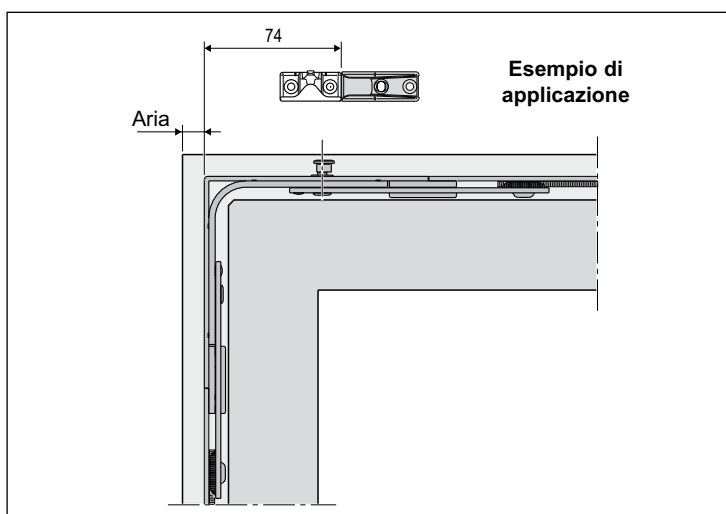


# Nottolino per microventilazione

**Aria 12 mm, interasse 9 mm, sede 18 mm**



Apertura	Anta e ribalta
Corsa	18+18 mm
Materiale	Zama + acciaio
Fissaggio	Alluminio-legno: N° 2 viti da 3,5/4,3x25 mm, con filetto idoneo al materiale impiegato per la costruzione dell'infisso.  Legno: N° 2 viti da 3,5x35 mm a 4x40 mm.
Utilizzo	In abbinamento al movimento angolare standard per ottenere l'apertura in microventilazione. Non utilizzabile con incontri antieffrazione in acciaio tipo A514DX.05.67 e A514DX.05.68.



## Specifiche d'ordine

Articolo	Dimensioni mm
A51400.05.24	17x36x8