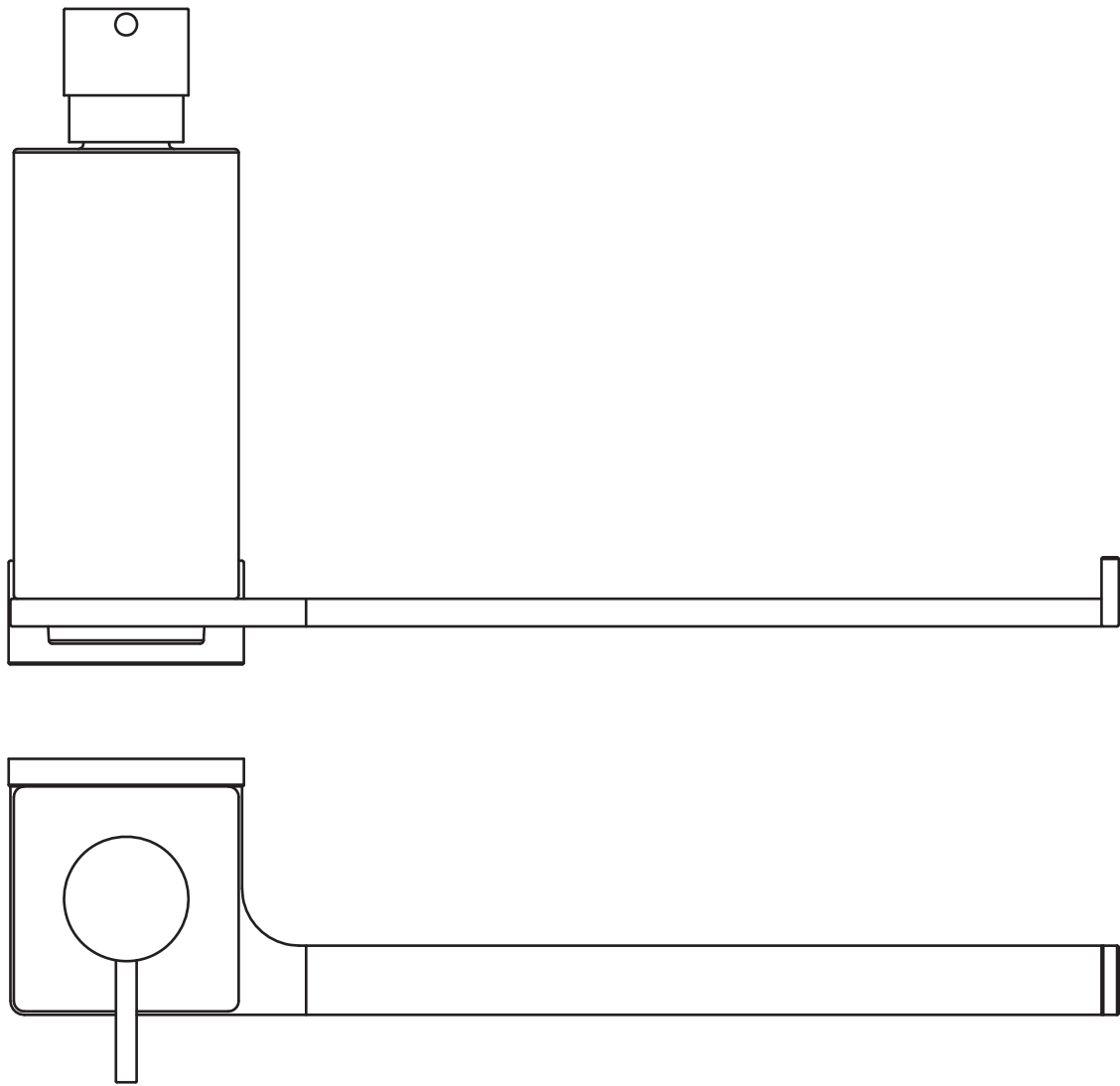


32



• 9,5 •

19 •