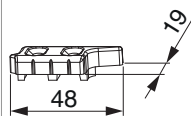




363175 - Scontro alza anta MultiMatic per canalino euro 6/8x4 destro argento

Disegni tecnici



		L	B	H		N ^o
argento	destro	48	19	8	100	363175

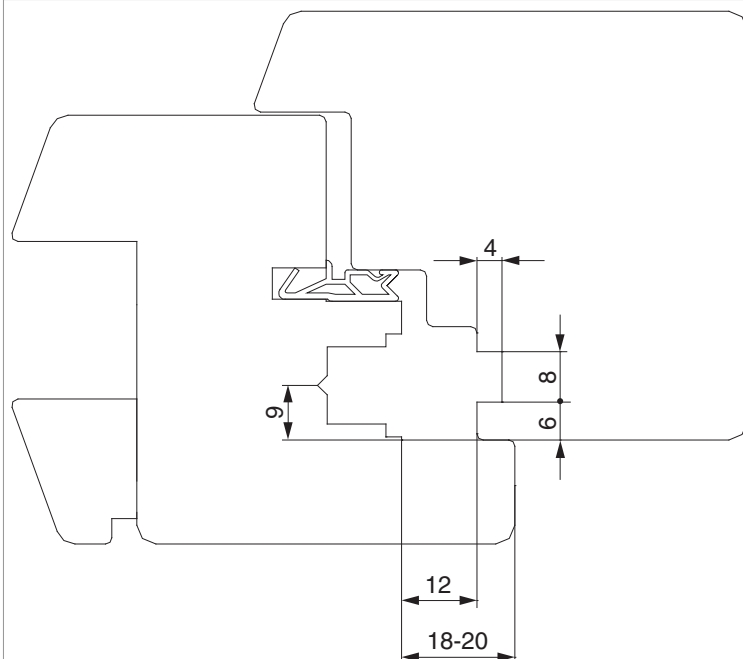
Dime

					N ^o
Dima completa con guidascontro per cremonese fix MM	con guidascontro L= 48mm		431 - 660	1	204773
Dima completa con guidascontro per cremonese fix MM	con guidascontro L= 48mm		661 - 1.340	1	204774
Dima completa con guidascontro per cremonese fix MM	con guidascontro L= 48mm		1.341 - 1.700	1	204775
Dima completa con guidascontro per cremonese fix MM	con guidascontro L= 48mm	per porte	1.701 - 2.450	1	204776
Dima completa con guidascontro cremonese MM	con guidascontro L= 48mm	variabile (centrale)	1.250 - 1.750	1	206049
Dima completa con guidascontro cremonese MM	con guidascontro L= 48mm	variabile (centrale)	1.751 - 2.250	1	206067
Confezione portascontro	scontri 48 mm	con appoggio lungo		1	441296 ¹⁾

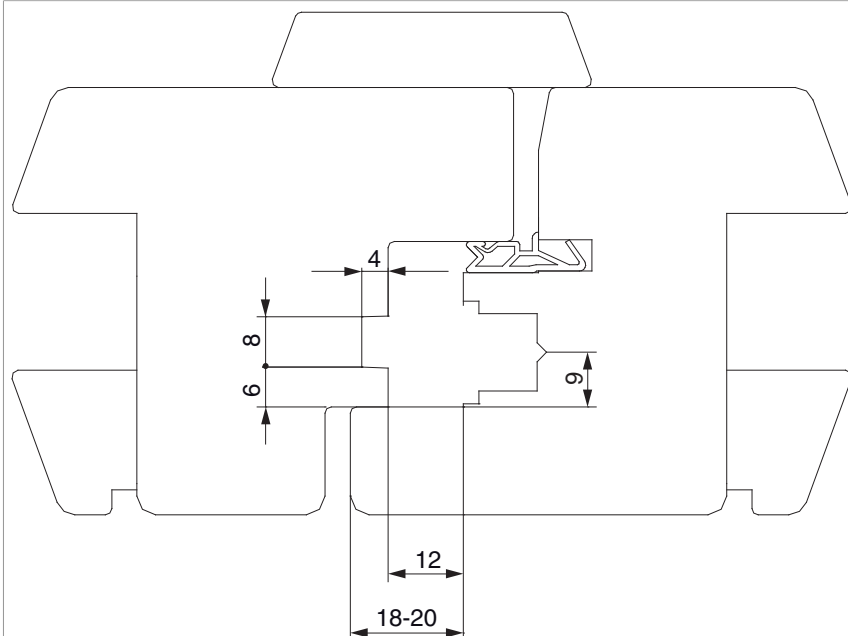
¹⁾ Scontro 48 mm e alza anta MM PVC.

Sezioni profilo

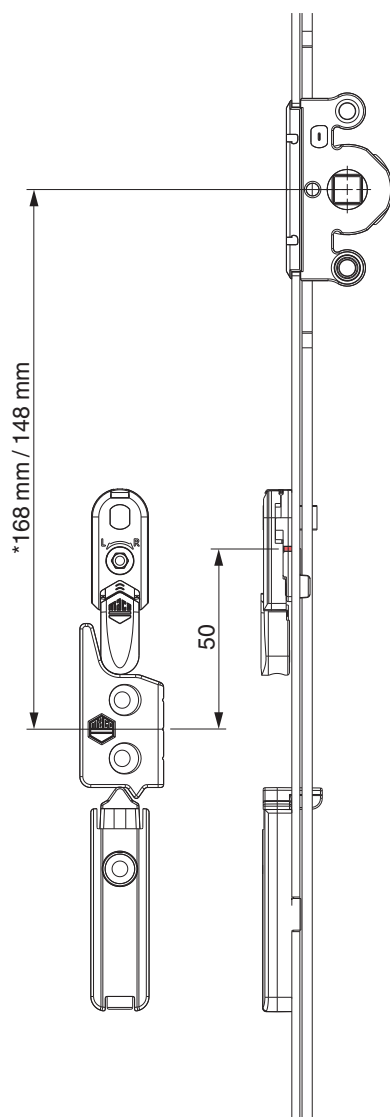
A12 Euronut 6/8/4 - 1 anta



A12 Euronut 6/8/4 - 2 ante



Posizionamento scontri alza anta



* con cremonesi grandezza 660