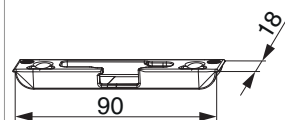




## 96200 - Scontro doppio per fungo per A4 scost. 9 mm con vite inclinata destro argento

### Disegni tecnici



				L	B	H		Nº
argento	per A4 scost. 9 mm	con vite inclinata	destro	90	18	8	100	96200 <sup>1) 2)</sup>

<sup>1)</sup> Profondità fresata 18 mm

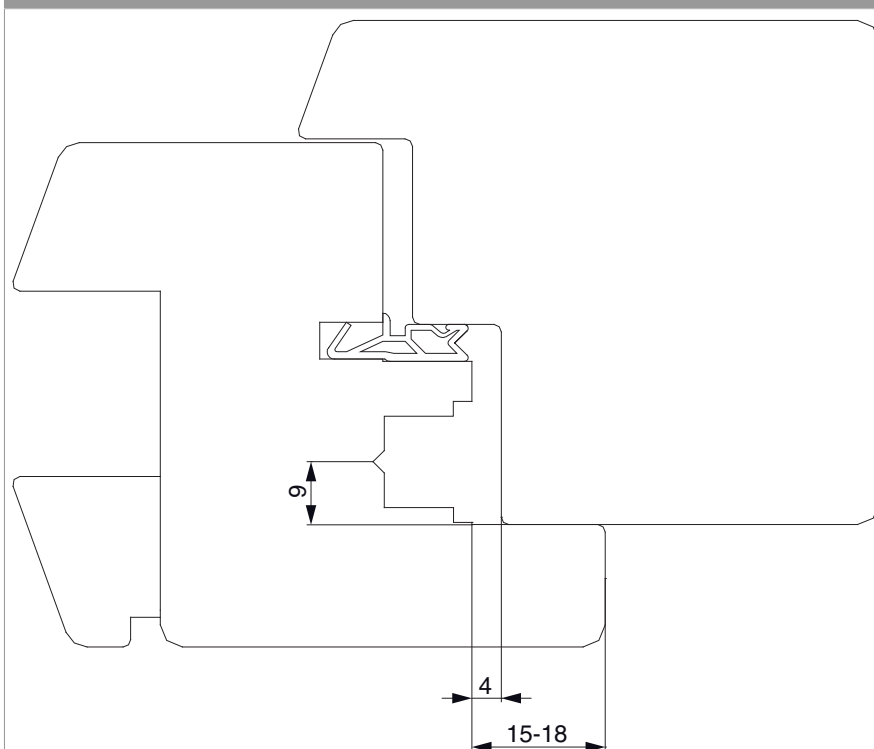
<sup>2)</sup> Lunghezza fresata 90 mm

### Dime

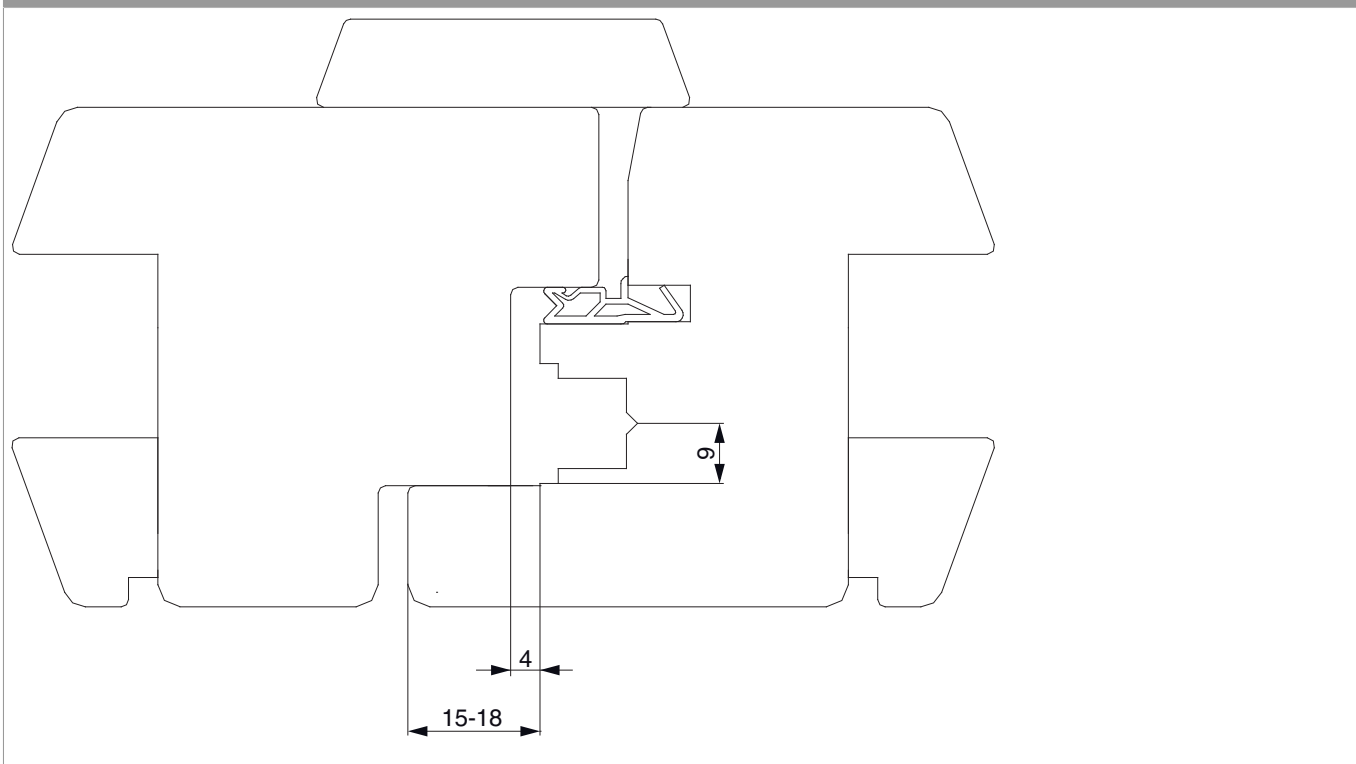
			Nº
Dima completa con guidascontro scontro catenaccio telescopica autocentrante MM-bilanciere	2 ante	1	213865

### Sezioni profilo

A4 scost.9 - 1 anta

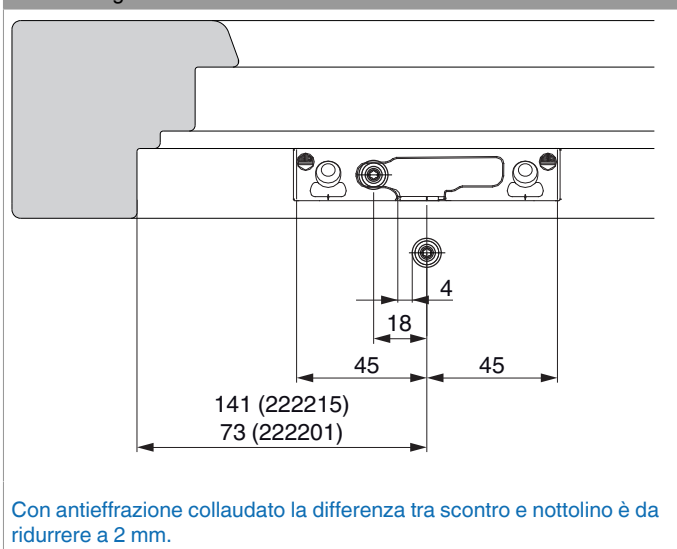


A4 scost.9 - 2 ante



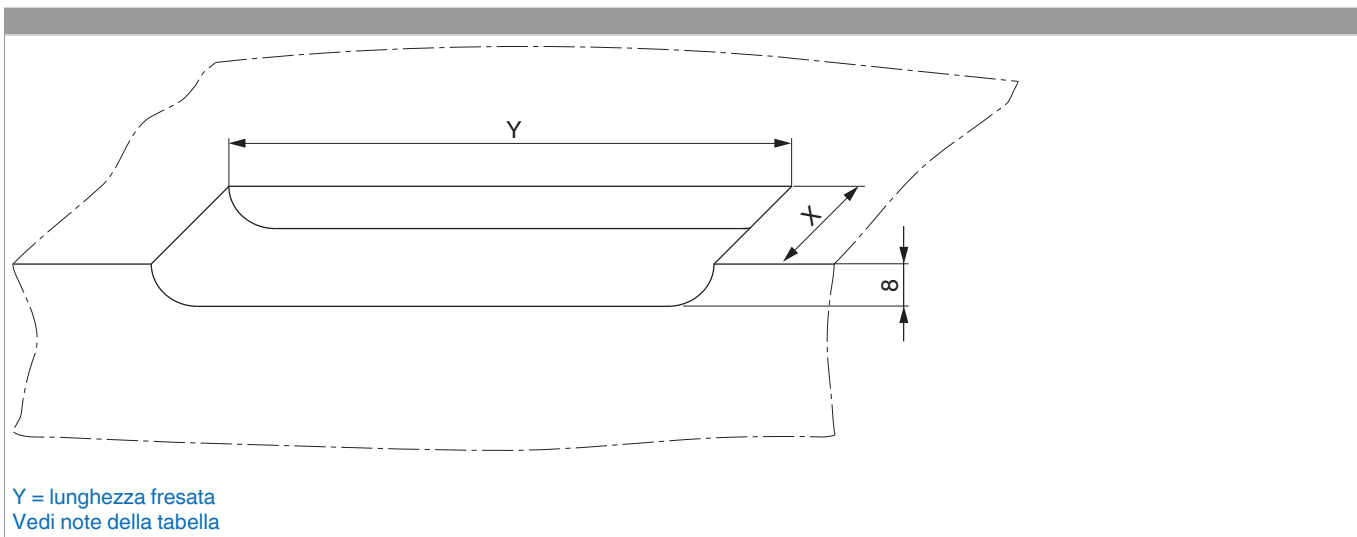
## Posizionamento degli scontri

Scontri fungo A4





## Fresata



Y = lunghezza fresata  
Vedi note della tabella

Scostamento	X
scostamento 9 mm	18 mm
scost.13	22 mm