



## 217723 - Braccio ribalta con supporto Multi Power (V2) destro PB 24 legno scost.13 argento

### Disegni tecnici



				L				N <sup>o</sup>
argento	PB 24 legno	destro	scost.13	240	255 - 1.200	80	10	217723 <sup>1) 2)</sup>

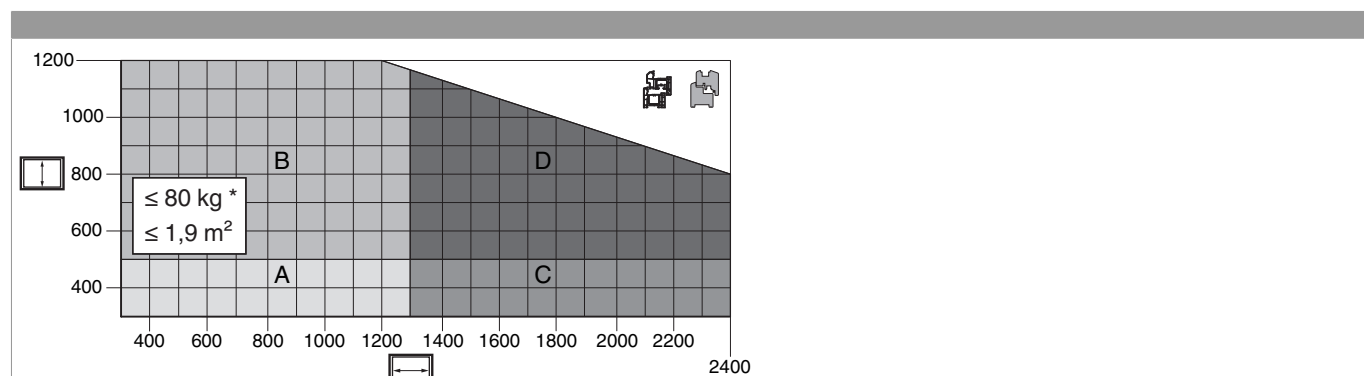
<sup>1)</sup> Attenersi alla direttiva FPKF (braccio di sicurezza) della "Gütegemeinschaft Schlösser und Beschläge e.V." ([www.schlossindustrie.de](http://www.schlossindustrie.de))!

<sup>2)</sup> LBB max. 2400 mm. Tenere stabile l'anta, per esempio: incollaggio strutturale.

### Tabella posizionamento viti

N <sup>o</sup>		1	2	3	4	5	
217723	5	30	70	78	30	48	

### Diagrammi dei campi d'applicazione



• A = 1 forcipe ribalta + coppia forcipe di sicurezza gr. 1

• B = 1 forcipe ribalta + coppia forcipe di sicurezza gr. 2

• C = 2 forcipi ribalta + coppia forcipe di sicurezza gr. 1

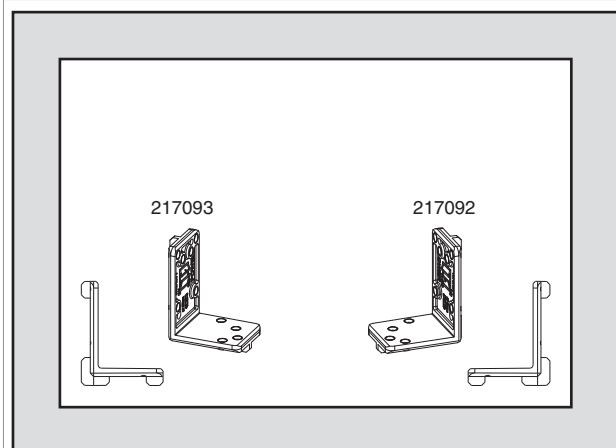
• D = 2 forcipi ribalta + coppia forcipe di sicurezza gr. 2

\* È obbligatoriamente prescritto l'utilizzo di una forcipe di sicurezza (direttiva FPKF vedi [www.schlossindustrie.de](http://www.schlossindustrie.de))! Rispettare i campi d'applicazione e i pesi massimi della forcipe di sicurezza!

• Tutte le indicazioni per il uso dei diagrammi di campi d'applicazione nei nostri cataloghi sono da considerare!

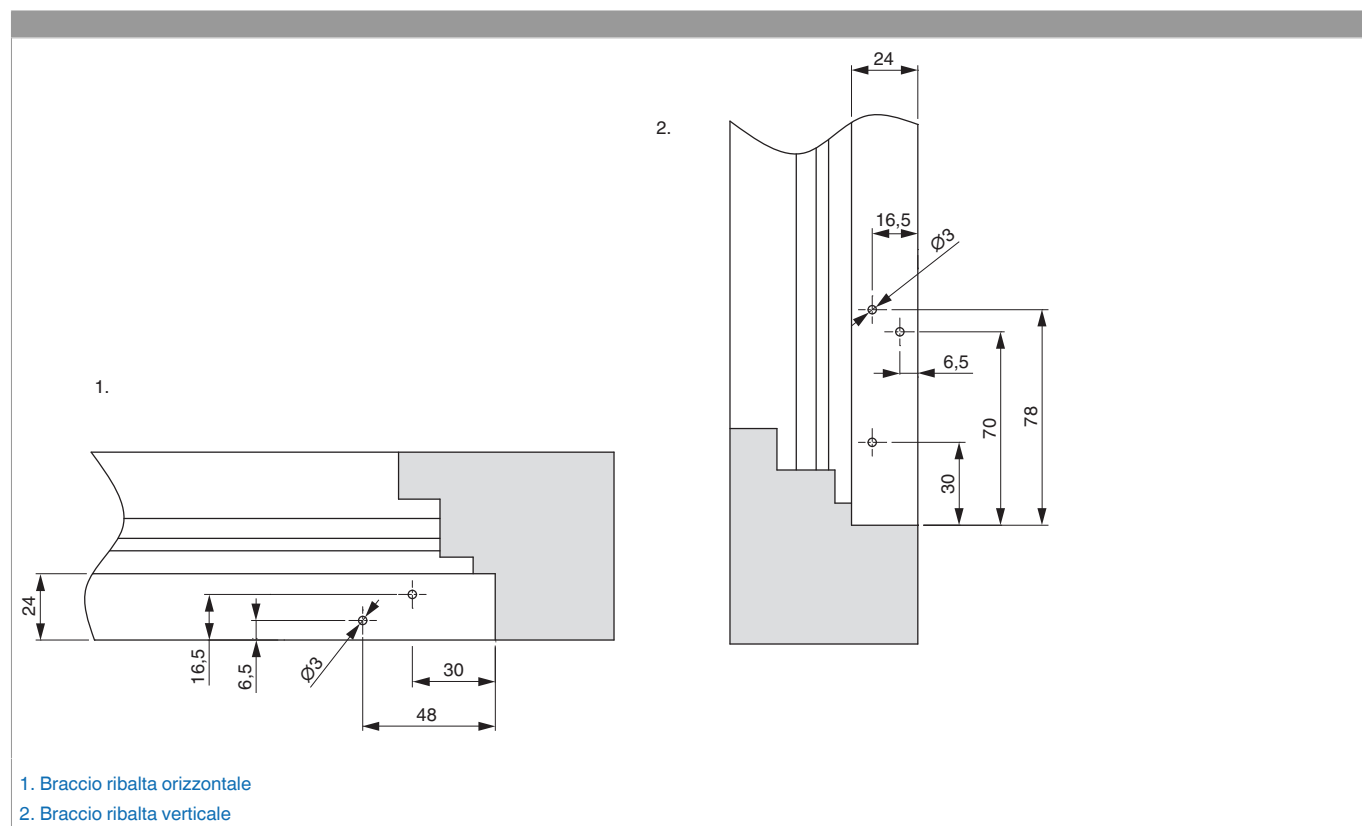
## Foratura con dima

legno



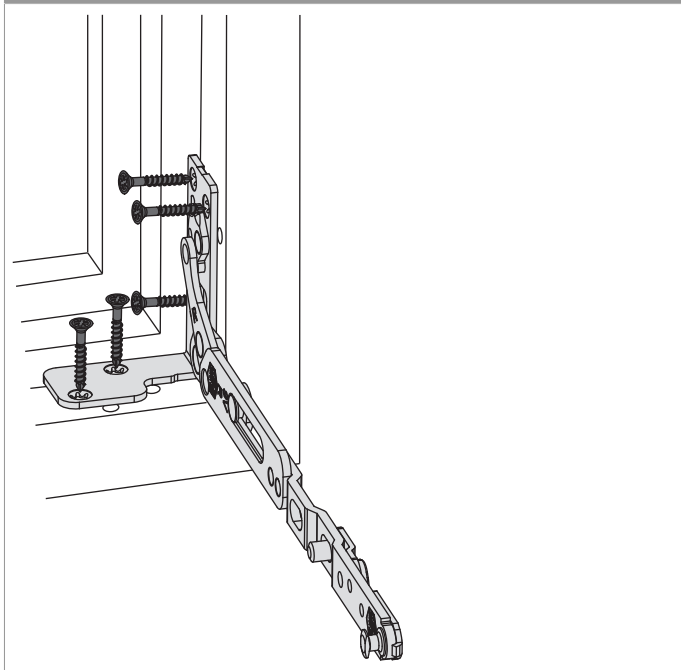
• Inserire la dima (217093 - cerniera sinistra, 217092 - cerniera destra) come illustrato e preforare con punta  $\varnothing 3$  mm.

## Schemi di foratura



## Montaggio

legno



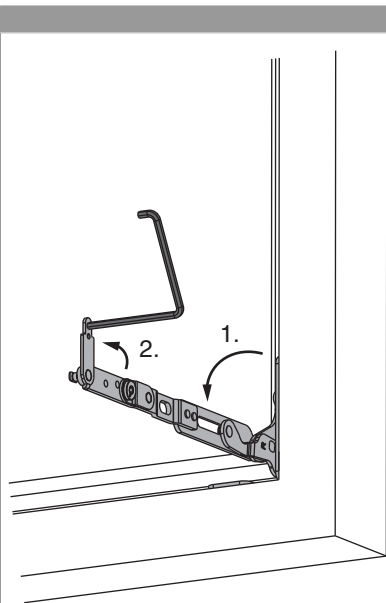
legno

- Inserire il braccio per cerniera ribalta nella battuta e avvitarlo. Utilizzare la vite speciale Ø 4,5 x 38 mm (cod.: 362918 - impronta croce oppure cod. 367828 - impronta TX 20)!
- È necessario l'utilizzo del braccio di sicurezza!
- **Attenzione:** I valori massimi di peso battente indicato non devono essere superati!
- Avvitamento dei supporti secondo la **direttiva TBDK** (Gütegemeinschaft Schlösser und Beschläge - [www.schlossindustrie.de](http://www.schlossindustrie.de))!
- Il profilo anta andrebbe stabilizzato per esempio incollandolo. Soprattutto nel caso di finestre a ribalta molto larghe o molto alte.

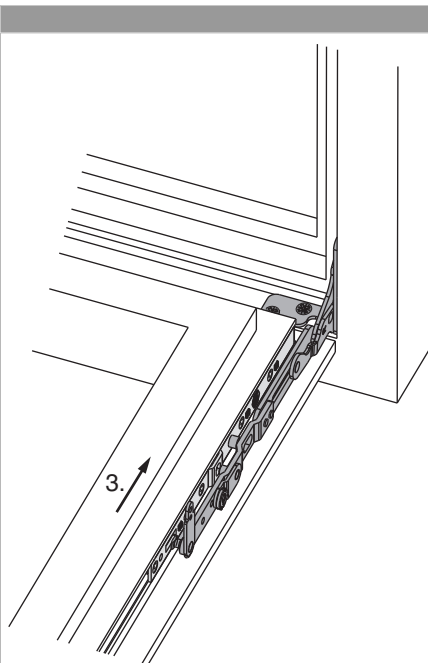
## Aggancio dell'anta



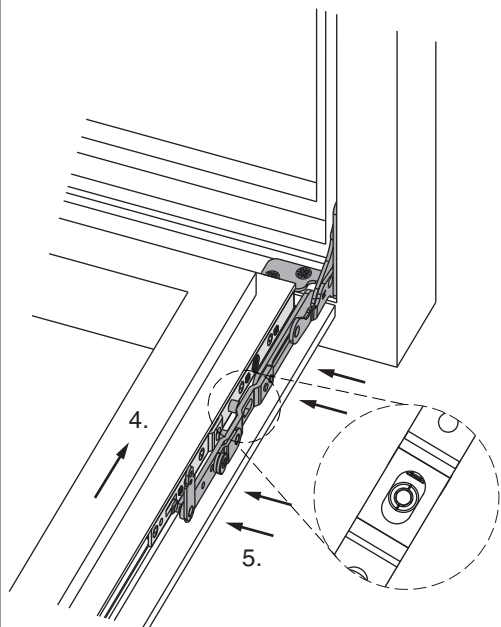
I seguenti passi devono essere sempre eseguite su entrambe le cerniere ribalta! Se possibile, da due persone!



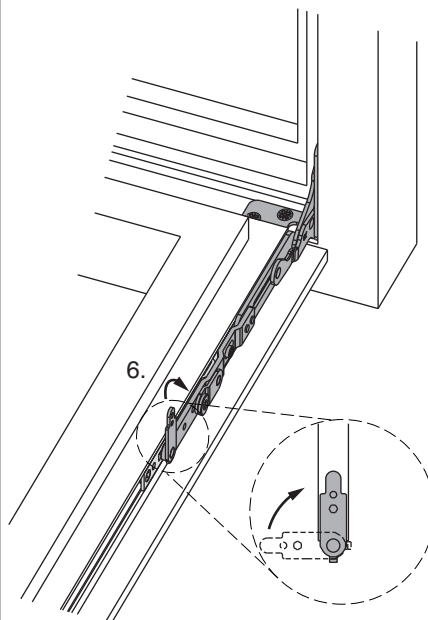
1. Estrarre completamente dal telaio il braccio cerniera ribalta.
2. Aprire l'arresto sul braccio ribalta con chiave a brugola da 4.



3. Posizionare l'anta col frontale cerniera ribalta parallelamente al braccio cerniera ribalta.



4. Far combaciare l'anta con i perni del braccio cerniera ribalta fino al loro inserimento.
5. Inserire e comprimere il braccio cerniera ribalta nel frontale.

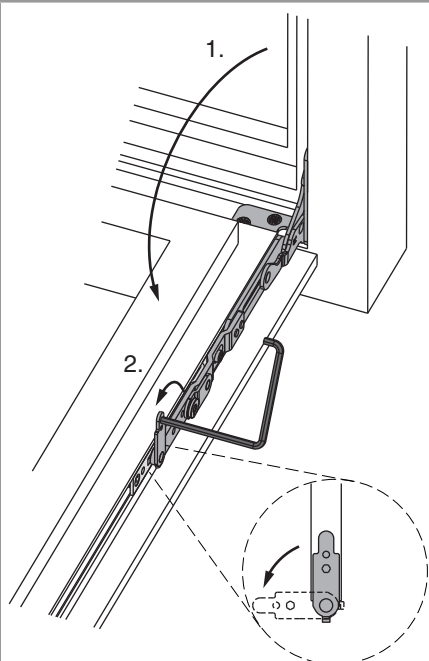


6. Chiudere l'arresto sul braccio ribalta.
- Agganciare il braccio di sicurezza!

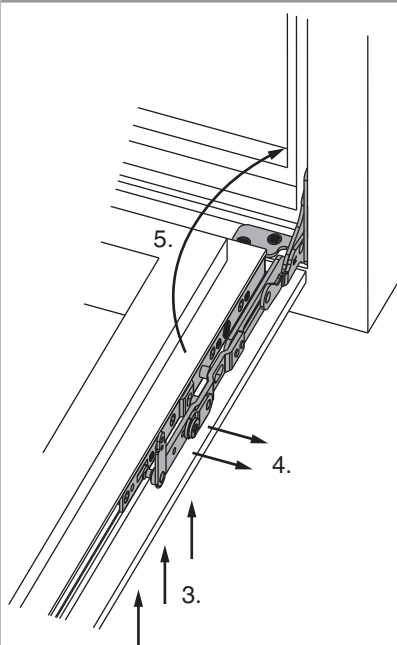
## Sgancio dell'anta



I seguenti passi devono essere sempre eseguite su entrambe le cerniere ribalta! Se possibile, da due persone!



- Sganciare il braccio di sicurezza!
- 1. Ribaltare completamente l'anta (posizione di pulizia).
- 2. Aprire l'arresto sul braccio ribalta con chiave a brugola da 4.



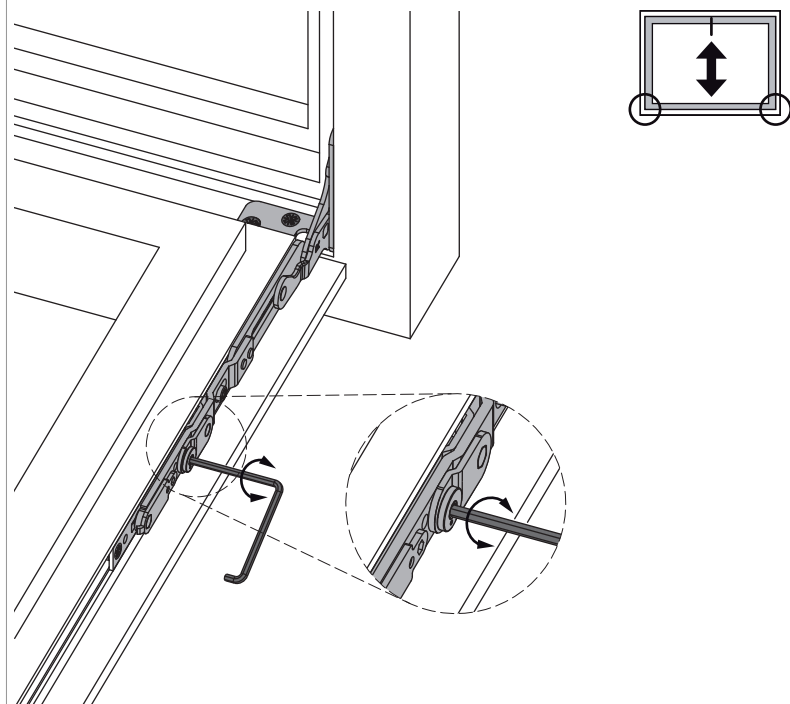
- 3. Alzare leggermente l'anta sul lato cerniere fino a che il braccio cerniera ribalta è alleggerito.
- 4. Estrarre il braccio cerniera ribalta dalle guide sul frontale fino a liberarlo completamente. Togliere l'anta verso il basso.
- 5. Ruotare il braccio cerniera ribalta portandolo nel telaio.

## Indicazioni ingombro

Ingombro lato cerniera per battente apribile	Ingombro lato cerniera per profilo complanare
<p>* L'ingombro minimo è influenzato dall'esecuzione della battuta (raggio, spessore vernice...). I valori relativi a Z nella tabella non includono le tolleranze. Consigliamo di eseguire sempre prima una verifica.</p>	<p>* L'ingombro minimo è influenzato dall'esecuzione della battuta (raggio, spessore vernice...). I valori relativi a Z nella tabella non includono le tolleranze. Consigliamo di eseguire sempre prima una verifica.</p>

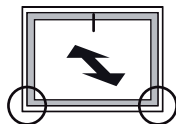
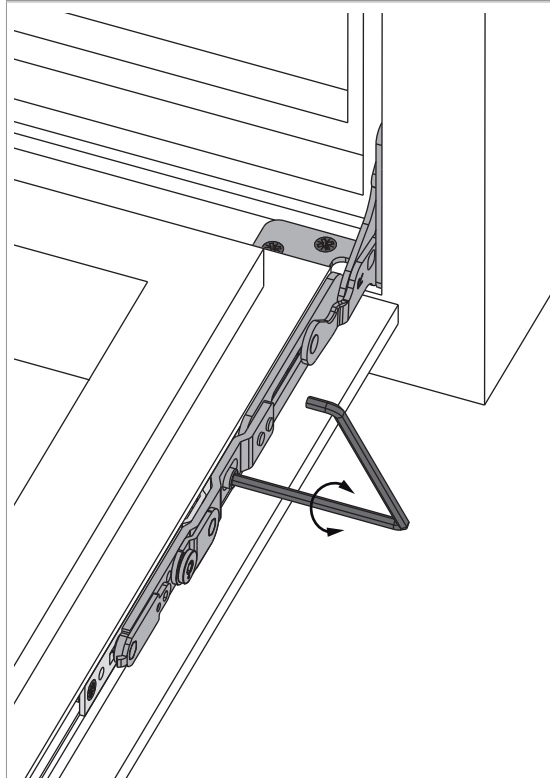
Valori per Z		X									
		16	17	18	19	20	21	22	23	24	
Y	18	4	4	4	6	7	8	9	10	12	
	20	4	4	4	4	5	6	7	8	10	
	22	4	4	4	4	4	5	6	7	8	

## Regolazione altezza



- Campo di regolazione + 1 / - 2,5 mm con chiave brugola da 4

## Regolazione pressione



- Campo di regolazione  $\pm 1$  mm con chiave brugola da 4