



WEEN KIT CHIUSURE



Kit chiusure Ween | Ween closing kit | Kit de fermeture Ween | Kit de cierre Ween



Rinvio d'angolo, terminali e riscontri in zama.



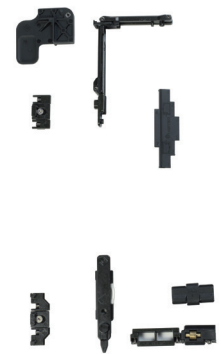
Corner return, terminals and handles in zamak.



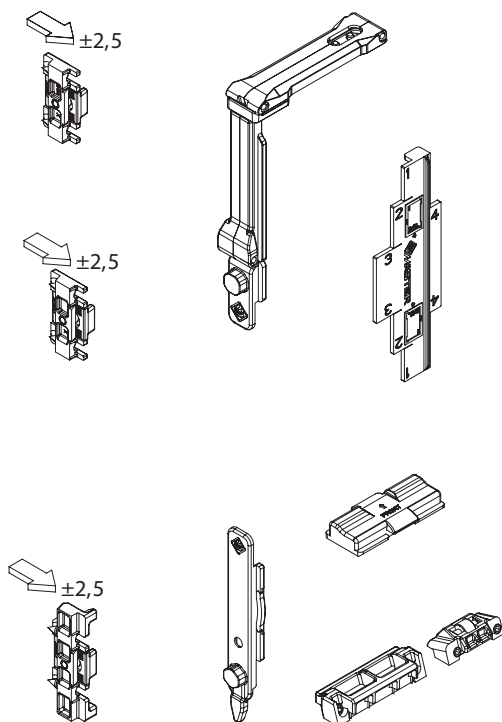
Renvoi d'angle, embout de tringle et gâches en zamak.



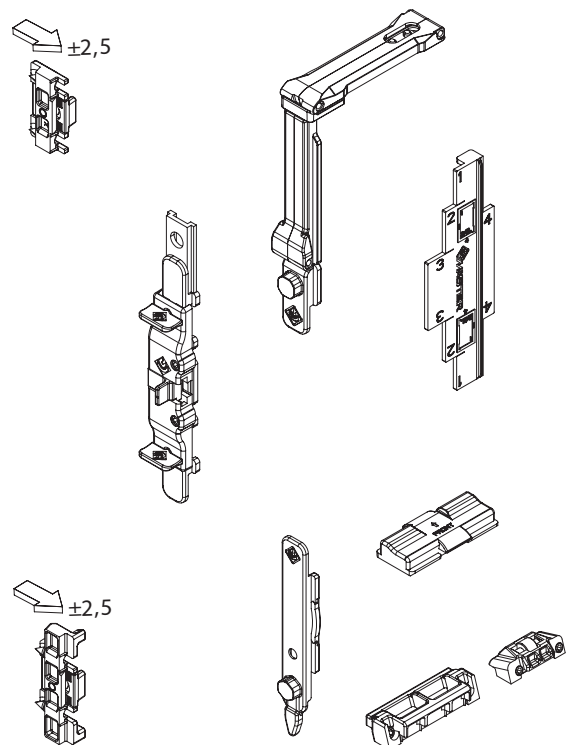
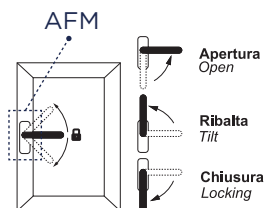
Reenvío de ángulo Bloqueo y cerradero de zamak.



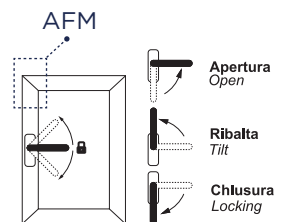
ART.	3320F.3			3320F.4		
Imballo Package Conditionnement Embalaje	5 Kit			5 Kit		
Finiture disponibili Available finishes Finitions disponibles Acabados disponibles	2	3	4	2	3	4



Art. 3320F.3
Kit base standard con antifalsamanovra sulla movimentazione
Standard kit with anti-false manoeuvre on one way movement



Art. 3320F.4
Kit base standard con antifalsamanovra superiore
Standard kit with upper anti-false manoeuvre (AFM)



Solo in abbinamento alle movimentazioni Shark
Only combined with shark one-way movement

ART.	NODO SECTION
3320F.3 3320F.4	A01 - A02 - A03 - A05 - A06