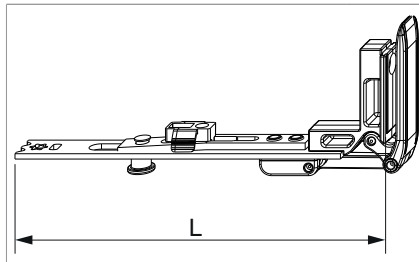




202251 - Catenaccio orizzontale MM con 1 fungo LBB 230-800 argento

Disegni tecnici



		L			Nº
argento	Catenaccio orizzontale MM	153	230 - 800	20	202251

Tabella posizionamento viti

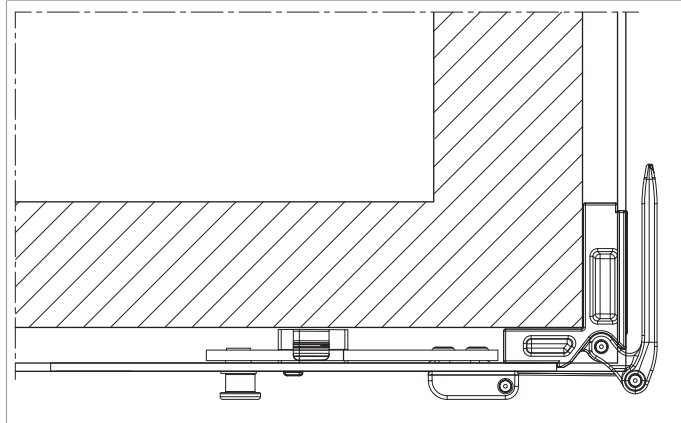
Nº		1	2	3		4	
202251	2	78,5	146		1	36,5	

Tabella punti di chiusura

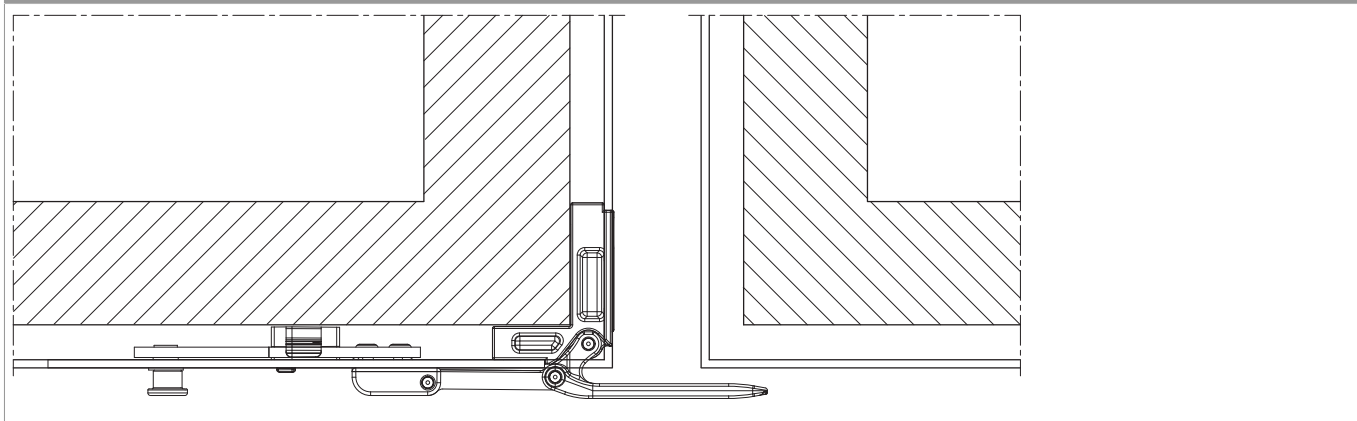
Nº		Z1	
202251	1	103	

Catenaccio orizzontale

Anta in posizione di apertura



Anta in posizione di chiusura



Regolazione pressione

Fungo e nottolino

