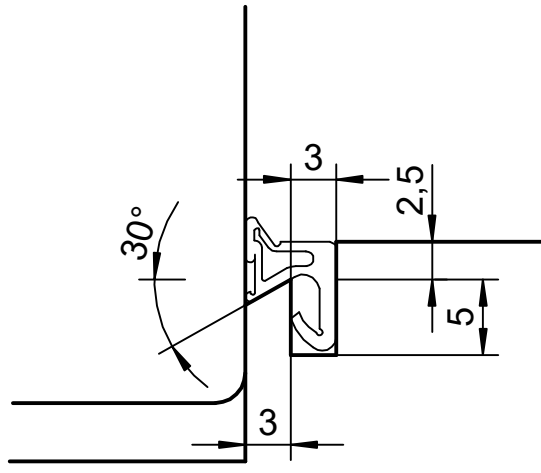


© ISO 16016: WEITERGABE, SOMIE VERVIELFAELTIGUNG, DIESES
 ZEICHNENS, NACHRICHTUNG UND VERTEILUNG SEINES
 INHALTS SIND VERBOTEN, SO WIE ABERGEBUNG AN DRETT
 ZWISCHENANLAGEN VERPFLICHTEN, ZU SCHADENSATZ.
 ALLE RECHTE FUER DEN FALL DER PATENT-, GEBRAUCHSMUSTER-
 ODER GESCHMACKSMUSTERENTWANDUNG VORBEHALTEN.



Check	Date:	20.06.2024	Name:	Born
Scale	SV 33 Überschlagdichtung			
2:1				
DEVENTER	Member of Roto Group	798593-3		Index
		Sheet	Model Name	
		1/1	-	-