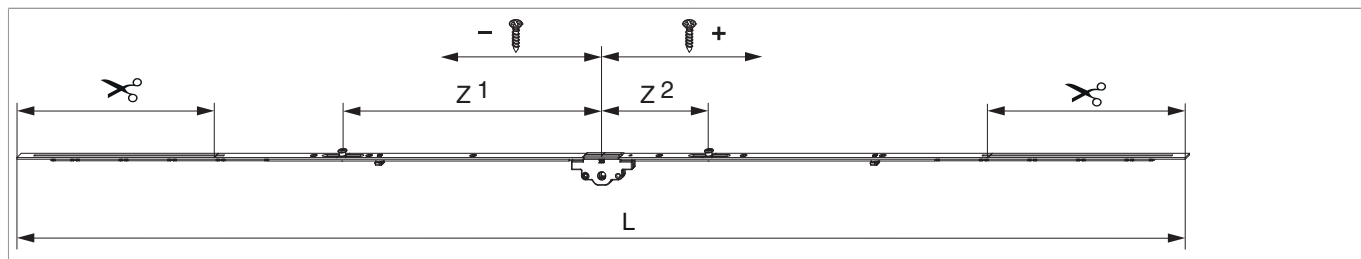








## 205541 - Cremonese A-B Multi Matic 1750 E30 variabile con 2 funghi HBB 1.251-1.750 argento

### Disegni tecnici



		<b>L</b>					<b>Nº</b>
argento	1750	1.540	30	1.251 - 1.750	260	10	205541

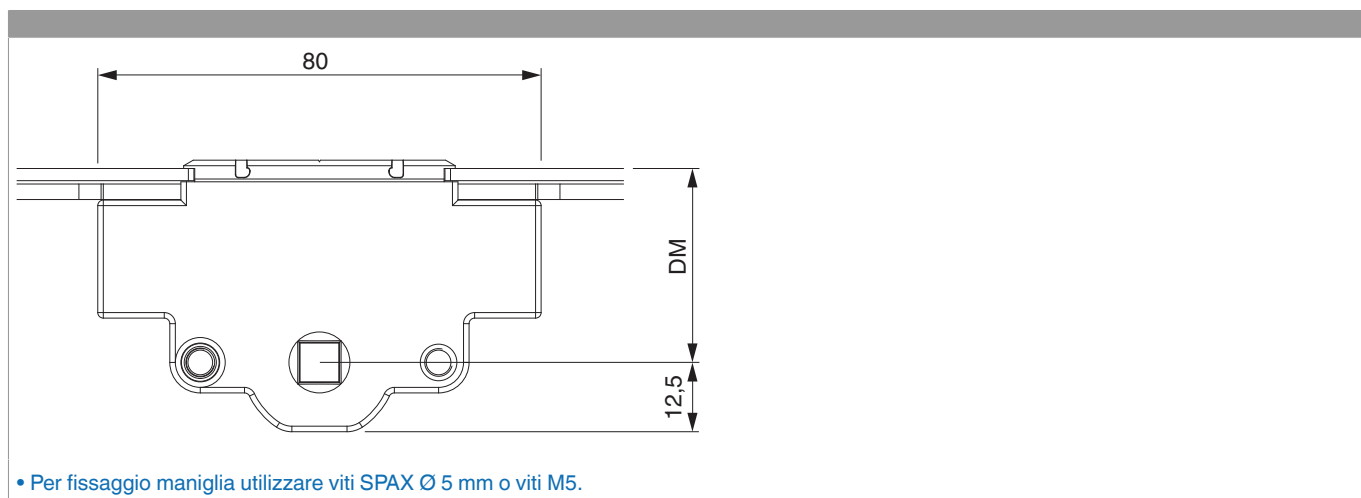
### Tabella posizionamento viti

Nº		1	2	3	4	5	6	7	8
205541	6	-381,5	-308,5	-171,5	74	185	368,5		

### Tabella punti di chiusura

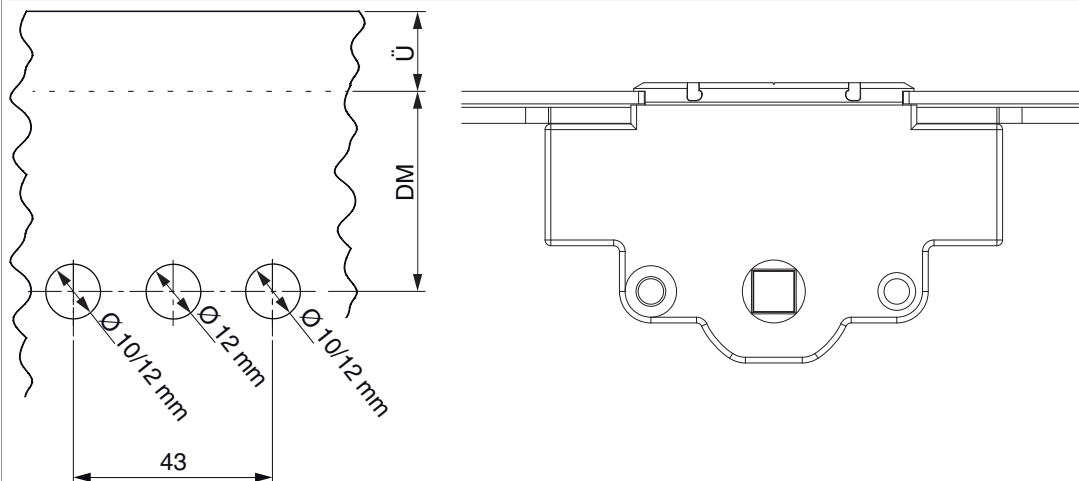
Nº		Z1	Z2	Z3		Z4
205541	2	-343	140		0	

### Quote della scatola cremonese

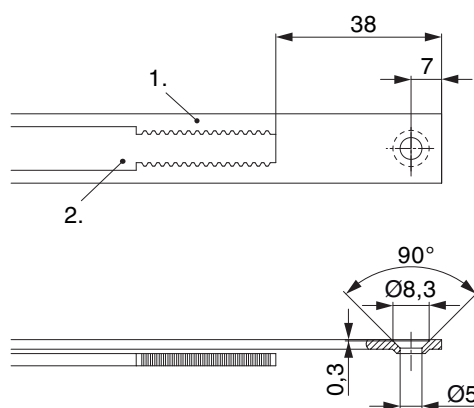


## Schema di foratura

Per serramenti in legno, PVC e alluminio



## Schema di tranciatura



- Consigliamo di trattare il taglio dei componenti TRICOAT-PLUS con la vernice di ritocco TRICOAT-PLUS (cod. 358440).

1. Frontale
2. Asta mobile

### Collegamento scarpetta dentata

