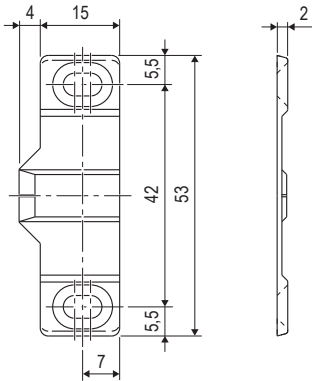
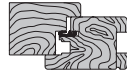




Incontri di sollevamento

Piastrino per incontro di sostegno (parte anta)



Apertura	A battente
Montaggio	Da applicare sull'anta sopra l'incontro di sollevamento
Materiale	Zama
Fissaggio	2 viti da 3,5x30

Specifiche d'ordine

Articolo	Dimensioni mm	
A40035.00.04	15x53	