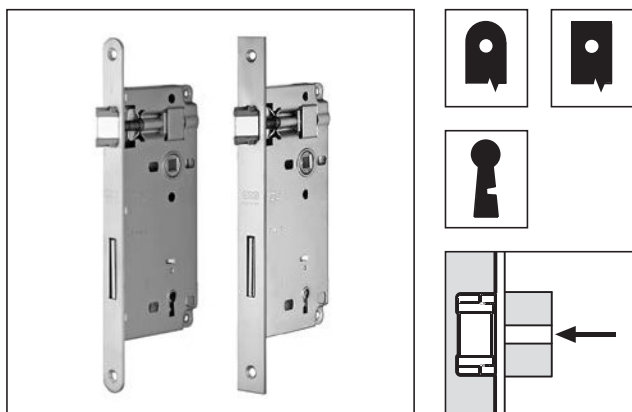


Mod. 590 bordo tondo/quadro con chiave, interasse 90, frontale 22 mm



Descrizione

Serratura da incasso con scrocco e catenaccio. Interasse 90 mm. Frontale da 22 mm con bordo tondo o quadro. Sette entrate, da 25 a 60 mm. 4 cifrature miste. Realizzata interamente in acciaio o nelle versioni con frontale, scrocco e catenaccio in ottone o inox. Realizzata interamente in acciaio con scrocco DUO brevettato co-stampato autolubrificante e catenaccio in acciaio. Scrocco reversibile. Cassa con fori per il fissaggio delle maniglie con viti passanti per le entrate 40-45-50.

Utilizzo

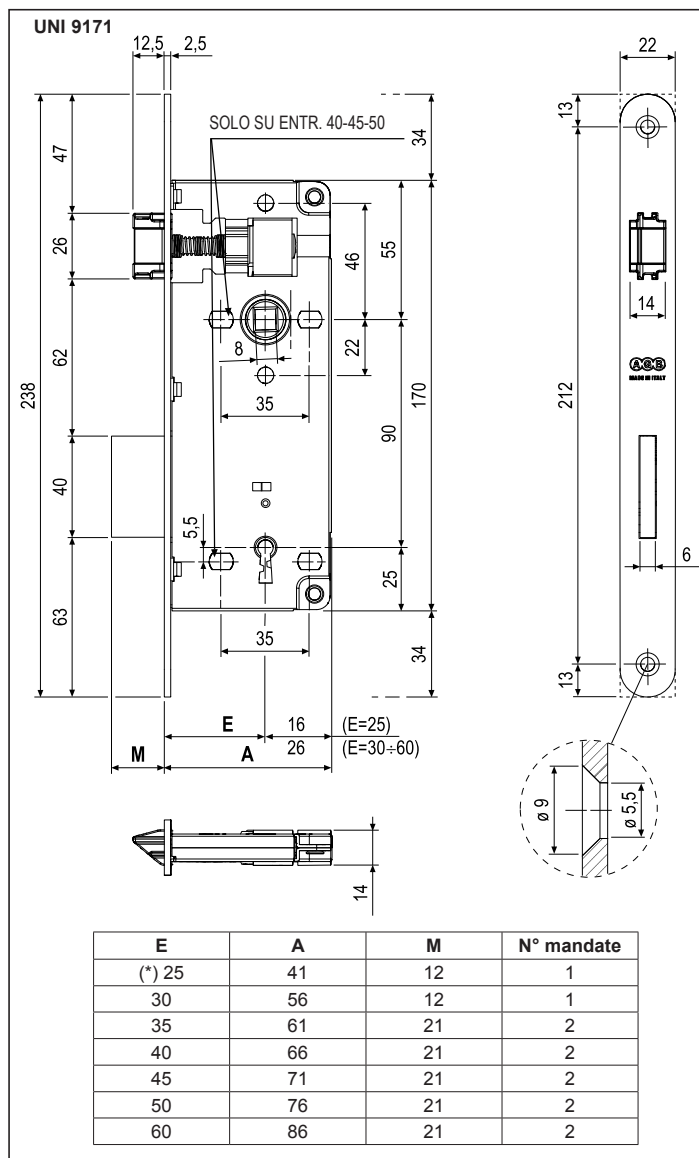
Per porte interne in legno.

Reversibilità e fissaggio

Per girare lo scrocco farlo uscire dal frontale della serratura, spingendo sulla vite posteriore, e ruotare. Per l'entrata 25 svitare la vite, girare lo scrocco e riavvitare.


Predisporre sul pannello una cava ed una fresata aventi le dimensioni riportate nel disegno. Fissare con 2 viti diametro 4 mm, di lunghezza adeguata.

NB. Ogni serratura è fornita con una chiave. A richiesta sono disponibili confezioni per industria con cifratura unica. L'incontro deve essere ordinato a parte, da scegliere in base alla tipologia costruttiva.




(*) Per entrata 25, vedi reversibilità a pag 01.9

Specifiche d'ordine

Materiale	CODICE DI VENDITA			
	Rif.	Entrata	Finitura	
ACCIAIO	B00591	25-30-35-40-45-50-60	XX	4
OTTONE	B00593	45-50-60	XX	4
INOX	B04591	40-45-50	XX	4

Specifiche d'ordine

Materiale	CODICE DI VENDITA			
	Rif.	Entrata	Finitura	
ACCIAIO	B00592	25-30-35-40-45-50-60	XX	4
OTTONE	B00594	40-50-60	XX	4

NB. Riferirsi al listino in vigore per verificare la disponibilità delle finiture.