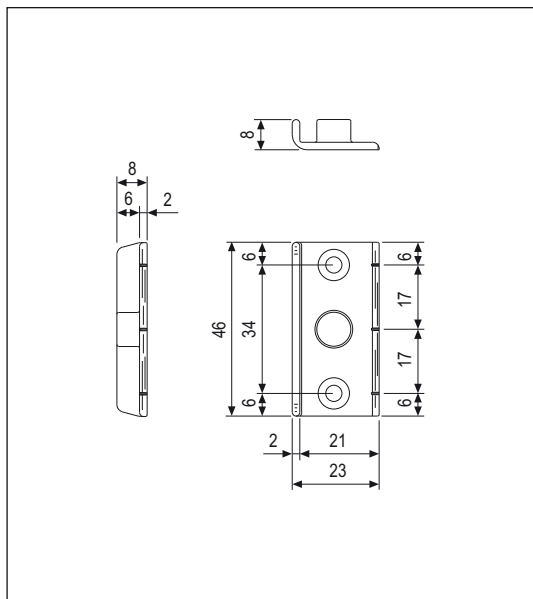
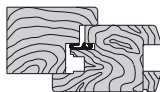




Incontri di sicurezza (per dispositivo DSS)



Aria 12, interasse 13



Apertura	Anta ribalta
Montaggio	Ad applicare su battuta 8x24 mm, per il montaggio con dima utilizzare artt. A39303.07.01=finestra, A39303.07.02=porta
Materiale	Zama
Fissaggio	2 viti da 4x40 mm
Utilizzo	Per tutte le tipologie anta ribalta asse 13 che prevedono l'impiego di cremonesi dotati di dispositivo di sicurezza e sollevamento (DSS)

Specifiche d'ordine

Articolo	Dimensioni mm
A48010.CR.03	23x46x8

