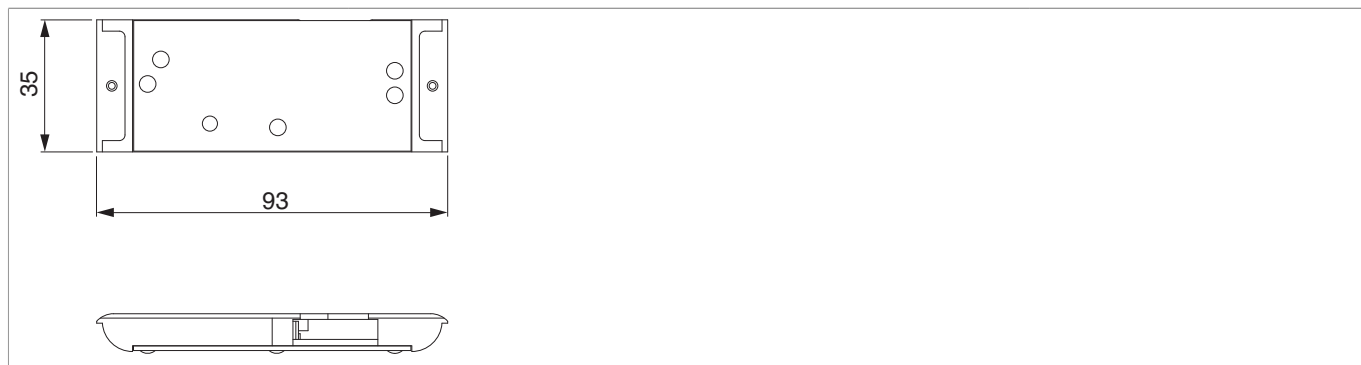




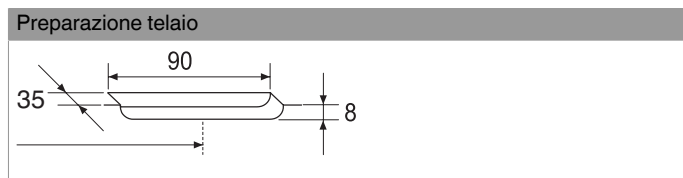
## 55316 - Scontro braccio delimitatore per bilico per aria 4 mm 35 mm sinistro argento

### Disegni tecnici



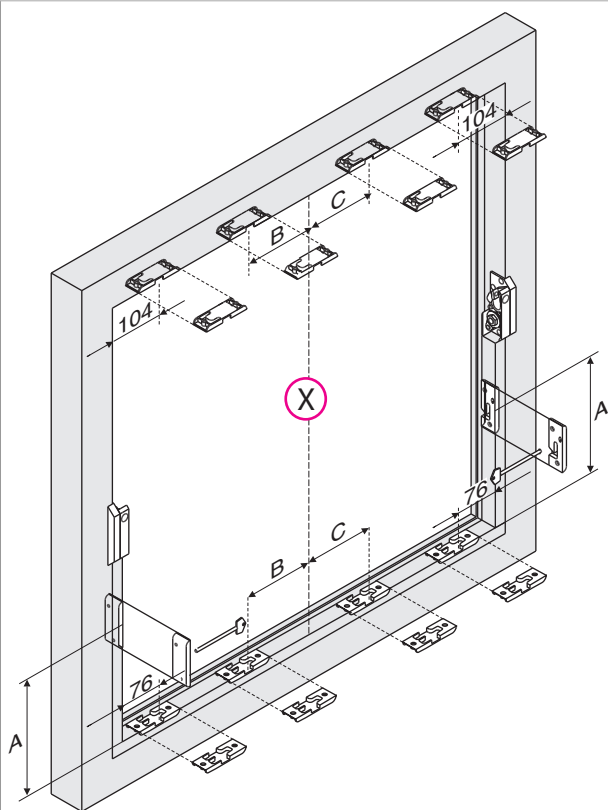
|         |          |   |  |  | <b>No</b>             |
|---------|----------|---|---|---|-----------------------|
| argento | sinistro | Scontro braccio delimitatore per bilico per aria 4 mm 35 mm | 2   | 50  | <a href="#">55316</a> |

### Fresatura dello scontro



## Montaggio scontri

Posizionamento scontri con cerniere Bilico orizzontale 35 mm



X = Centro martellina

\* distanza 91 mm con terminale 212212

\*\* distanza 63 mm con terminale 212212

| LBB       | B      | C1       | C2     |
|-----------|--------|----------|--------|
| 801-1250  | 95 mm  | -        | -      |
| 1251-1750 | 140 mm | 343 mm   | -      |
| 1751-2250 | 370 mm | 300 mm   | 640 mm |
| HBB       |        | A        |        |
| 800-1000  |        | 185 mm   |        |
| 1001-1350 |        | 285 mm   |        |
| 1351-1700 |        | 385 mm   |        |
| 1701-2050 |        | 565 mm   |        |
| 2051-2200 |        | 715 mm   |        |
| 2201-2450 |        | 715 mm * |        |

\* Per HBB > 2250 mm montare la prolunga in alto