

# A leva - frontale 16 mm

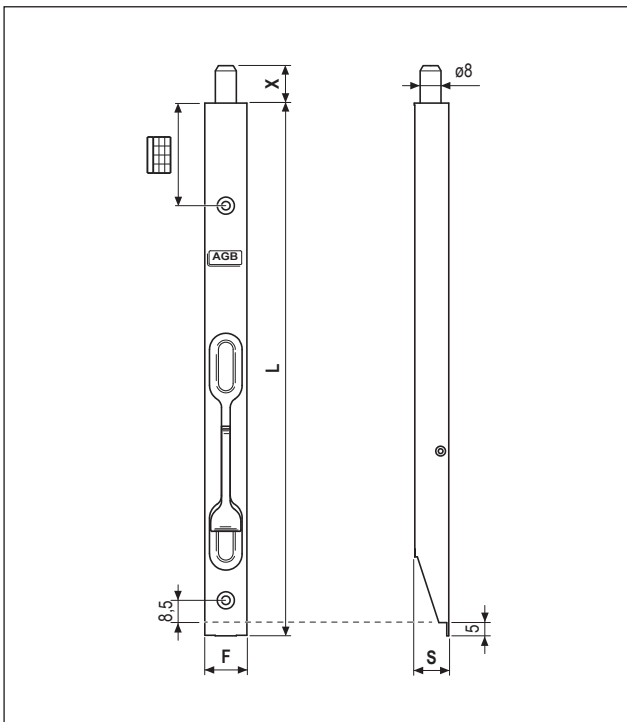


Tabella quote di riferimento

CATENACCI A LEVA				
CODICE	F	L	S	X
D00320.15.XX	16	162,5	12,9	14
D00320.20.XX	16	202,5	12,9	14
D00320.25.XX	16	252,5	12,9	14
D00320.30.XX	16	302,5	12,9	14
D00320.40.XX	16	402,5	12,9	14
D00320.50.XX	16	502,5	12,9	14
D00320.60.XX	16	601	12,9	14
D00320.70.XX	16	701	12,9	14
D00320.80.XX	16	801	12,9	14

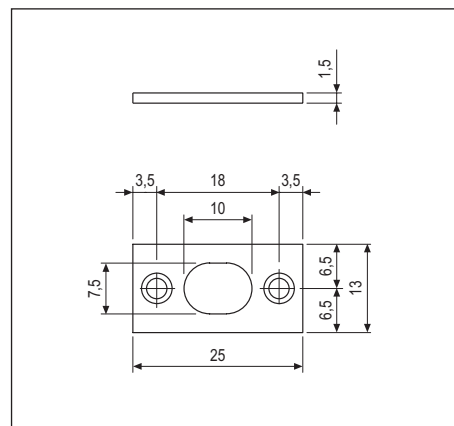


Posizione fori vite

Rif B-A		
1°	2°	3°
39	149	-
39	189	-
39	239	-
39	289	-
39	389	-
39	489	-
39	251	548,5
39	351	648,5
39	451	748,5

## Specifiche d'ordine

Materiale	Articolo
<b>ACCIAIO</b>	D00320.15.XX
	D00320.20.XX
	D00320.25.XX
	D00320.30.XX
	D00320.40.XX
	D00320.50.XX
	D00320.60.XX
	D00320.70.XX
	D00320.80.XX
<b>OTTONE</b>	D00321.15.XX
	D00321.20.XX
	D00321.25.XX
	D00321.30.XX
	D00321.40.XX
	D00321.50.XX
	D00321.60.XX
	D00321.80.XX



NB. Riferirsi al listino in vigore per verificare la disponibilità delle finiture.