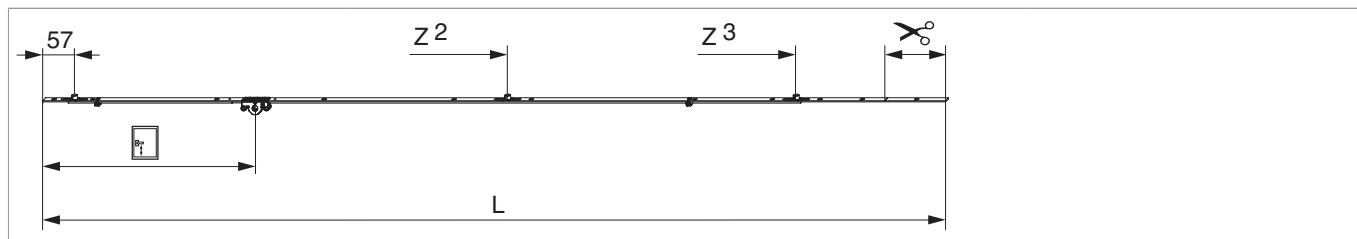




211973 - Asta rulli fix Multi Matic 1590 E15 con 3 nottolini HBB 1.341-1.590 HM500 argento

Disegni tecnici



argento	1590	1.595	15	500	1.341 - 1.590	255	10	211973

Tabella posizionamento viti

No.		1	2	3	4	5	6	7	8	9	10	11
211973	11	18,5	91,5	315	574	705	795	1.000	1.205	1.295	1.425	1.510

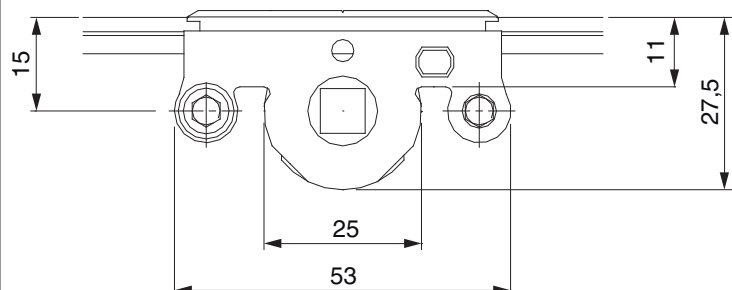
Tabella punti di chiusura

No.		Z1	Z2	Z3
211973	3	57	750	1.250

Dime

			No.
Dima forature per fori martellina MM	per punta 3mm	1	203861
Dima forature per fori martellina MM	per punta D=3 mm e D=12 mm	1	203862

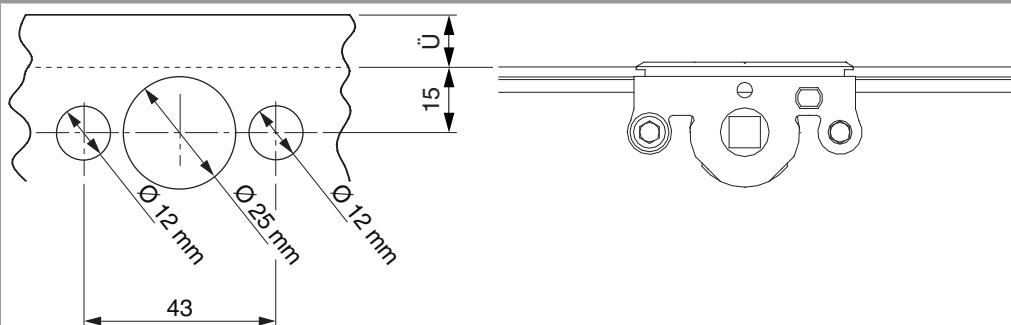
Quote della scatola cremonese



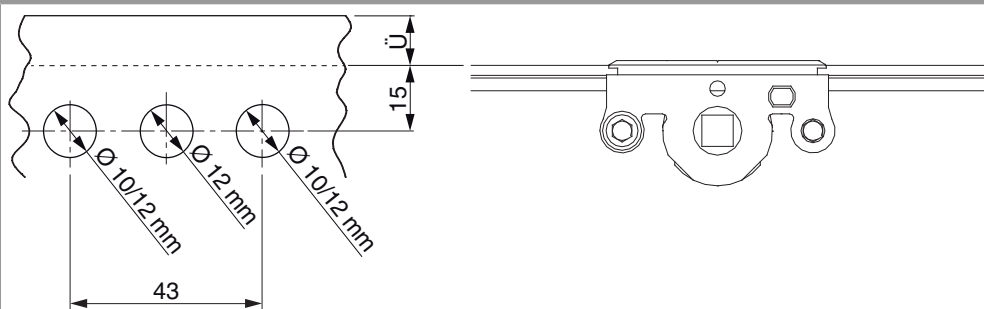
- Larghezza fresata per scatola cremonese 12 mm
- Per fissaggio maniglia utilizzare viti SPAX Ø 5 mm o viti M5.

Schema di foratura

Per serramenti in legno



Per serramenti in PVC e alluminio



Regolazione pressione

Fungo e nottolino

