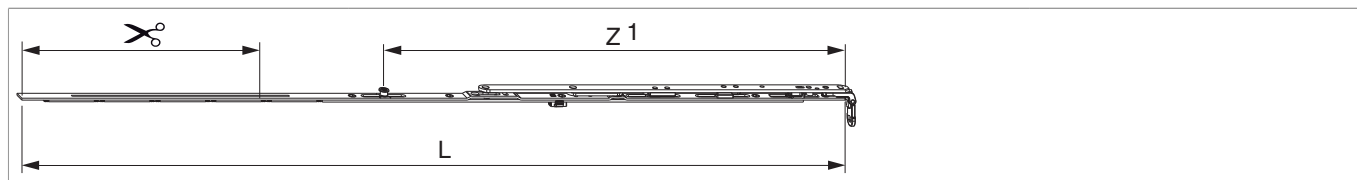




202319 - Forbice per finestre trapezio Multi Matic 1300 con 1 fungo LBB 1.051-1.300 argento

Disegni tecnici



argento	1300	1.196,5	275	1.051 - 1.300	80	10	202319

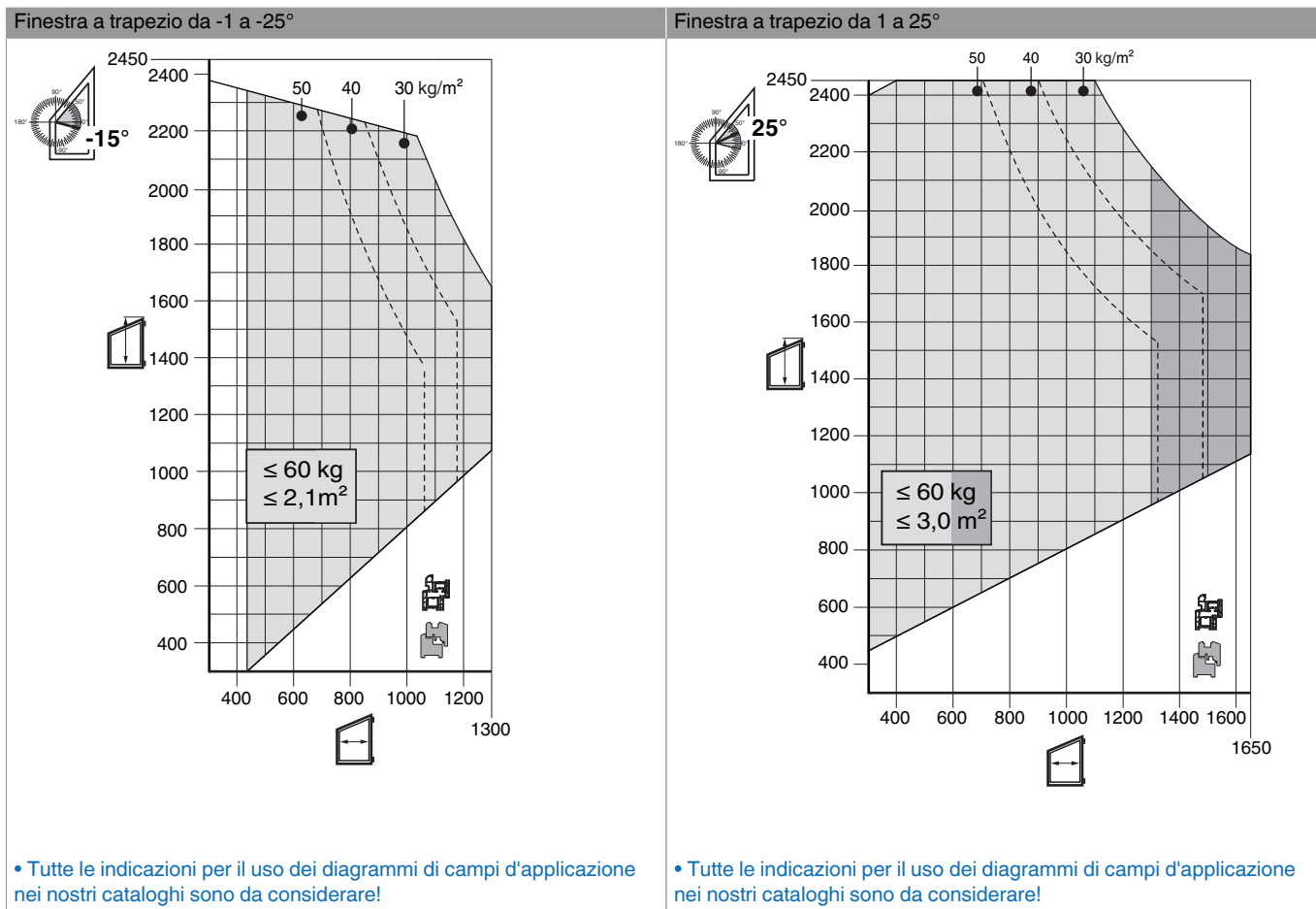
Tabella posizionamento viti

No		1	2	3	4	5	6
202319	6	20	100	307	433,5	673	803

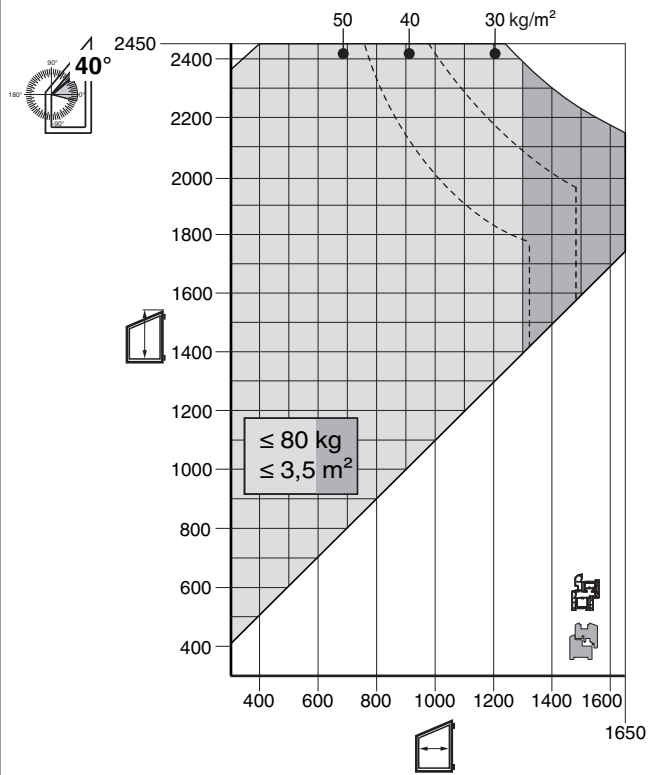
Tabella punti di chiusura

No		Z1
202319	1	628

Diagrammi dei campi d'applicazione

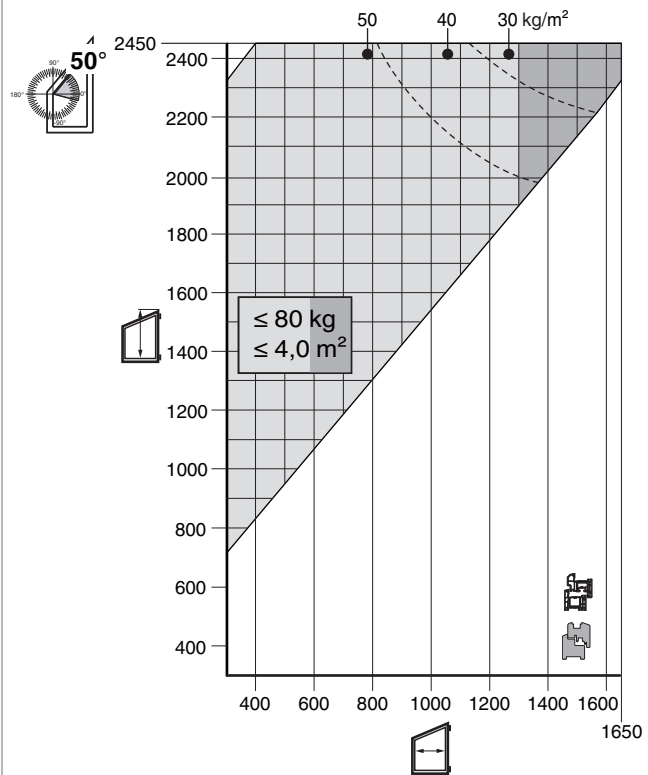


Finestra a trapezio da 26 a 40°



• Tutte le indicazioni per il uso dei diagrammi di campi d'applicazione nei nostri cataloghi sono da considerare!

Finestra a trapezio da 41 a 50°



• Tutte le indicazioni per il uso dei diagrammi di campi d'applicazione nei nostri cataloghi sono da considerare!



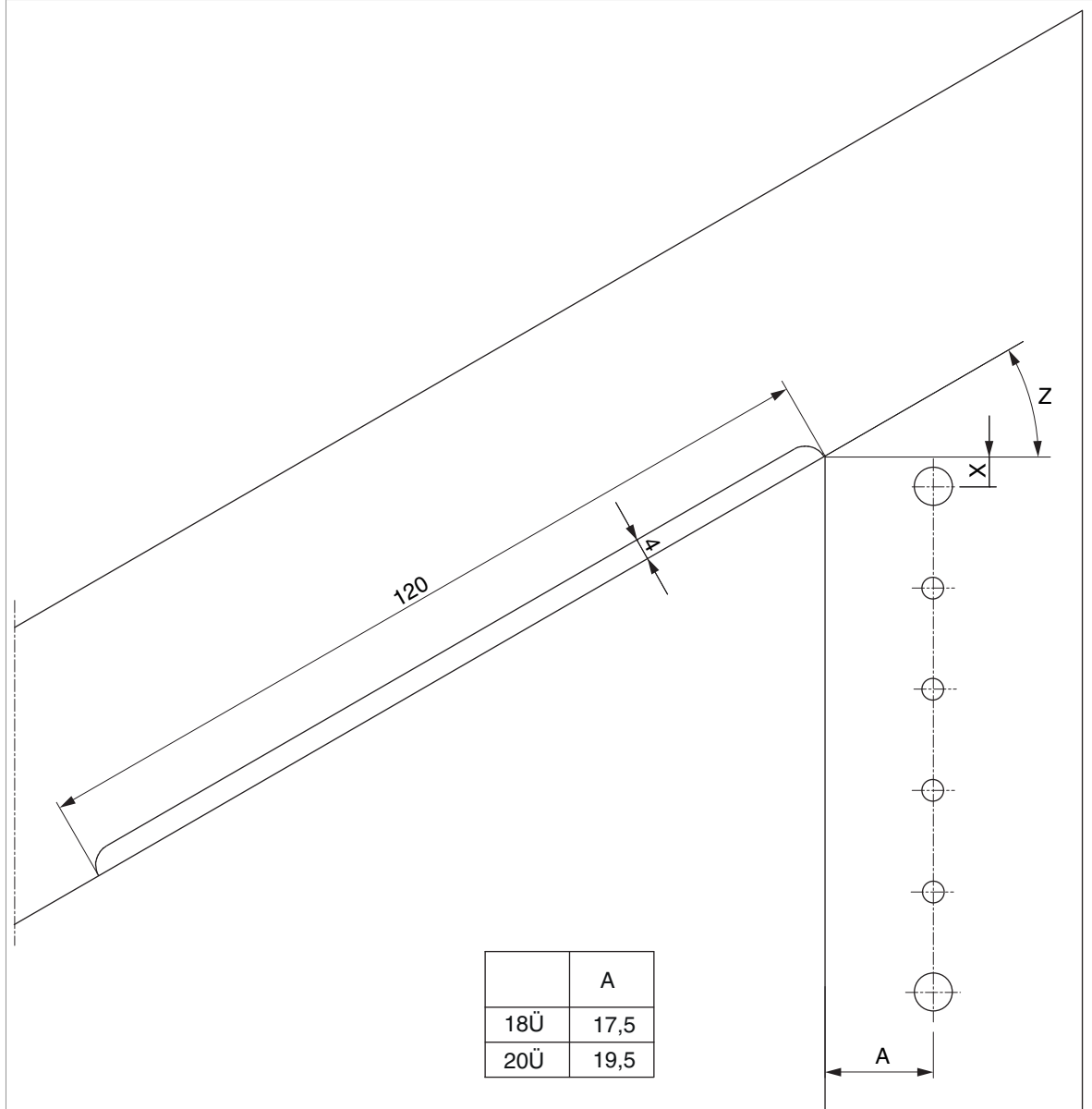
Tabella per l'accertamento grandezza delle forbice

Differenza tra HBB (lato cerniera) - HBB (lato cremonese in mm)	1250																	1632	1665	1698	1733	1786												
	1250																	50°	48,5°	47,5°	46°	45°												
	1150																	1524	1557	1591	1626	1662	1698											
	1100																	49°	47,5°	46,5°	45°	44°	42,5°											
	1050																	1453	1487	1521	1556	1591	1628											
	1000																	49°	47,5°	46,5°	45°	43,5°	42,5°	41,5°										
	950																	1383	1416	1450	1485	1521	1557	1595	1632									
	900																	49,5°	48°	46,5°	45°	43,5°	42,5°	41°	40°									
	850																	1312	1345	1379	1414	1450	1487	1524	1562									
	800																	49,5°	48°	46,5°	45°	43,5°	42,5°	41°	40°									
	750																	1242	1275	1309	1343	1379	1416	1453	1492	1530	1570							
	700																	50°	48°	46,5°	45°	43,5°	42°	41°	39,5°	38,5°	37°							
	650																	1172	1204	1238	1273	1309	1346	1383	1421	1460	1500	1540						
	600																	50°	48,5°	46,5°	45°	43,5°	42°	40,5°	39,5°	37°	36°							
	550																	1134	1167	1202	1238	1275	1312	1351	1390	1430	1471	1512						
	500																	48,5°	46,5°	45°	43,5°	42°	40,5°	39°	37,5°	36,5°	35,5°	34°						
	450																	1063	1097	1131	1167	1204	1242	1281	1320	1360	1401	1442	1484					
	400																	49°	47°	45°	43°	41°	40°	38,5°	37,5°	36°	35°	33,5°	32,5°					
	350																	992	1026	1061	1097	1134	1172	1210	1250	1290	1331	1373	1415	1458				
	300																	49°	47°	45°	43°	41,5°	40°	38,5°	37°	35,5°	34,5°	33°	32°	31°				
250																	922	955	990	1026	1063	1101	1140	1180	1221	1262	1304	1346	1389	1433				
200																	49,5°	47°	45°	43°	41°	39,5°	38°	36,5°	35°	33,5°	32,5°	31,5°	30,5°	29°				
150																	851	885	919	955	992	1031	1070	1110	1151	1193	1235	1278	1321	1365	1409			
100																	50°	47°	45°	43°	41°	39°	37,5°	36°	34,5°	33°	32°	30,5°	29,5°	28,5°	27,5°			
50																	814	849	885	922	960	1000	1040	1082	1124	1166	1209	1253	1297	1342	1387			
																	734	778	814	851	890	930	971	1012	1055	1098	1141	1185	1230	1275	1320	1366		
																	47,5°	45°	42,5°	40°	38°	36°	34,5°	33°	31,5°	30°	29°	27,5°	26,5°	25,5°	24,5°	23°		
																	673	707	743	781	820	860	901	943	986	1030	1074	1118	1163	1208	1254	1300	1346	
																	45°	42°	40°	37,5°	35,5°	33,5°	32°	30,5°	29°	28°	26,5°	25,5°	24,5°	23,5°	22,5°	21°		
																	602	636	673	711	750	791	832	875	918	962	1006	1051	1097	1142	1188	1235	1282	1329
																	48,5°	45°	42°	39°	37°	34,5°	32,5°	31°	29,5°	28°	26,5°	25,5°	24°	23°	22°	21,5°	20,5°	19°
																	566	602	640	680	721	763	806	850	894	939	985	1031	1077	1124	1170	1218	1265	1312
																	45°	41,5°	38,5°	36°	33,5°	31,5°	29,5°	28°	26,5°	25°	24°	23°	22°	21°	20°	19°	18,5°	18°
																	531	570	610	662	695	738	783	828	873	919	966	1012	1059	1107	1154	1202	1250	1298
																	41°	38°	35°	32,5	30,5°	28,5°	26,5°	25°	23,5°	22,5°	21°	20°	19°	18,5°	17°	16°	15,5°	
																	500	541	583	626	671	716	762	828	854	901	949	996	1044	1092	1140	1188	1237	1285
																	37°	33,5	31°	28,5	26,5°	25°	23°	22°	20,5°	19,5°	18,5°	17,5°	16,5°	16°	15,5°	14,5°	14°	13,5°
																	472	515	559	604	650	696	743	791	838	886	934	982	1031	1079	1128	1177	1226	1275
																	32°	29°	26,5°	24,5°	22,5°	21°	19,5°	18,5°	17,5°	16,5°	15,5°	14,5°	14°	13,5°	13°	12,5°	12°	11,5°
																	447	492	539	585	632	680	728	776	825	873	922	971	1020	1069	1118	1167	1216	1266
																	26,5°	24°	22°	20°	18,5°	17°	16°	15°	14°	13°	12,5°	12°	11,5°	11°	10°	9,5°	9°	
																	427	474	522	570	618	667	716	765	814	863	912	962	1011	1061	1110	1160	1209	1259
																	20,5°	18,5°	17°	15°	14°	13°	12°	11°	10,5°	10°	9,5°	9°	8,5°	8°	7,5°	7°	7°	
																	412	461	510	559	608	658	707	757	806	856	906	955	1005	1055	1105	1154	1204	1254
																	14°	12,5°	11,5°	10,5°	9,5°	9°	8°	7°	6,5°	6°	5,5°	5°	4,5°	4°	3,5°	3°	2,5°	2,5°
																	403	453	502	552	602	652	702	752	802	851	901	951	1001	1051	1101	1151	1201	1251
																	7°	6,5°	5,5°	5°	4,5°	4°	4°	3,5°	3,5°	3°	3°	3°	2,5°	2,5°	2,5°	2,5°	2,5°	
																	400	450	500	550	600	650	700	750	800	850	900	950	1000	1050	1100	1150	1200	1250
																	LBB in mm																	

Leggere correttamente la tabella:
738 = lunghezza dell'inclinazione in mm
28,5° = angolo d'inclinazione della finestra

Schema foro e fresata

Esempio PVC

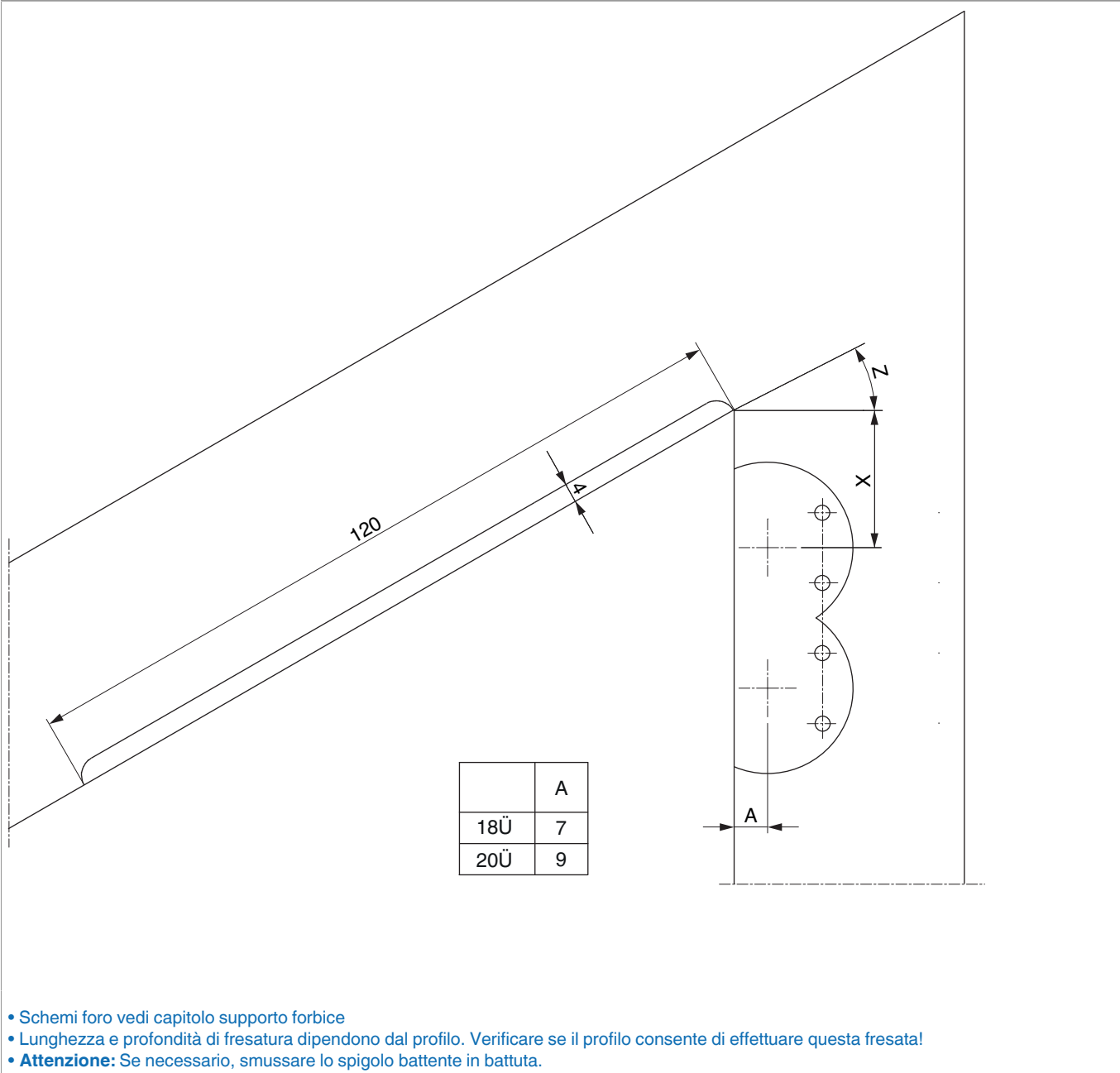


- Schemi foro vedi capitolo supporto forbice
- Lunghezza e profondità di fresatura dipendono dal profilo. Verificare se il profilo consente di effettuare questa fresata!



PVC	
Angolo d'inclinazione Z	Misura X con aria 12 mm
50°	15,2
45°	12,4
40°	10,1
35°	8,3
30°	6,9
25°	5,6
20°	4,6
15°	3,8
10°	3,1
5°	2,5
0°	2,1
-5°	1,8
-10°	1,5
-15°	1,4

Esempio doppia tazza

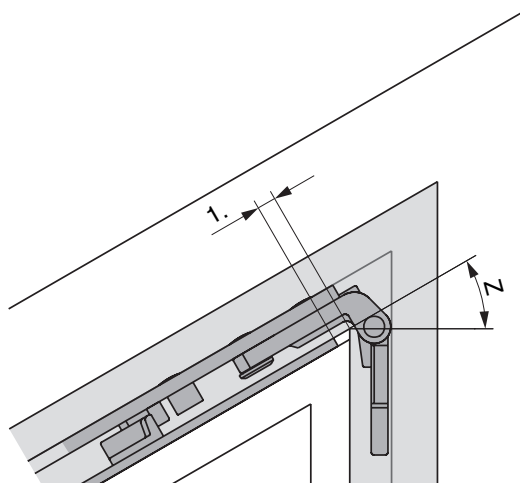


doppia tazza

Angolo d'inclinazione Z	X con aria 12 mm
50°	36
45°	34
40°	31
35°	30
30°	28
25°	27

doppia tazza	
20°	26
15°	25
10°	24
5°	24
0°	23
-5°	23
-10°	23
-15°	23

Scostamento frontale forbice



1. Scostamento frontale forbice = Distanza tra battuta cava ferramenta e inizio frontale forbice

Scostamento frontale con aria 12 mm PVC

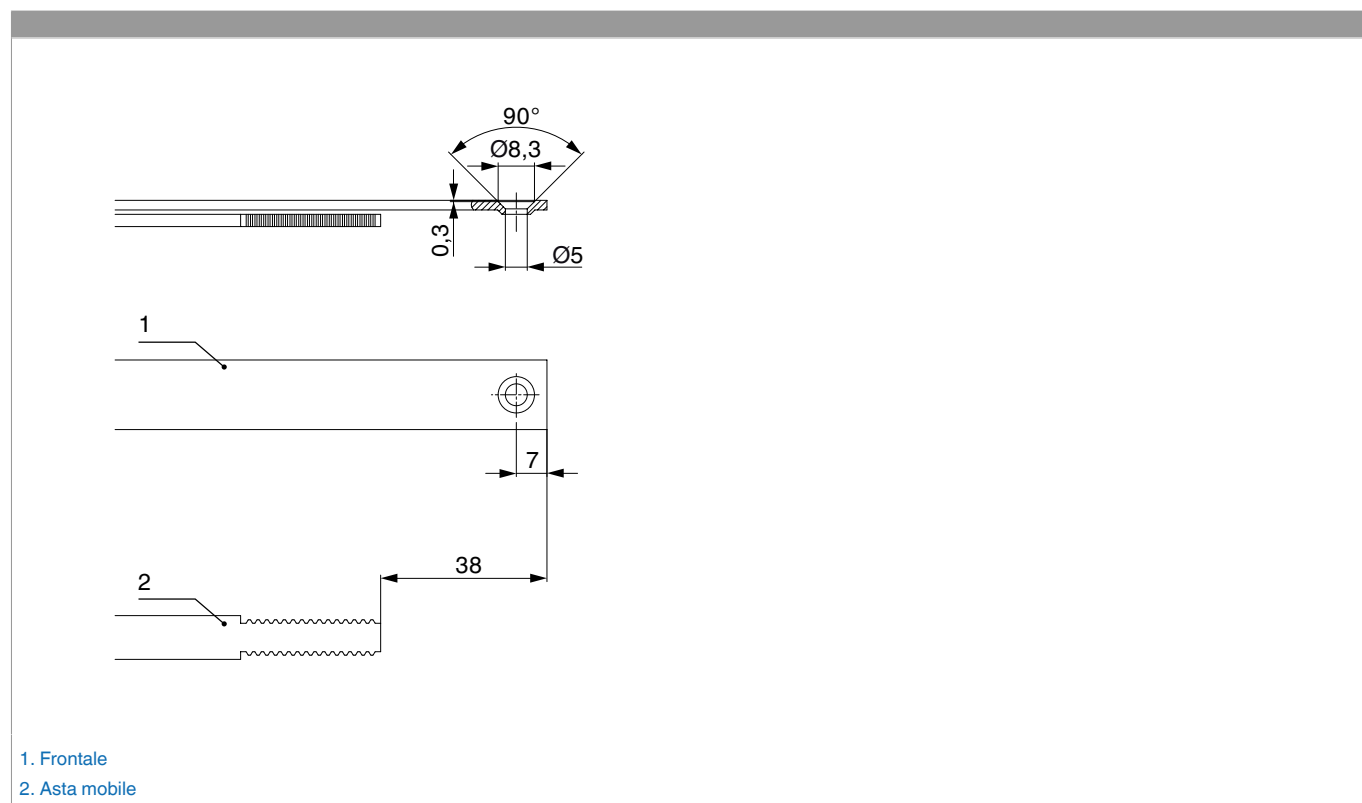
Angolo d'inclinazione Z	Scostamento frontale
50°	1
45°	1
40°	2
35°	2
30°	2
25°	3
20°	3
15°	3
10°	3
5°	2
0°	2



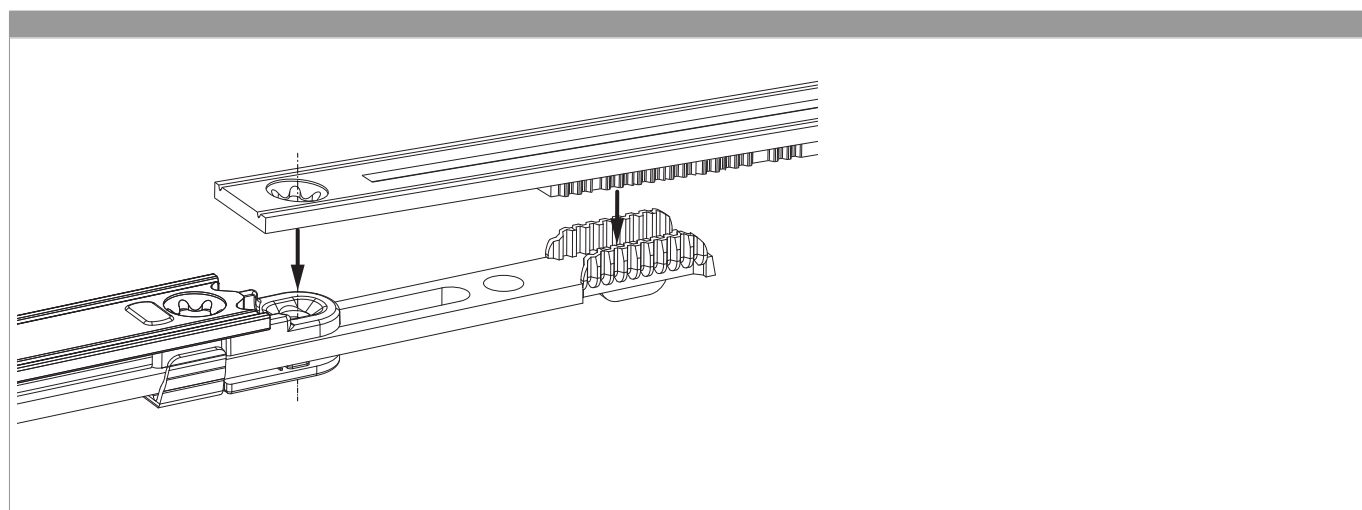
Scostamento frontale con aria 12 mm PVC	
-5°	2
-10°	1
-15°	1

Scostamento frontale con aria 12 mm doppia tazza	
Angolo d'inclinazione Z	Scostamento frontale
50°	1
45°	2
40°	2
35°	2
30°	2
25°	2
20°	2
15°	2
10°	2
5°	2
0°	2
-5°	1
-10°	1
-15°	1
27	18

Schema di tranciatura

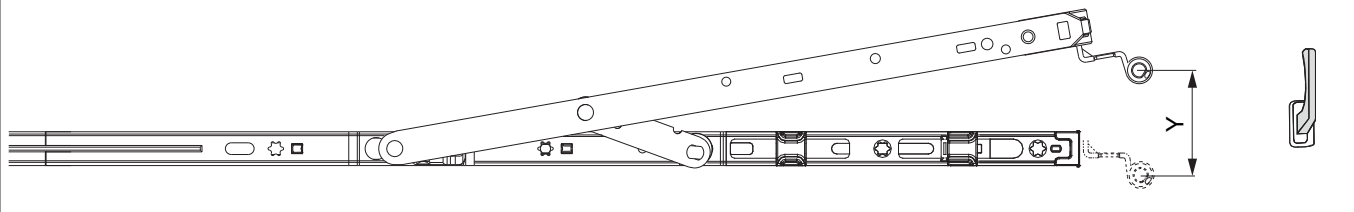


Collegamento scarpetta dentata



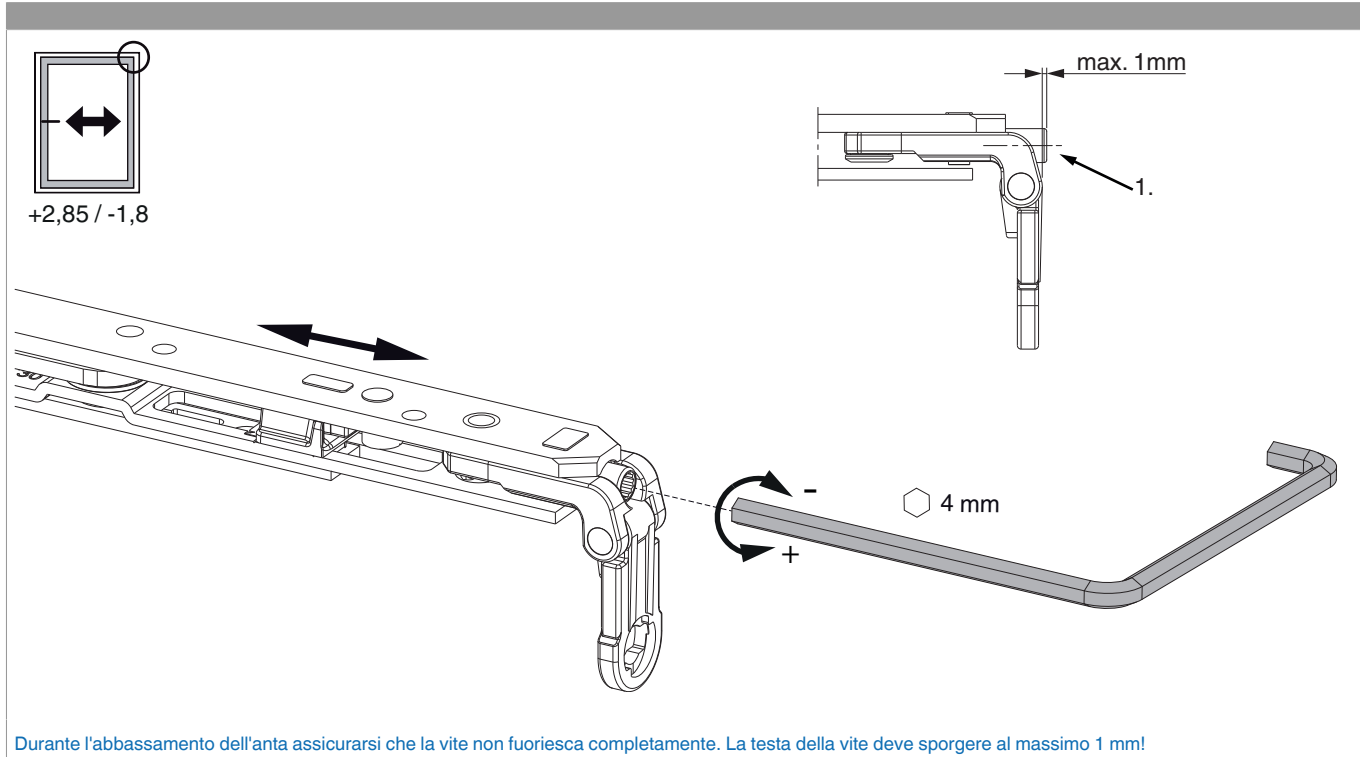
Raggio di apertura

Posizione a ribalta



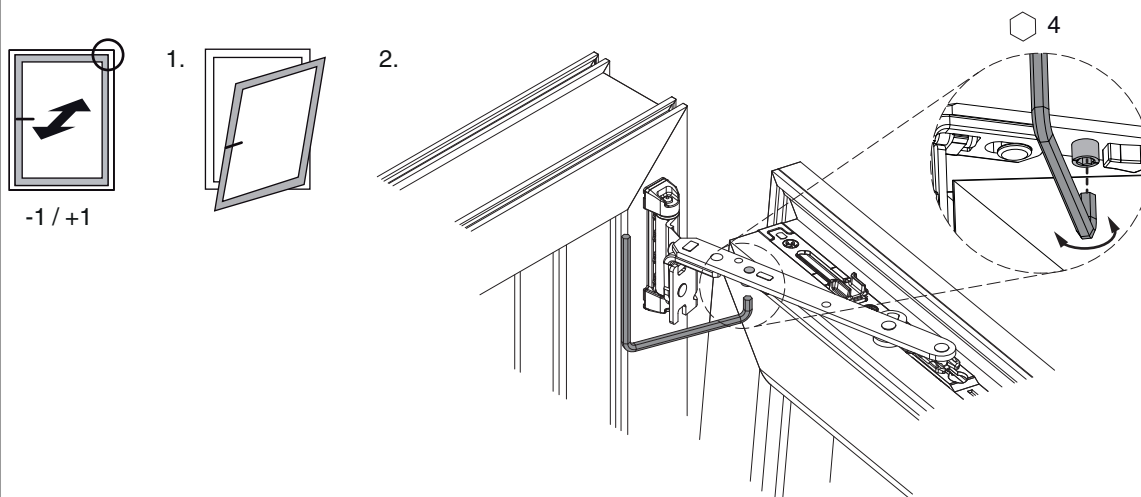
	Y
400	120
600	125
800	125
1050	127
1300	127

Regolazione laterale nel braccio forbice



Regolazione pressione

nel braccio forbice



Fungo e nottolino

