



### Misure di incasso minime – massima efficacia

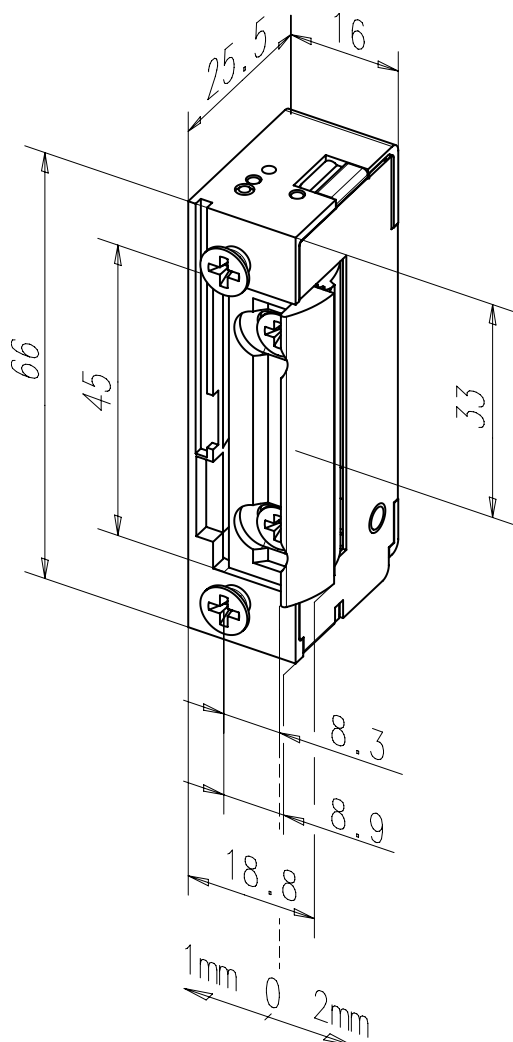
#### Apriporta standard effeff 138 con FaFix (FF)

Modello con diodo bipolare.

#### Panoramica dei vantaggi

- Scrocco radiale, FaFix 3 mm regolabile
- Collegamento cavo ad innesto
- Compatibile con tutte le tradizionali serrature da incasso
- Compatibile con tutti i frontali comunemente disponibili sul mercato, anche con frontali per profili in plastica
- Forma simmetrica. Pertanto possibile l'utilizzo DIN sinistro/destro e anche orizzontale

Dati elettrici	12 V DC	24 V DC
Resistenza nominale	51 Ω	230 Ω
Corrente DC assorbita (stabilizzata)	235 mA	104 mA
Preacarico max. scrocco DC (stabilizzato)	30 N	30 N



Caratteristiche	
Scrocco regolabile (FF, FaFix®)	•
Contatto di retrosegnalazione (RR)	
Sblocco meccanico (E)	
Diodo bipolare	•
Contatto di lavoro	
Contatto a riposo	•
Antiripetitore	

Direzioni DIN	
Universal	1

Tensione	
12 V DC	E9
24 V DC	F9

N° d'ordine	
13805-----	** 1

Dati tecnici	
Resistenza allo scasso	3750 N
altezza	66 mm
larghezza	16 mm
Profondità	25,5 mm
Area di regolazione FaFix®	3 mm
Profondità di presa dello scrocco	5,5 mm
Temperatura di esercizio	da -15 °C a +40 °C
Posizione di installazione	Verticale e orizzontale
Cicli di carico test funzionamento interno alla fabbrica	250000
Omologazione antincendio	No