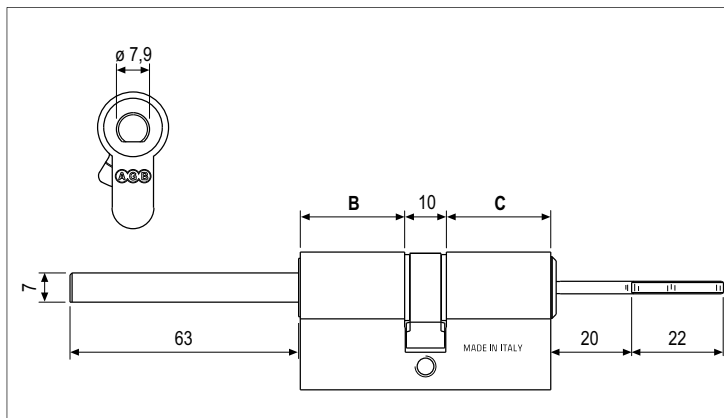
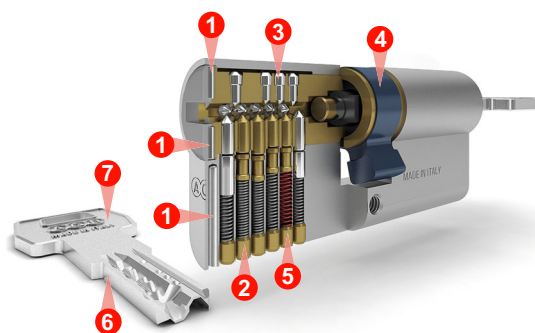


# Mod. 5000 PS, con codolo da 63 mm - chiave



### Caratteristiche

- Cilindro di sicurezza a profilo europeo in ottone nichelato opaco con codolo da 63 mm accorciabile.
- Progettato secondo il grado 6 di sicurezza intrinseca della normativa EN 1303.
- 3 spine anti trapano in acciaio temprato. **1**
- 6 pistoncini attivi **2** e 9 pistoncini passivi **3** per un grande range di cifrature.
- Ingegno anti-strappo in acciaio sinterizzato (inclinazione 23°). **4**
- Alta resistenza al bumping, certificata secondo ICIM. **5**
- 5 chiavi piatte reversibili con collo allungato resistenti alla torsione su involucro di protezione. **6**
- Possibilità di personalizzare l'impugnatura con coperture di vari colori. **7**
- Vite di fissaggio cilindro nichelata, M5x76 mm.



NB. Immagine indicativa.

### Classificazione cilindro



EN 1303:2015 - ICIM 0039CS							
1	6	0	B	0	C	6	0

ANTI-PICKING: Pass  
ANTI-BUMPING: Level 2

NB. Le certificazioni di prodotto ICIM, sono disponibili sul sito [www.agb.it](http://www.agb.it)

NB. Per maggiori informazioni fare riferimento alla pagina introduttiva "Tabella comparativa cilindri secondo normative EN 1303 e EN 1627" nel catalogo tecnico dei cilindri.

### Guida alla scelta del cilindro

Antieffrazione						
Sistemi						
Durata						
Finitura						

NB. Per maggiori informazioni fare riferimento alla pagina introduttiva "Guida alla scelta del cilindro" nel catalogo tecnico dei cilindri.

### Ottone nichelato opaco

Articolo	Pistoncini	B	C
CA2316.XX.XX	15	XX	XX

NB. Riferirsi al listino in vigore per verificare la disponibilità delle misure e di eventuali finiture speciali a richiesta.