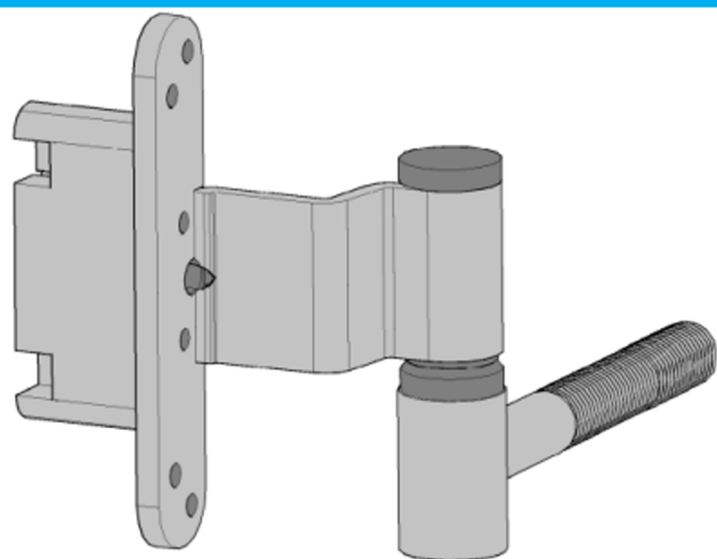


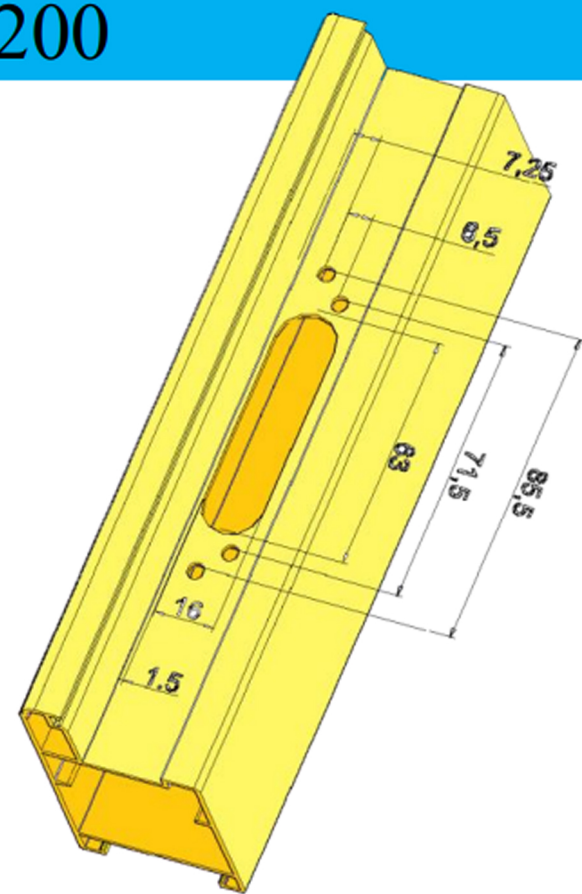
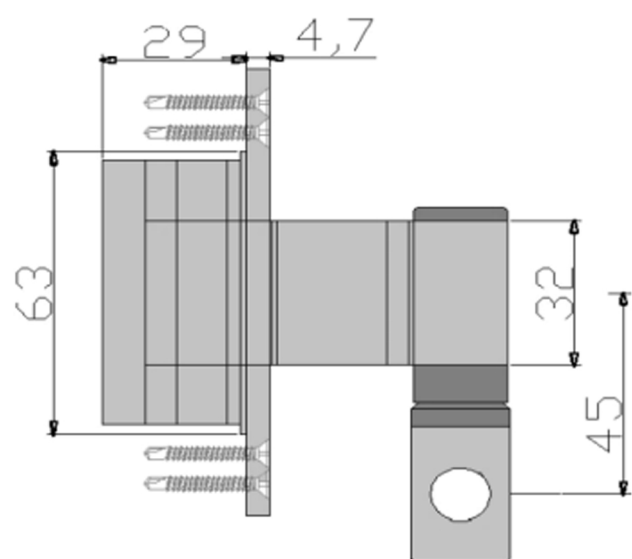
# M 2 - cerniere serie 4200



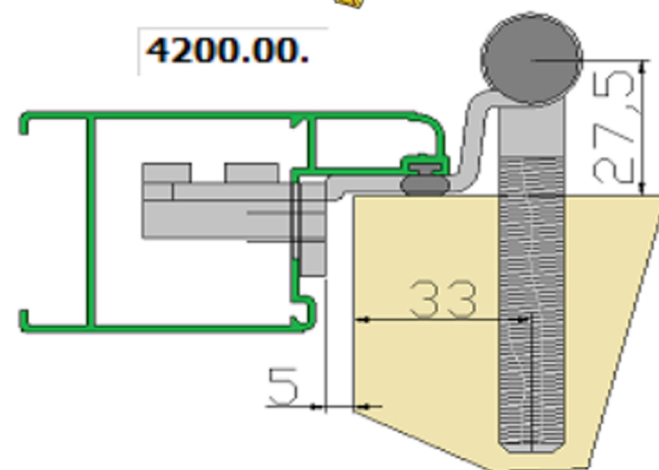
largh. Cm. 40 - 50 - 60 - 70 - 80

40	3
60	
80	
100	
120	
140	n° 3 cerniere
160	
180	
200	n° 4 cerniere
220	
240	
250	portata kg. 34 cad.1
260	
270	

calcolo per battenti da 20 Kg/mq



**4200.00.**



funzionamento 4200