

201853 - Braccio forbice Multi Matic per aerazione destro 400 LBB 220-400 argento

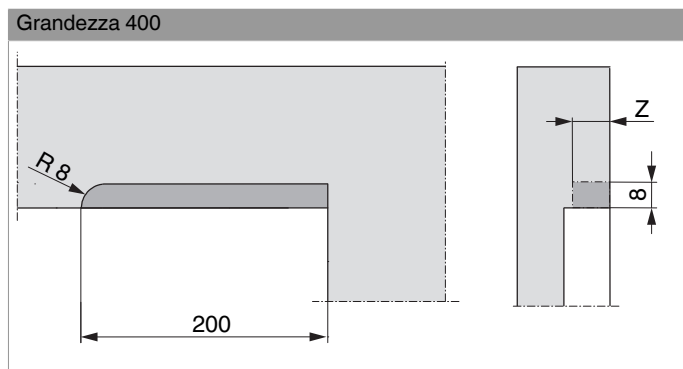
Disegni tecnici



				L			No
argento	per aerazione	destro	400	180	220 - 400	20	201853 ¹⁾

¹⁾ Usare solo in combinazione con movimento angolare con bifungo orizzontale (con scontro ribalta verticale per bilanciare il battente può essere scavalcata).

Fresatura telaio A4 per forbici

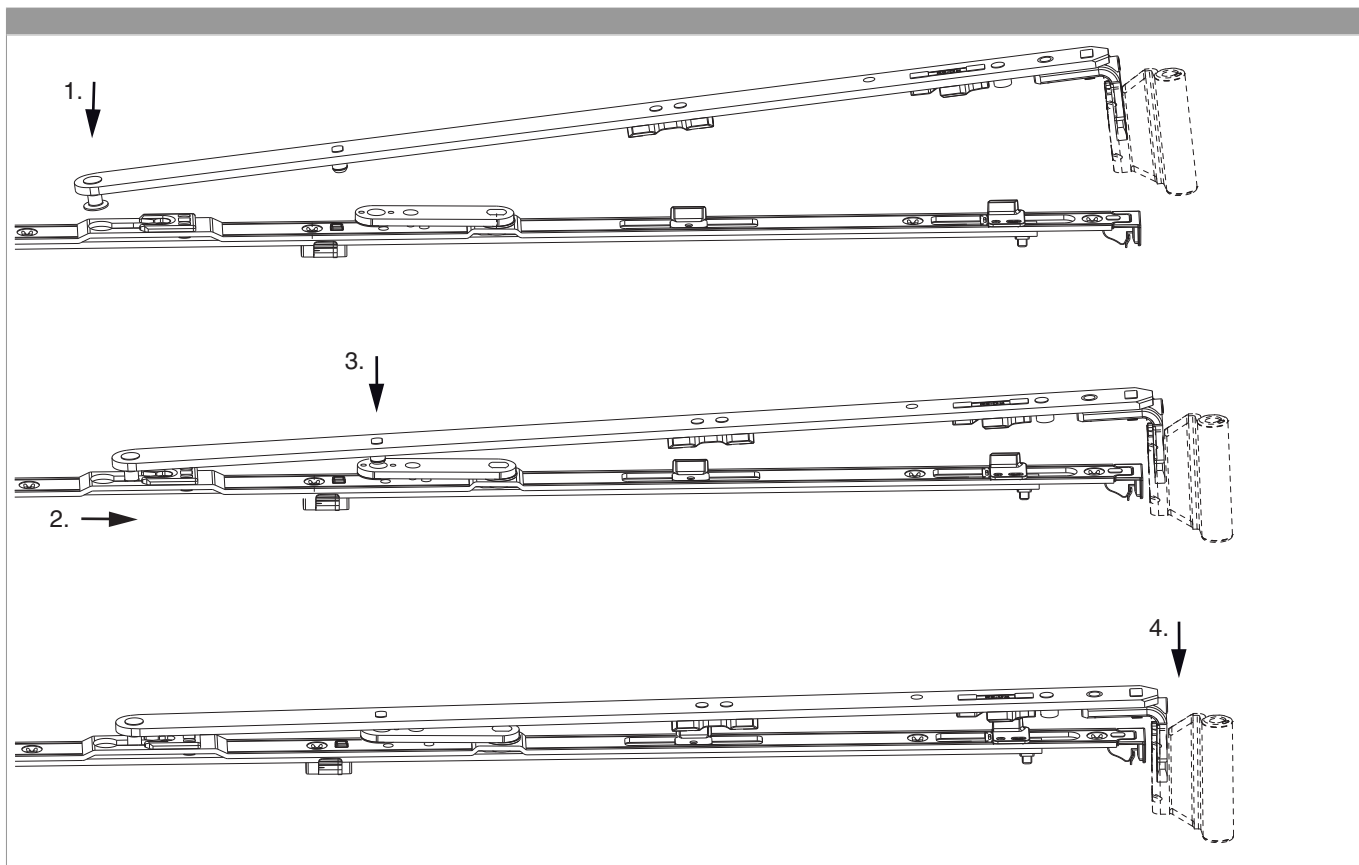


	Z
scostamento 9 mm	18
scost.13	22



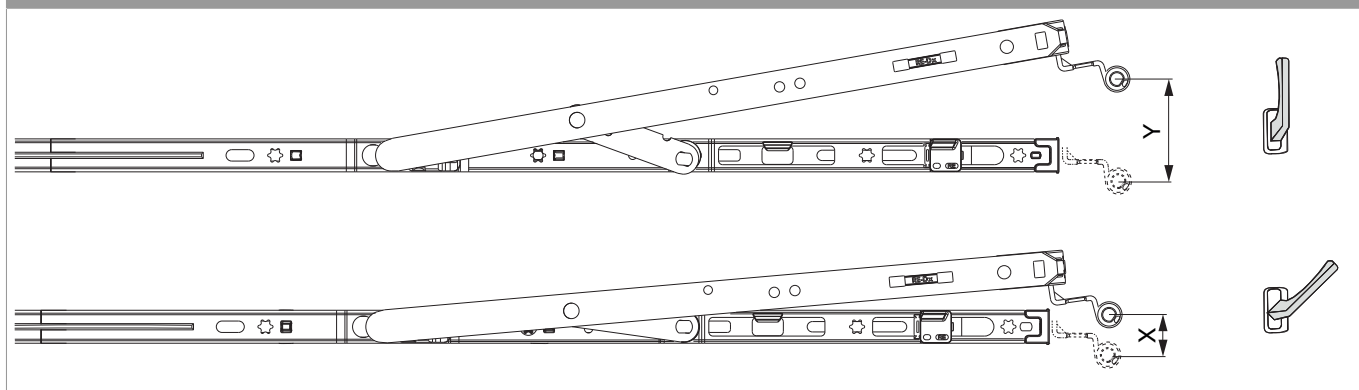
201853 - Braccio forbice Multi Matic per aerazione destro 400 LBB 220-400 argento

Aggancio braccio forbice




Raggio di ribalta

Posizione di ribalta / aereazione controllata



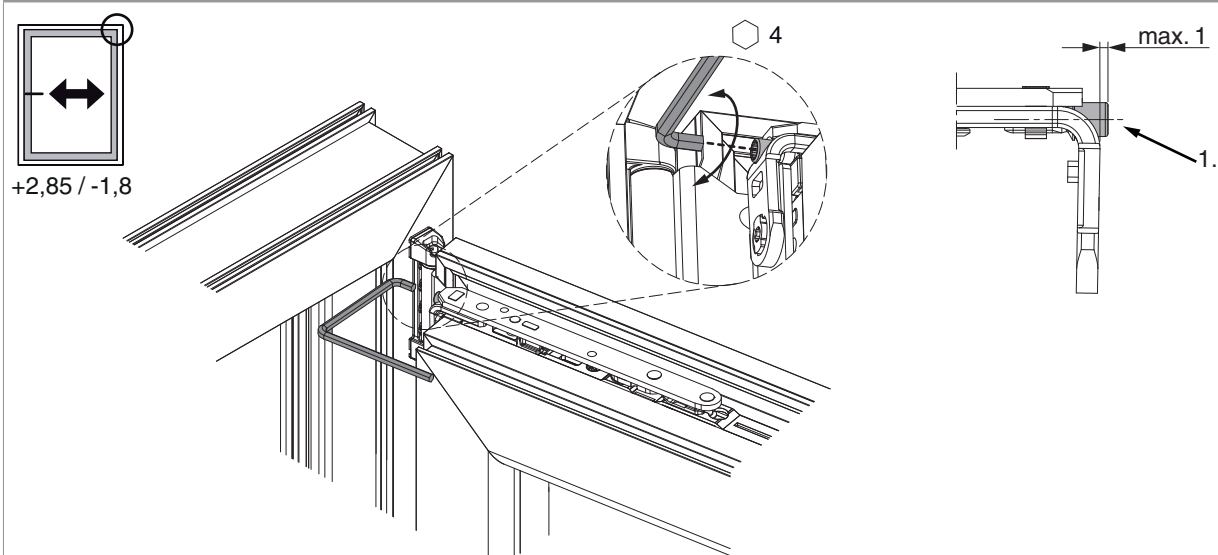


201853 - Braccio forbice Multi Matic per aerazione destro 400 LBB 220-400 argento

	X	Y
400	~ 13	80
600	~ 13	124
800	~ 13	125
1050	~ 13	127
1300	~ 13	127

Regolazione laterale

nel braccio forbice



1. Durante l'abbassamento dell'anta assicurarsi che la vite non fuoriesca completamente. La testa della vite deve sporgere al massimo 1 mm!



201853 - Braccio forbice Multi Matic per aerazione destro 400 LBB 220-400 argento

Regolazione pressione

nel braccio forbice

