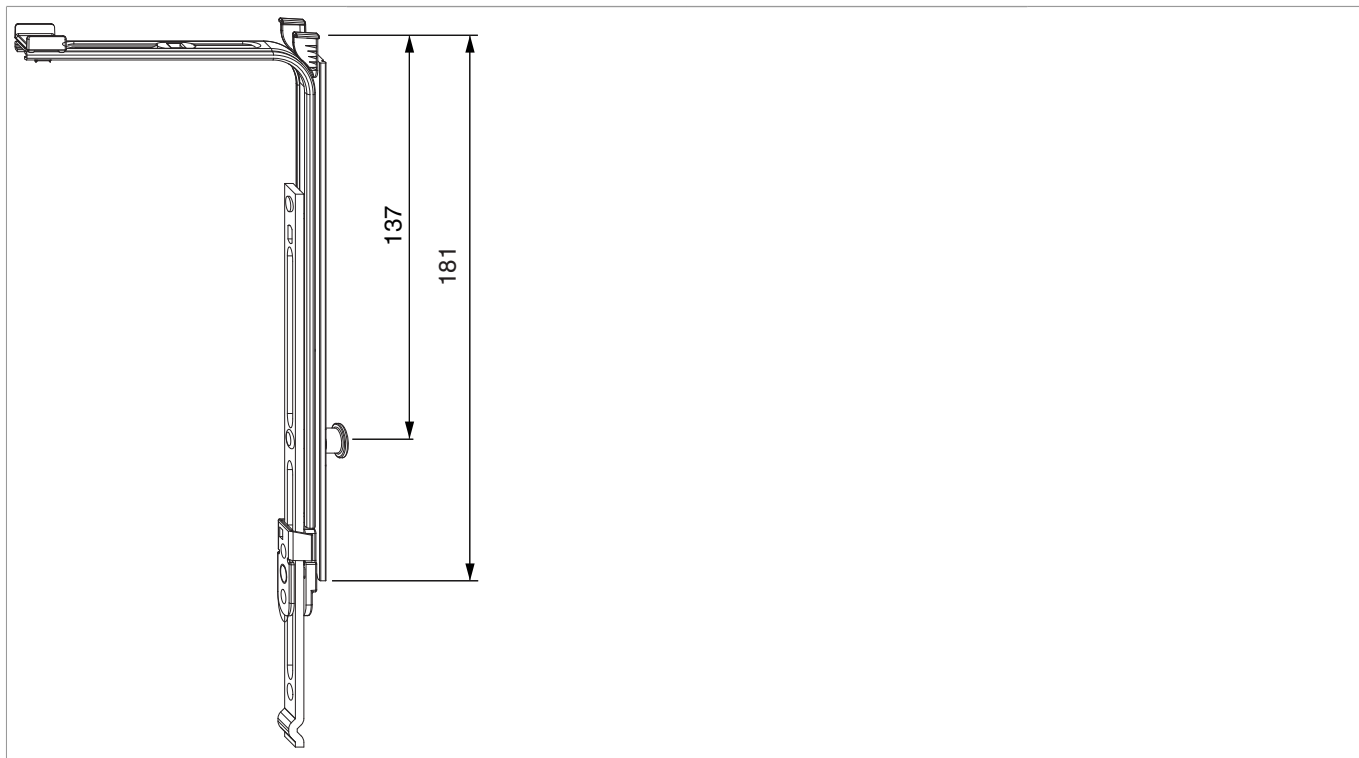




## 222215 - Movimento angolare Multi Matic prolungabile verticalmente con punto di chiusura 137 mm con 1 fungo HBB 750-2.800 argento

### Disegni tecnici



		<b>H</b>			<b>Nº</b>
argento	con punto di chiusura 137 mm prolungabile verticalmente con 1 fungo	181	750 - 2.800	50	<a href="#">222215</a>

### Tabella posizionamento viti

<b>Nº</b>		1	2	3
<a href="#">222215</a>	3	106,5	174	189

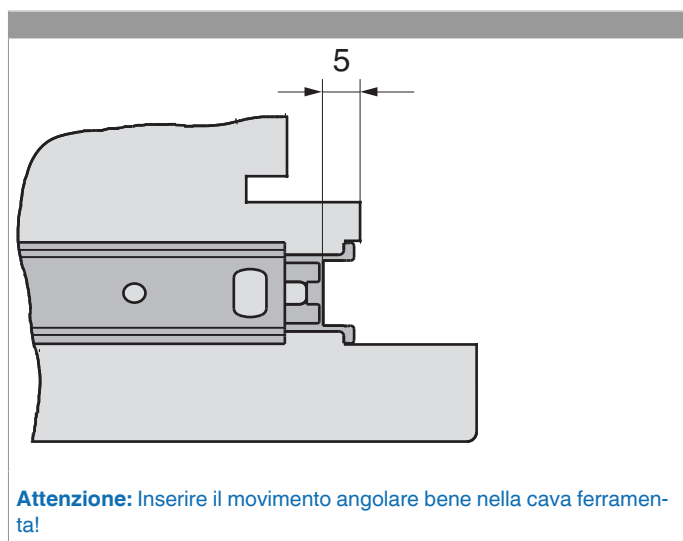
### Tabella punti di chiusura

<b>Nº</b>		Z1
<a href="#">222215</a>	1	137

## Dime

				<b>N°</b>
Dima fresa per chiusura centrale inferiore MM	Aria 4	801 - 1.500	1	<a href="#">214677</a>

## Montaggio del movimento angolare



## Regolazione pressione

Fungo e nottolino

