

# Polaris 2XT bordo tondo con chiave, interasse 90, frontale 18 mm



## Descrizione

Serratura da incasso a movimento magnetico con scrocco centrale in materiale plastico, in tinta col frontale.

La chiave blocca lo scrocco che funge anche da catenaccio, permettendo alla maniglia di abbassarsi a vuoto.

La serratura non presenta sporgenze sul frontale grazie allo scrocco completamente represso all'interno della cassa. Frontale in acciaio da 18 mm con bordo tondo, entrata da 35,5, 50,5 e 60,5 mm. Interasse 90 mm.

Perfetta intercambiabilità con Mediana Evolution che permette la sostituzione negli scassi già esistenti. Versione con chiave in 4 cifrature miste. Cassa in acciaio con fori per il fissaggio delle maniglie mediante viti passanti. Scrocco retraibile anche mediante la chiave.

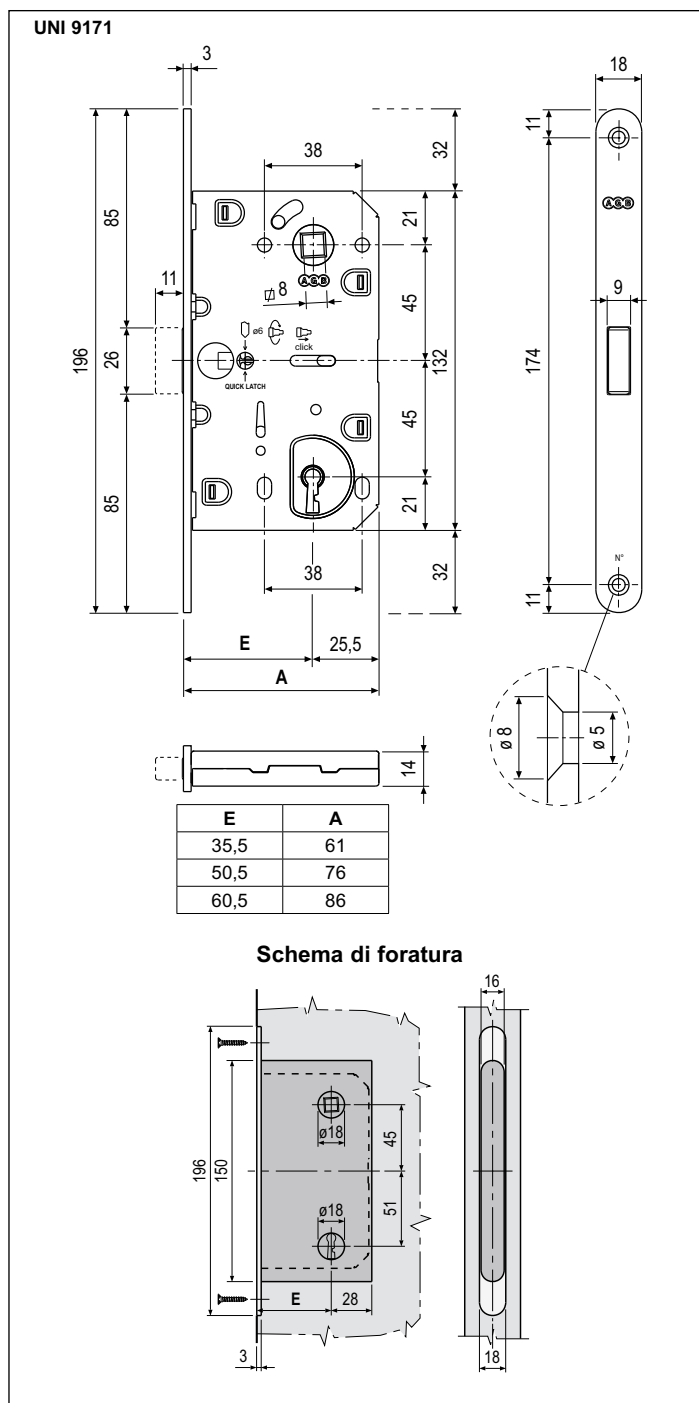
## Utilizzo

Lo scrocco magnetico e simmetrico rende la serratura ambidestra.


## Fissaggio

Predisporre sul pannello una cava ed una fresata con le dimensioni riportate nel disegno. Fissare la serratura con due viti 3,5x20 mm.

**NB.** Ogni serratura è fornita con una chiave. Sono disponibili, a richiesta, confezioni per industria con cifratura unica.



## Specifiche d'ordine

Materiale	Articolo	
<b>ACCIAIO</b>	B06101.35.XX	4
	B06101.50.XX	4
	B06101.60.XX	4

**NB.** Riferirsi al listino in vigore per verificare la disponibilità delle finiture.