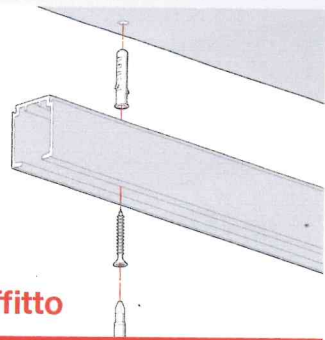
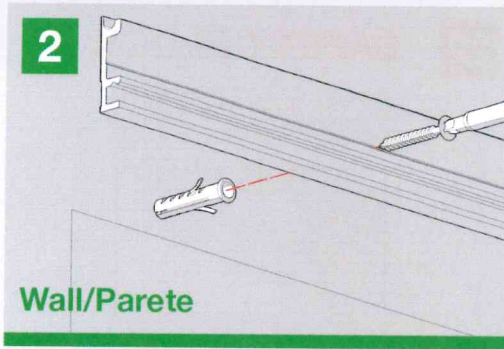


1



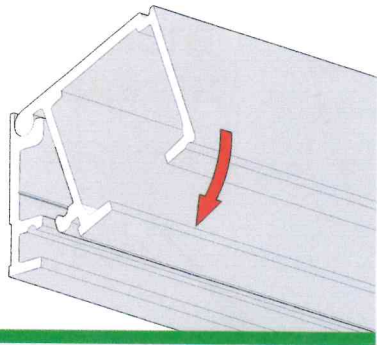
Ceiling/Soffitto

2

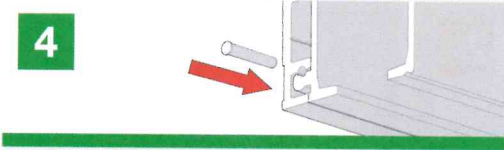


Wall/Parete

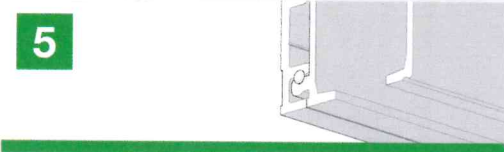
3



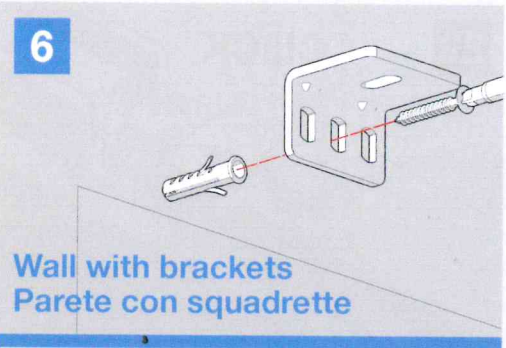
4



5

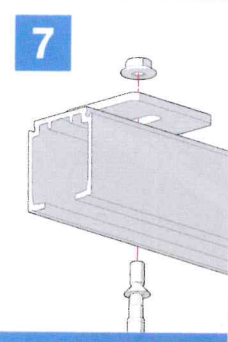


6

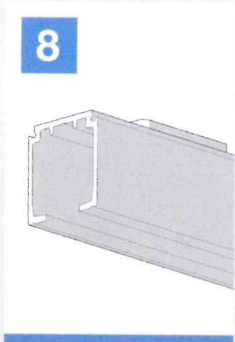


Wall with brackets
Parete con squadrette

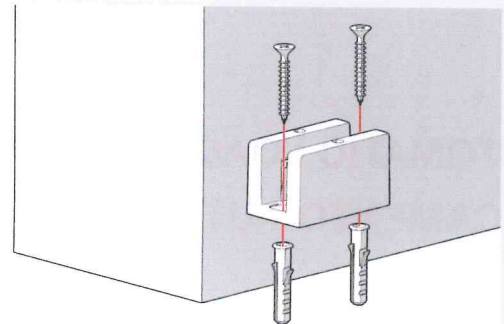
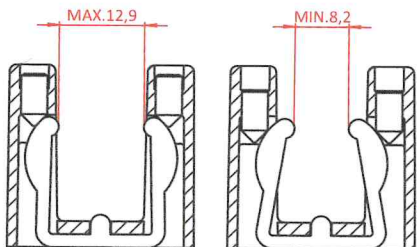
7



8



9



Vetro 40

WITH FLUID®
TECHNOLOGY

MOD. SYSTEM VETRO 40 7002.06970 REV. 01

Sliding system for glass doors with clamp height 40mm.
Scorrevoli per porte in vetro senza forature e pinza alta 40mm.

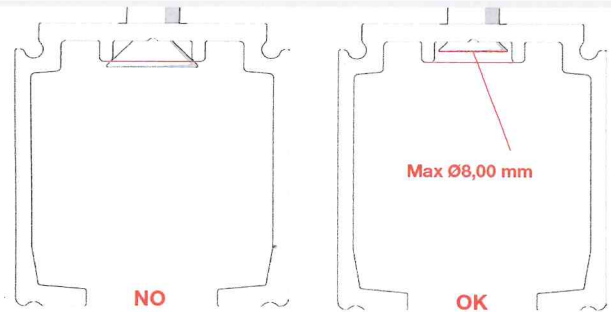


Growth is based on respect, protection is a duty. / La crescita si basa sul rispetto, proteggere è un dovere.

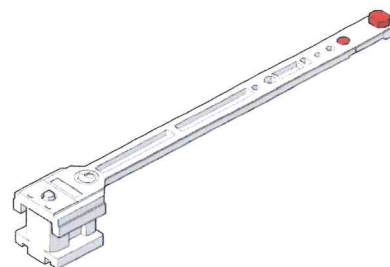
Raccolta differenziata carta / Paper separate collection



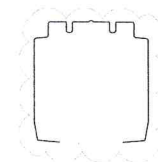
10



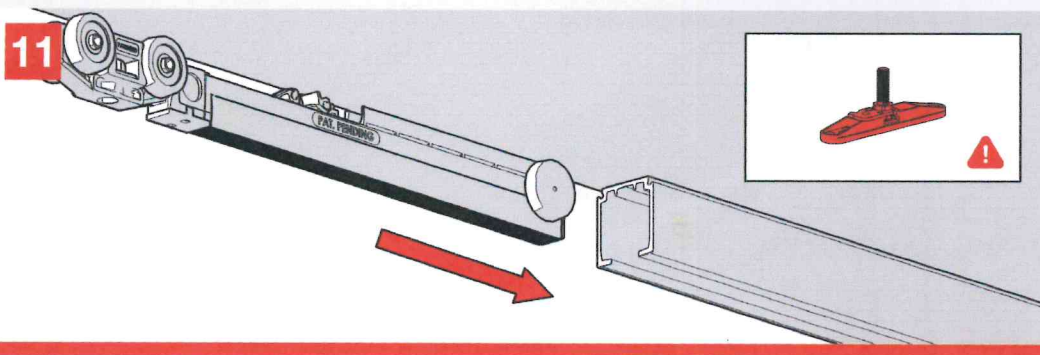
12



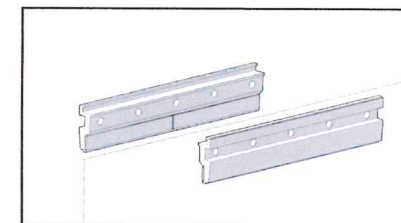
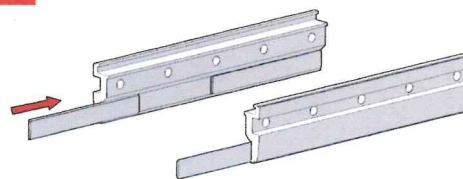
TO KEEP IF USED ON TRACKS
WITH GUIDING SLOT
DA UTILIZZARE CON I BINARI CON CAVA



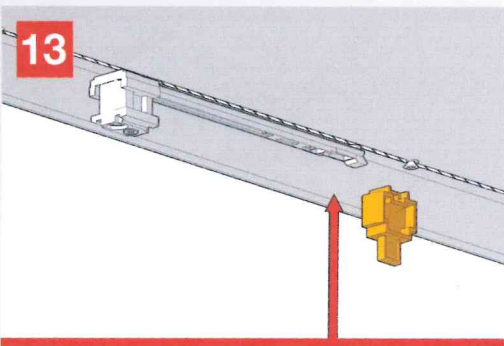
11



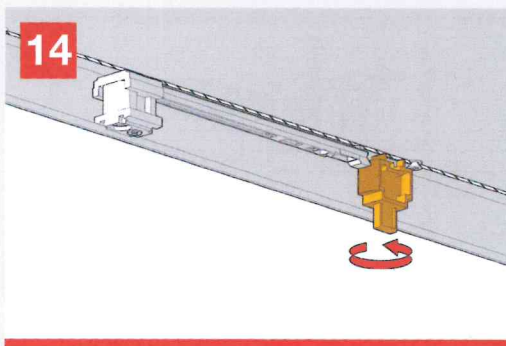
16



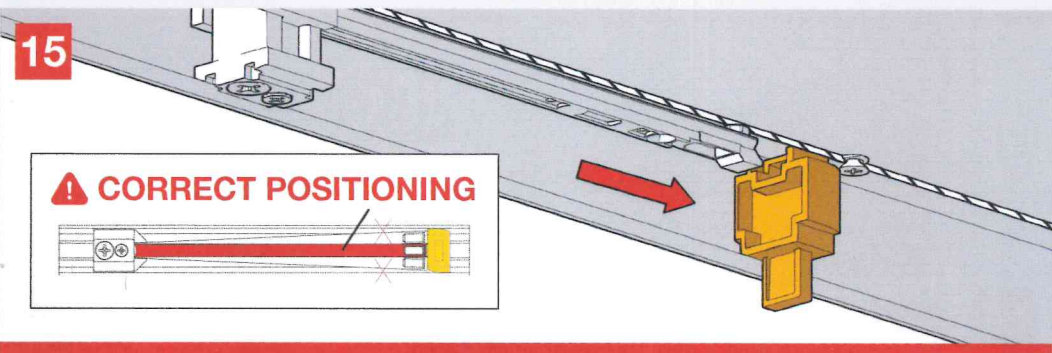
13



14

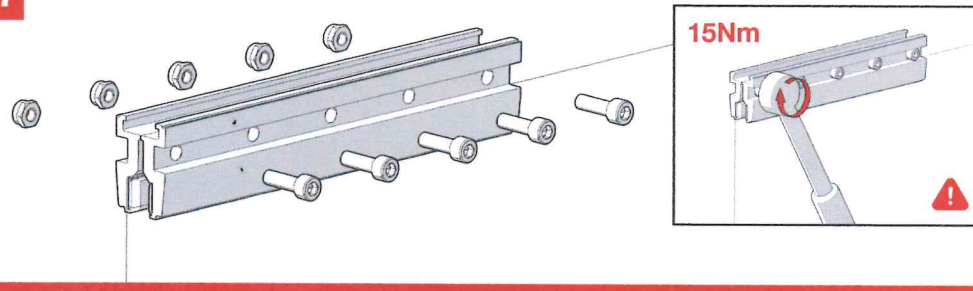


15



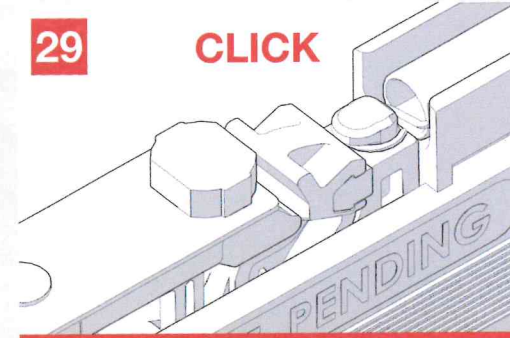
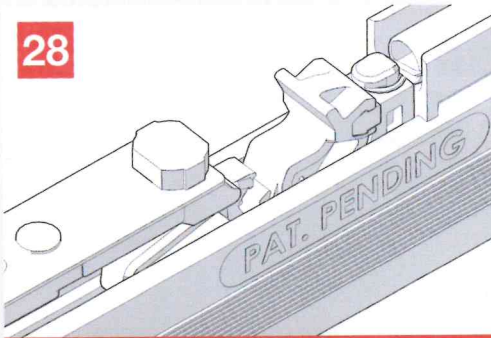
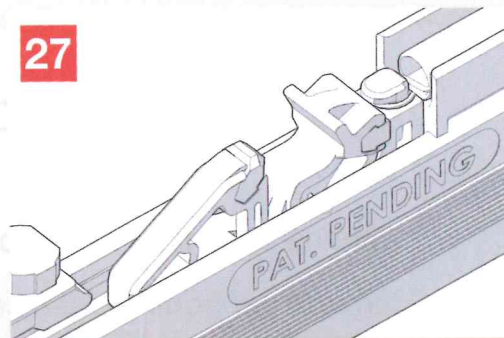
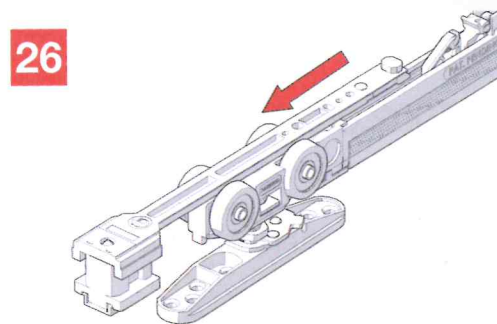
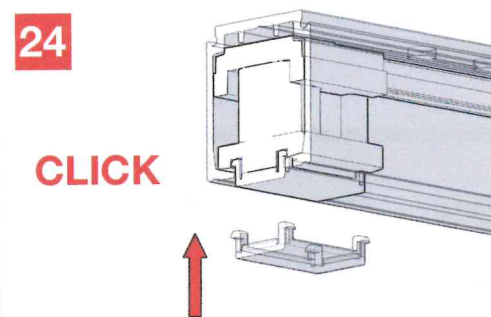
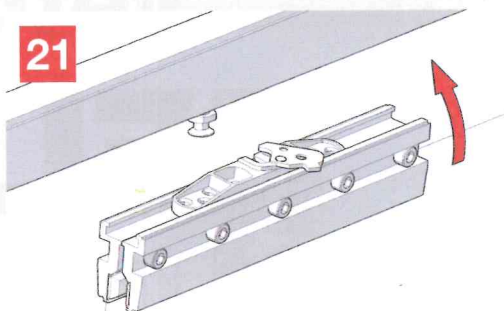
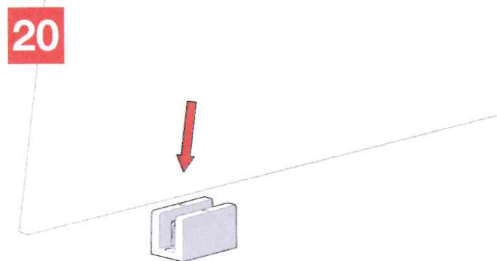
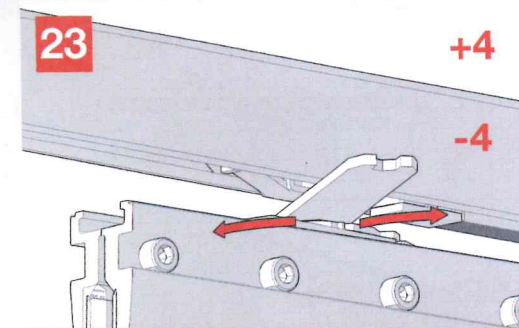
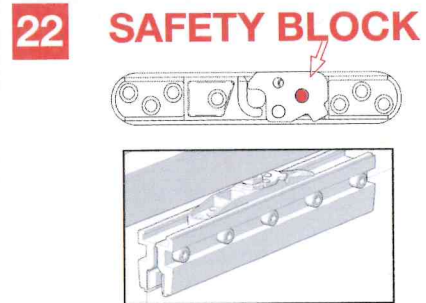
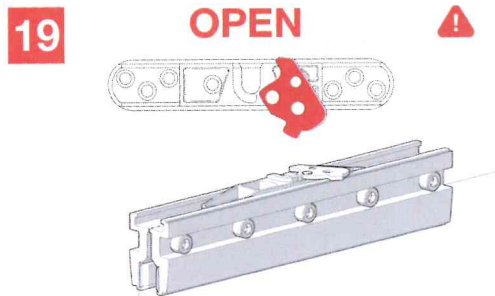
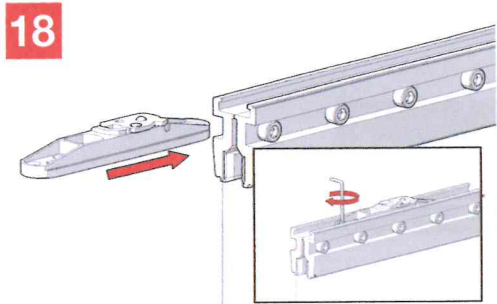
⚠ CORRECT POSITIONING

17



15Nm





CLOSE THE DOOR SLOWLY AT FIRST AUTOMATIC LOAD AFTER INSTALLATION

CHIUDERE LA PORTA LENTAMENTE AL PRIMO CARICAMENTO AUTOMATICO DOPO L'INSTALLAZIONE

