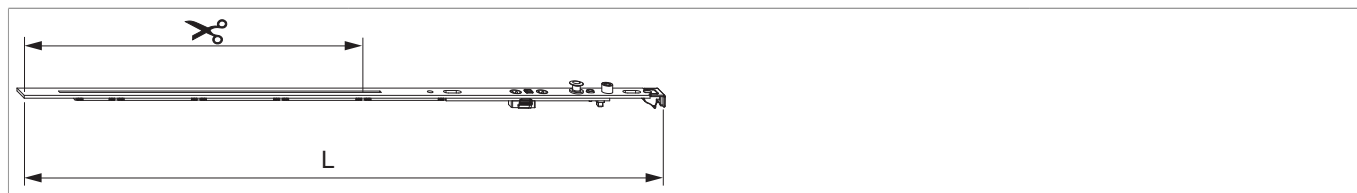




202269 - Frontale cerniera A-B superiore parte anta Multi Matic rasabile 600 LBB 350-600 argento

Disegni tecnici



			L				Nº
argento		600	498,5	350 - 600	265	20	202269

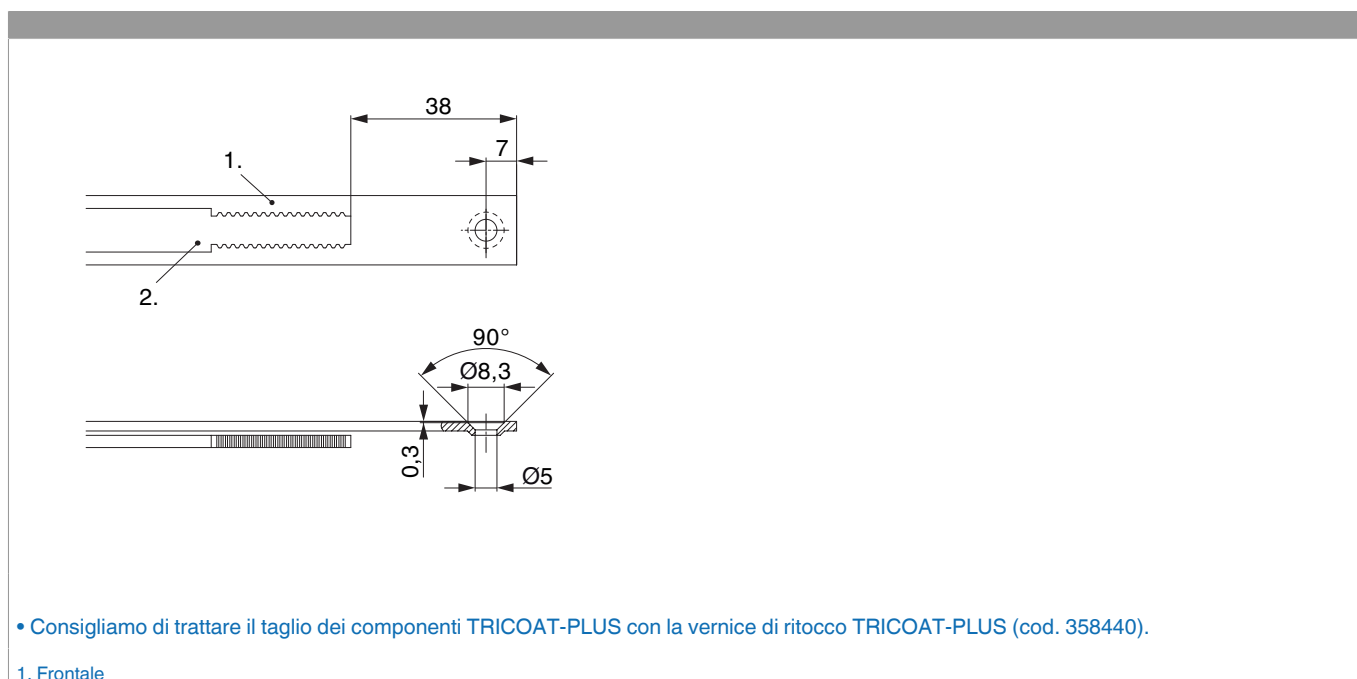
Tabella posizionamento viti

Nº		1	2	3	4	5	6
202269	2	92	112,5				

Tabella punti di chiusura

Nº		Z1
202269	0	

Schema di tranciatura



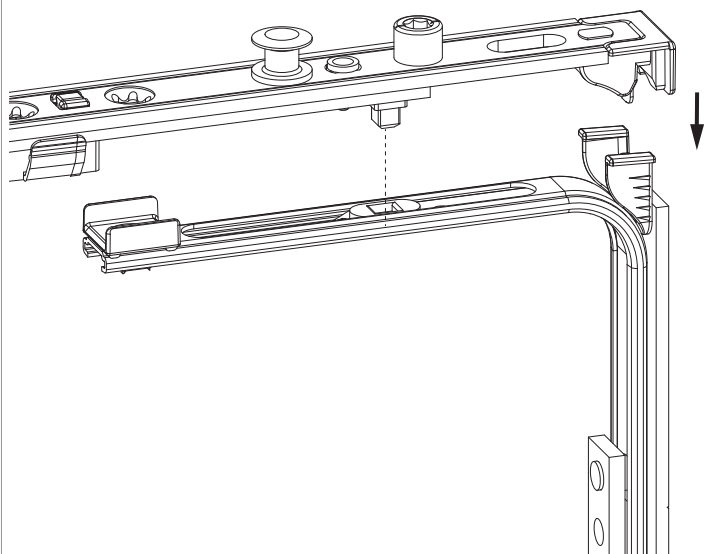
• Consigliamo di trattare il taglio dei componenti TRICOAT-PLUS con la vernice di ritocco TRICOAT-PLUS (cod. 358440).

1. Frontale

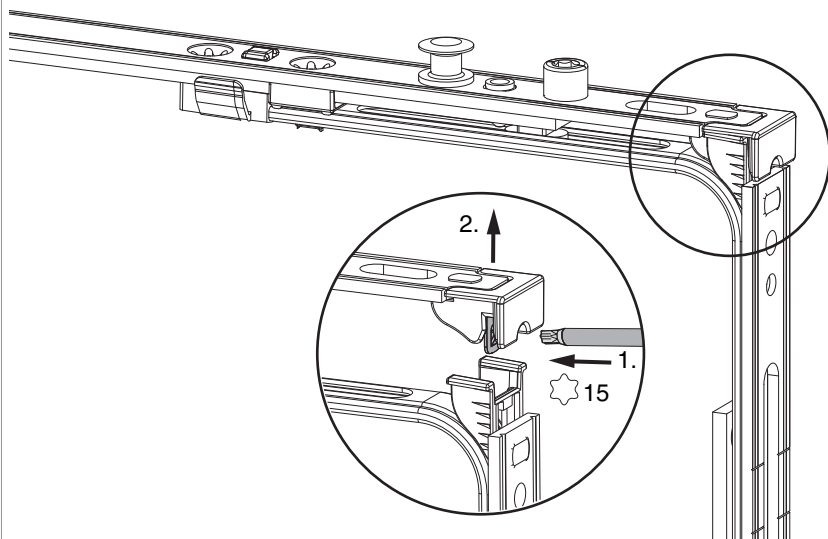
2. Asta mobile

Collegamento a clips

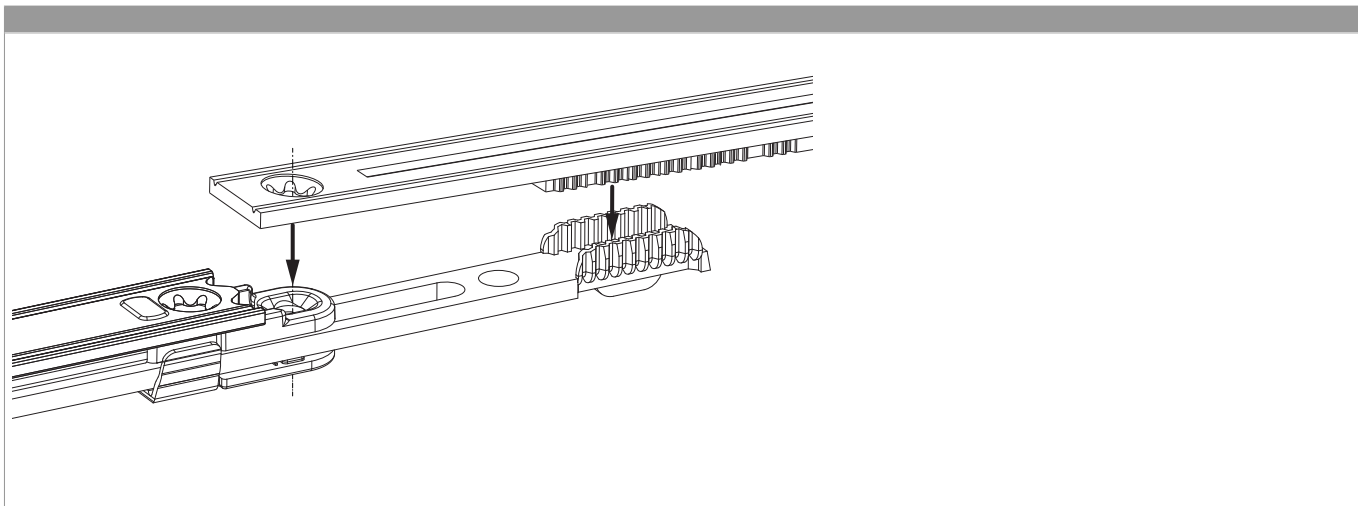
Agganciare collegamenta a clips



Sganciare collegamento clips



Collegamento scarpetta dentata



Regolazione pressione

nella cerniera A-B

