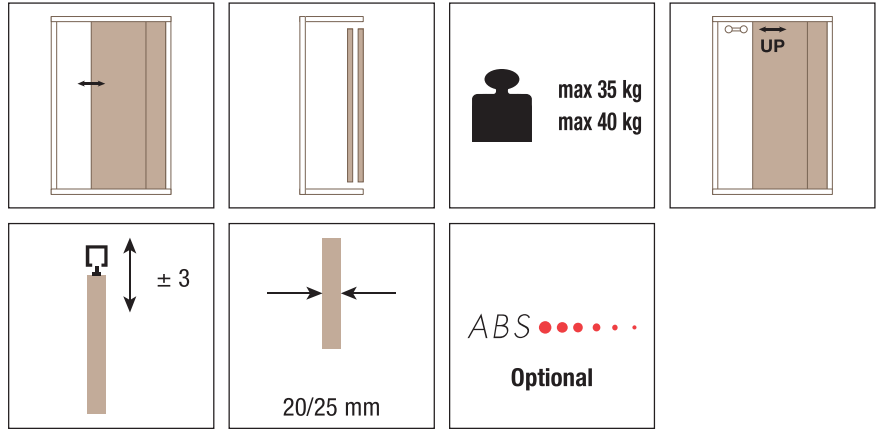
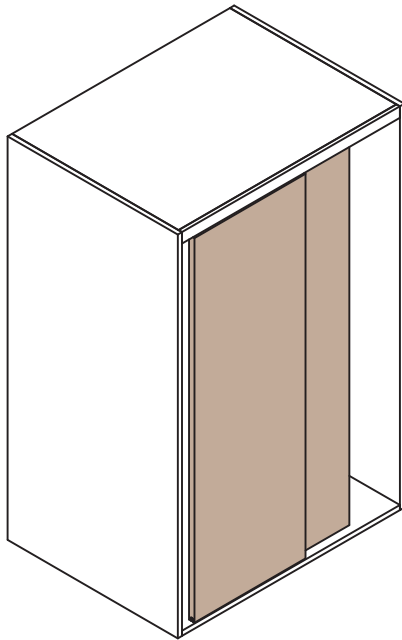


# SYSTEM 1011/40

Sistema scorrevole per ante di mobili  
 Sistema corredero para hojas de muebles  
 Systèmes coulissants pour portes de meubles



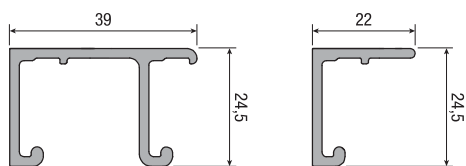
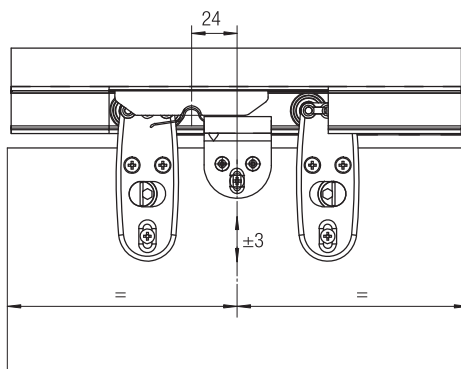
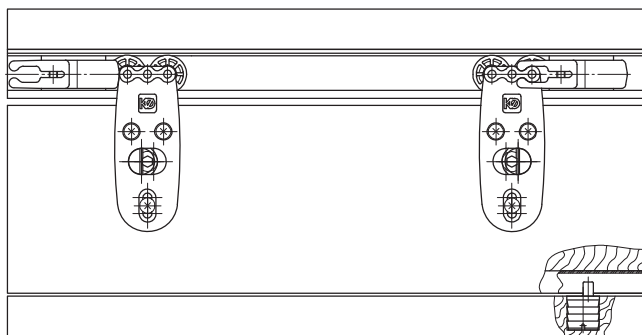
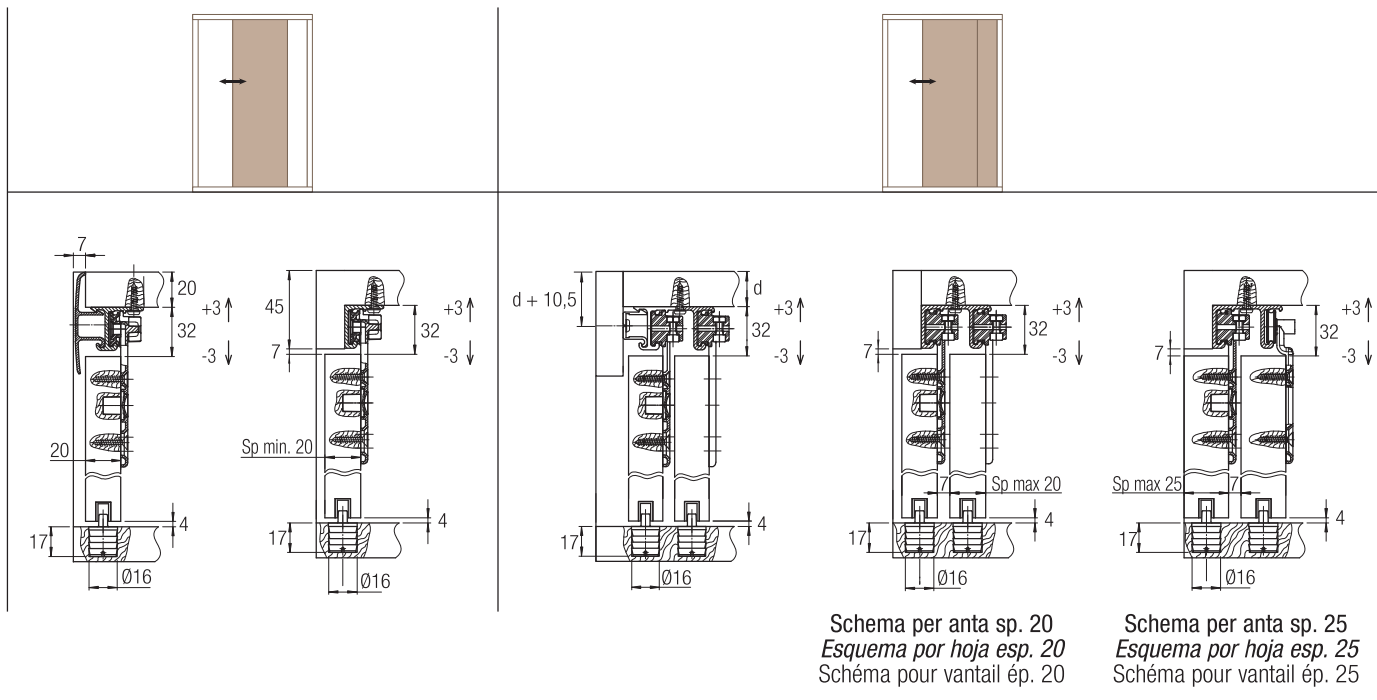
KIT Art. 1011/8		KIT Art. 1011/12		KIT Art. 1011/10		*Ricambi - *Repuestos - *Echanges	
Portata 40 Kg - 1 anta, sp. 20 Capacidad 40 Kg - 1 hoja, sp. 20 Portée 40 kg - 1 vantail, ép. 20		Portata 40 Kg - 1 anta, sp. 25 Capacidad 40 Kg - 1 hoja, sp. 25 Portée 40 kg - 1 vantail, ép. 25		Portata 40 Kg - 2 ante, sp. 25 Capacidad 40 Kg - 2 hojas, sp. 25 Portée 40 kg - 2 vantaux, ép. 25			
Carrello regolabile con 2 cuscinetti Carro regulable con 2 cojinetes Chariot réglable avec 2 roulements	2 pcs	Carrello regolabile angolato con 2 cuscinetti Carro regulable angulado con dos cojinetes Chariot réglable avec angle avec 2 roulements	2 pcs	Carrello regolabile angolato con 2 cuscinetti Carro regulable angulado con dos cojinetes Chariot réglable avec angle avec 2 roulements	2 pcs	Art. 1011/4 <b>SYS 1011/10</b> Carrello regolabile angolato con 2 cuscinetti Carro regulable angulado con dos cojinetes Chariot réglable avec angle avec 2 roulements	2 pcs
Eccentrico inferiore registrabile Excéntrico inferior regulable Came inférieure de réglage	1 pcs	Eccentrico inferiore registrabile Excéntrico inferior regulable Came inférieure de réglage	1 pcs	Carrello regolabile con 2 cuscinetti Carro regulable con 2 cojinetes Chariot réglable avec 2 roulements	2 pcs	Art. 1011/2 <b>SYS 1011/8</b> <b>SYS 1011/10</b>	2 pcs
Freno registrabile Freno regulable Frein de blocage	2 pcs	Freno registrabile Freno regulable Frein de blocage	2 pcs	Eccentrico inferiore registrabile Excéntrico inferior regulable Came inférieure de réglage	2 pcs	Art. 1010/13 Eccentrico inferiore registrabile Excéntrico inferior regulable Came inférieure de réglage	1 pcs
				Freno registrabile Freno regulable Frein de blocage	4 pcs	Art. 1010/14 Freno registrabile Freno regulable Frein de blocage	2 pcs
						Art. 1010/11 Carrello regolabile con 1 ruota Carro regulable con 1 rueda Chariot réglable avec 1 roulement	2 pcs

Accessori compatibili - Accesorios compatibles - Accessoires compatibles			
Art. 1010/1 m 6	Art. 1010/7 m 6	Art. 1000/5 m 2	
Art. 1010/2 m 3	Art. 1010/8 m 3	Canalina inf. in nylon ad incasso Guia inferior en nylon empotrable Rail en nylon inférieur à encastrement	
Binario superiore in alluminio per anta doppia Guia superior en aluminio para hoja doble Rail supérieur en aluminium pour porte double	Art. 1020/9 m 3	Art. 1010/25 Freno terza anta Freno tercera hoja Frein du troisième vantail	
Art. 1010/3 m 6	Prof. in alluminio agg. veletta in legno Perfil en aluminio con enganche para frente en madera Profil en aluminium accrochage voilette en bois	KIT Art. 0860 11 40 KIT Art. 0860 11 80 Kit attivazione ABS per ante di mobili 40/80 kg Kit de activación ABS para puertas de muebles 40/80 kg Kit d'activation de l'ABS pour portes de meubles 40/80 kg	
Art. 1010/4 m 3	Art. 1020/10A(O) m 3		
Binario superiore in alluminio per anta singola Guia superior en aluminio para hoja única Rail supérieur en aluminium pour porte simple	Veletta di copertura in all. anod. argento Frente de protección en aluminio anodizado plata Voilette de couverture en aluminium anodisé argent		
Art. 1010/5 m 6			
Art. 1010/6 m 3			
Binario sup. in alluminio agg. veletta per anta doppia Guia sup. en aluminio con enganche frente para hoja doble Rail sup. en aluminium accrochage voilette pour double battant			

Art. 1010/12 Carrello regolabile con 2 ruote Carro regulable con dos ruedas Chariot réglable avec 2 roulements	2 pcs
Art. 1010/19 Carrello regolabile angolato con 1 ruota Carro regulable angulado con 1 rueda Chariot réglable avec angle avec 1 roulement	2 pcs
Art. 1010/20 Carrello regolabile angolato con 2 ruote Carro regulable angulado con dos ruedas Chariot réglable avec angle avec 2 roulements	2 pcs

\*Gli articoli presenti nella tabella "Ricambi" sono ordinabili solo nelle quantità indicate.  
 \*Los artículos presentes en la tabla "Repuestos" se pueden pedir sólo en las cantidades indicadas.  
 \*Les accessoires présents dans le tableau "pièces de rechanges" sont vendus seulement dans les quantités indiquées.

**Soluzioni scorrevoli realizzabili**  
**Soluciones correderas realizables**  
**Solutions réalisables avec portes coulissantes**



**max 35 kg**      **max 40 kg**