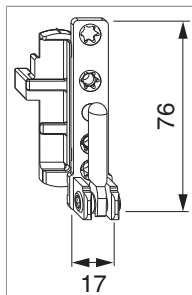




58602 - Supporto cerniera DT130 per portafinestra 12/20 sinistro argento


Disegni tecnici



							No
argento	per portafinestra	sinistro	12/20	4	130	50	58602 ⁰⁾

⁰⁾ Con ante di peso superiore a 100 kg o un peso specifico apparente inferiore a 0,62g/cm³ avvitare a filo una vite a testa svasata 4 x 40 mm sotto il supporto cerniera!

Dime

					No
Dima fresa supporto cerniera e supporto forcice	legno	doppia tazza fresa 34/anello 40	A12/AB18 + A12/AB20	1	20890 ¹⁾

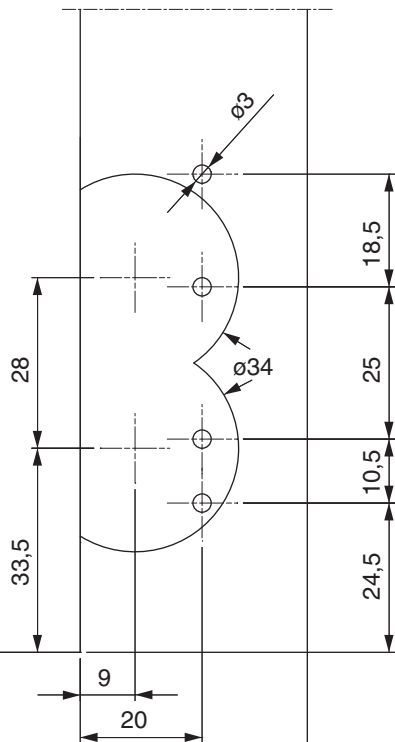
¹⁾ Pezzi di ricambio e pezzi singoli ottenibili.

Diagrammi dei campi d'applicazione



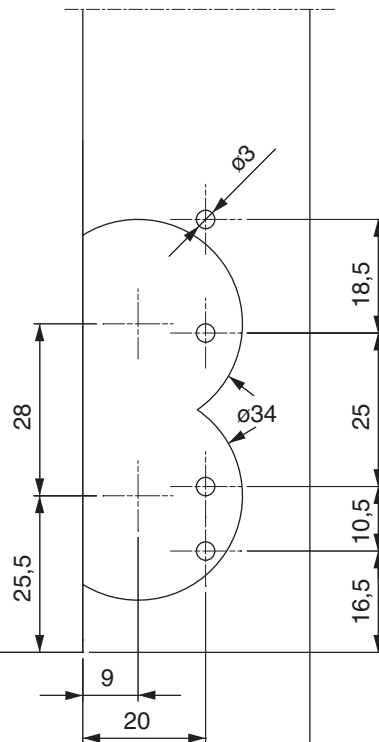
Schema di foratura

12/20 per portafinestre



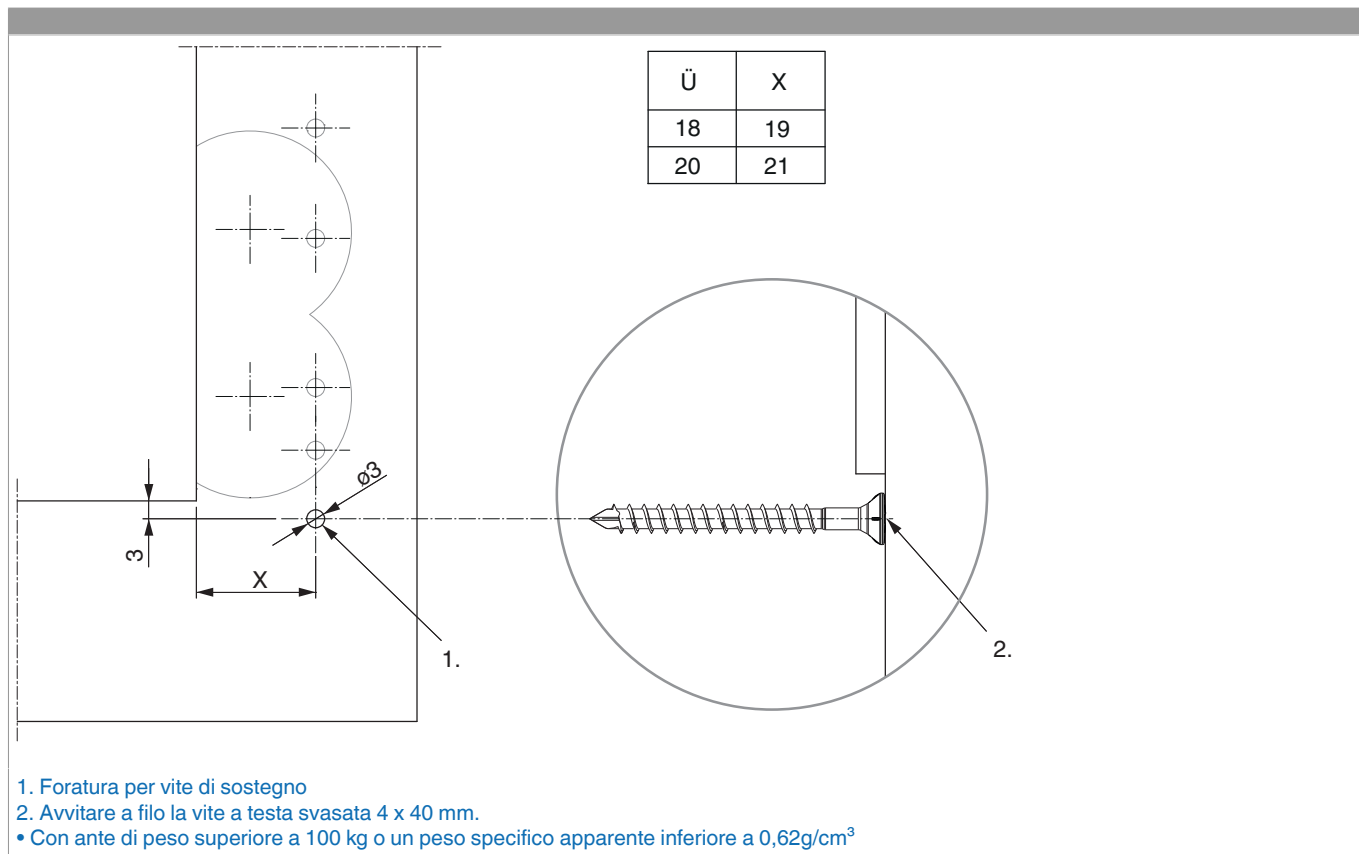
Attenzione: Supporto cerniera e angolo cerniera doppia tazza per porte
Profondità foratura 5 mm

12/20 sotto A4 per portafinestre

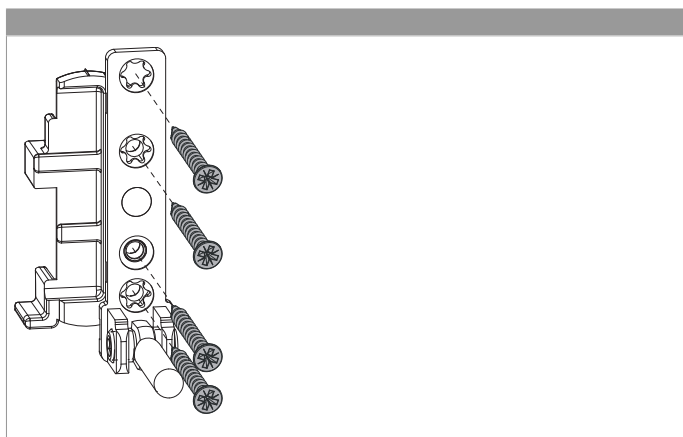


Attenzione: Supporto cerniera e angolo cerniera doppia tazza per porte
Profondità foratura 5 mm

Schema foro per vite di sostegno



Montaggio



- **ATTENZIONE:** Avvitare il supporto cerniera solo dopo il montaggio degli scontri, altrimenti non è più possibile posizionare le dime.
- Prima di avvitare il supporto cerniera preforare il telaio!
- Posizionare il supporto cerniera e fissarlo con 4 viti!



PERICOLO! Pericolo di morte in caso di mancata osservazione delle Istruzioni di lavorazione. • L'avvitamento dei componenti di supporto deve attenersi alla direttiva TBTK sul fissaggio di elementi portanti di ferramenta (Gütegemeinschaft Schlösser und Beschläge - www.schlossindustrie.de) cioè della norma EN13126-8! • I valori massimi di peso battente indicato non devono essere superati! Rispettare i campi d'applicazione!

Regolazione

