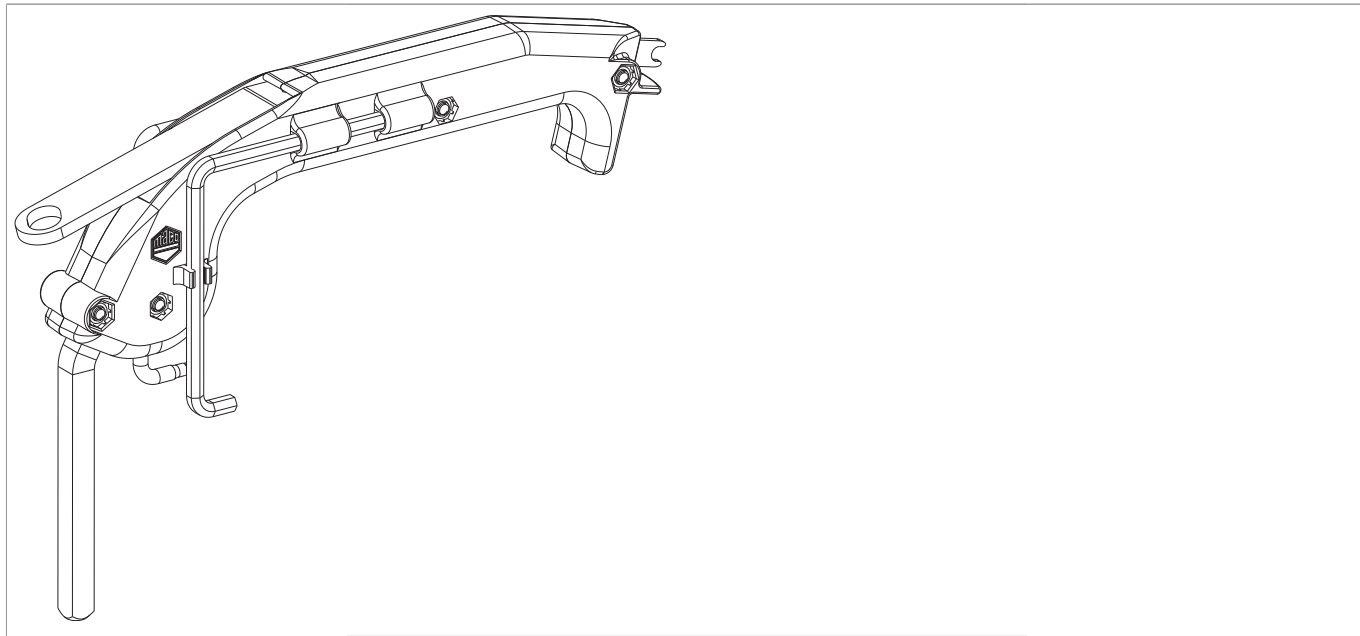




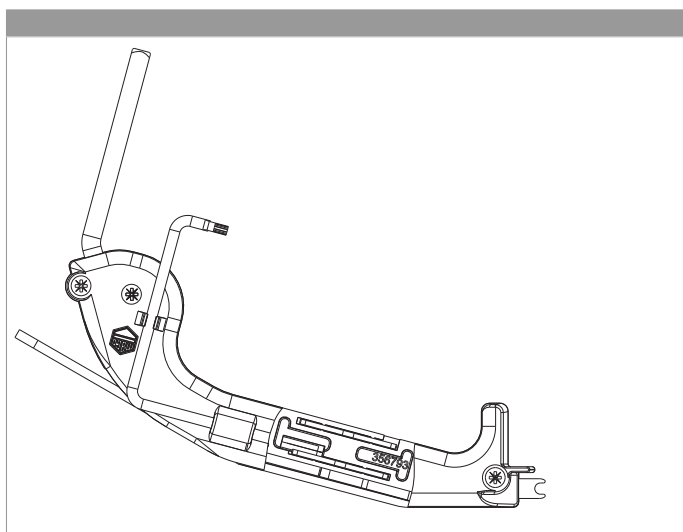
## 206417 - Chiave di regolazione universale, manico in plastica

### Disegni tecnici



|  |   |                     |
|--|---|---------------------|
| Chiave di regolazione universale, manico in plastica | <br>20 | <b>Nº</b><br>206417 |
|--|---|---------------------|

### Chiave di regolazione universale





| <b>Campi d'applicazione</b>   | <b>Utilizzo</b>                          |
|---|--|
| Perno supporto forbice  | Lametta di ricambio cod. 39953           |
| Martellina  |  |
| Contiene i seguenti chiavi di regolazioine:<br>44192 Chiave regolazione per fungo TX15<br>doppia zancatura<br>41017 Chiave regolazione a brugola da 4<br>75x75 doppia zancatura<br>20947 Chiave regolazione forbici e nottolini | Per l'utilizzo vedi la chiave rispettiva |