

## Installazione universale, funzioni personalizzabili, massima qualità

I chiudiporta DORMA BTS 80 e BTS 75 V sono stati progettati per soddisfare qualsiasi tipo di applicazione, sia che si tratti di porte standard, destre o sinistre, porte a singola o doppia azione. Inoltre, una vasta gamma di accessori garantiscono l'utilizzo di questi chiudiporta su una vasta gamma di porte.

Grazie alla presenza di numerose funzioni, che possono essere selezionate in base ai diversi requisiti installativi richiesti, i chiudiporta DORMA BTS 80 e BTS 75 V offrono la massima affidabilità e qualità costruttiva.

I chiudiporta sono certificati secondo la normativa ISO 9001.

### Vantaggi...

#### ...per il commerciante

- Ridotte necessità di stock grazie agli assi separati e intercambiabili
- Ridotto range di prodotti per soddisfare un'ampia gamma di requisiti

#### ...per l'installatore

- Adatto per installazioni su porte destre e sinistre e per porte a singola e doppia azione
- Assi intercambiabili di facile adattabilità alle varie applicazioni installative

#### ...per il progettista/architetto

- Installazione ad incasso che conserva l'eleganza della porta
- Presenza di tutte le funzioni più importanti
- Progettati per soddisfare tutte le necessità di pesi fino a 300 kg per anta (BTS 80)

#### ...per l'utente finale

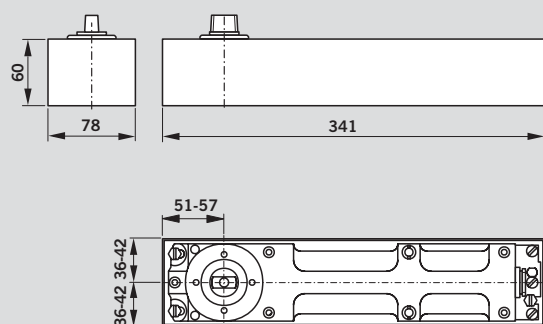
- Movimento di chiusura costante e indipendente dalle variazioni di temperatura
- Funzionale e pratico da usare

Dati e caratteristiche	BTS 80			BTS 75 V	
	3	4	6	1-4	
Forza di chiusura (EN)	-	-	-	●	
Forza di chiusura regolabile	-	-	-	●	
Porte standard e porte esterne <sup>1)</sup>	≤ 950 mm	●	-	-	
	≤ 1100 mm	-	●	●	
	≤ 1400 mm	-	-	●	
Per porte antincendio	-	-	-	●	
Peso max per anta (kg)	300			120	
Adatto per porte a singola e doppia azione				● ●	
Velocità di chiusura regolabile tramite valvola	180°-80°/80°-0°	● -			
	175°-15°	- ●			
	15°-0°	- ●			
Ammortizzatore meccanico				● ●	
Azione ritardata tramite valvola				● -	
Fermo	Regolabile	● -			
	Fisso 90°	- ●			
	Fisso 105°	- ●			
Fissaggio della piastra	su scatola	- ●			
	sul chiudiporta	● -			
Peso in kg del chiudiporta	7.1			3.0	
Dimensioni in mm della scatola	Lunghezza	341			275
	Larghezza	78			82
	Altezza	60			50
Chiudiporta certificato secondo EN 1154	●			●	
☞ marchiatura CE	In preparazione				

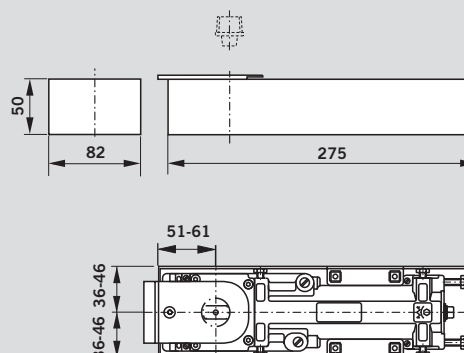
● si - no

<sup>1)</sup> Per porte particolarmente alte e pesanti e per porte che devono essere chiuse costantemente in presenza di un'alta forza resistente causata dal vento, o da altri fattori, il perfetto funzionamento viene garantito dalla Società solo con l'uso del BTS 80.

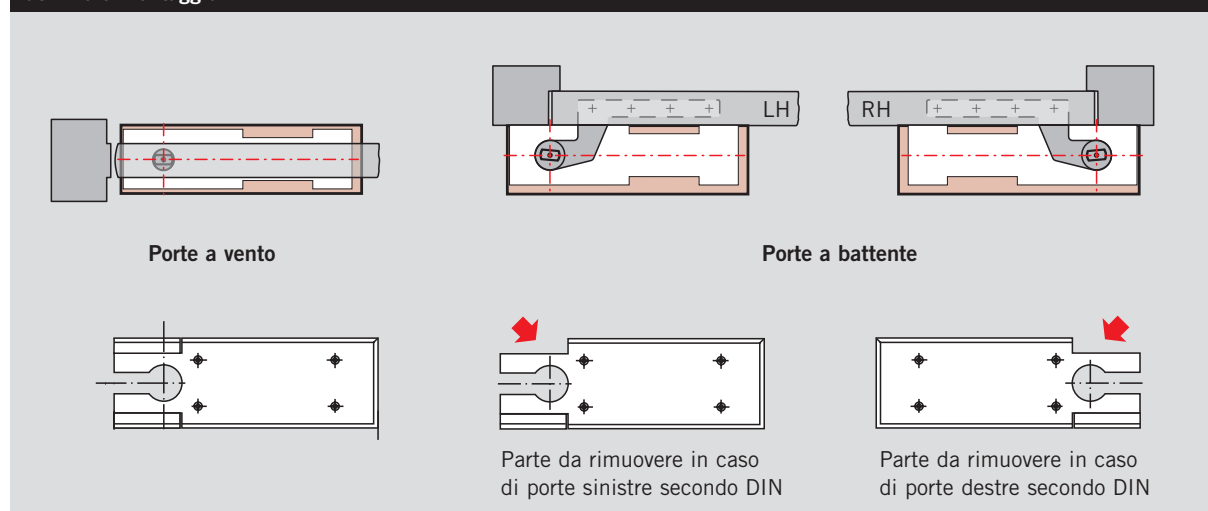
BTS 80



BTS 75 V



## Utilizzo e montaggio

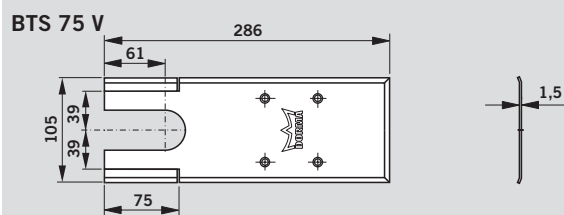
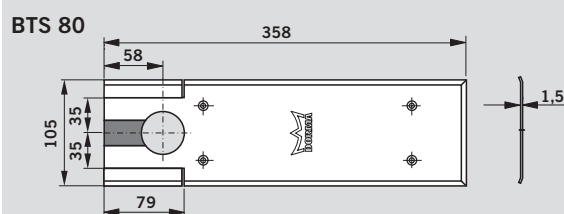


## Accessori

### Piastra di copertura universale

Staccando semplicemente le parti angolari predisposte, la piastra universale può essere utilizzata per porte sinistre e porte destre; per porte a vento, invece, la piastra viene montata come consegnata.

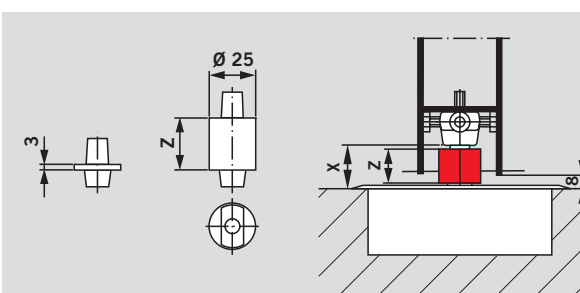
La piastra universale può essere fornita, a scelta, in acciaio inox o in ottone spazzolato (spessore del materiale 1,5 mm).



### Assi intercambiabili

Mediante gli assi intercambiabili, in caso di necessità (porte con soglie, con pavimenti, con moquette, ecc.) la tolleranza tra il pavimento e la porta può essere aumentata.

Modelli speciali su richiesta: ad esempio asse piatto spostato di 3° dall'asse della porta: sono disponibili anche accessori non specifici DORMA.



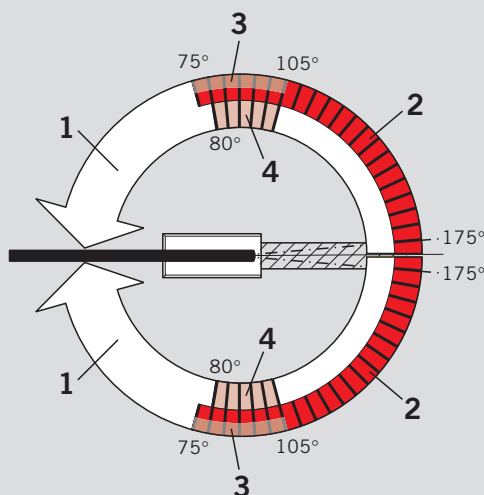
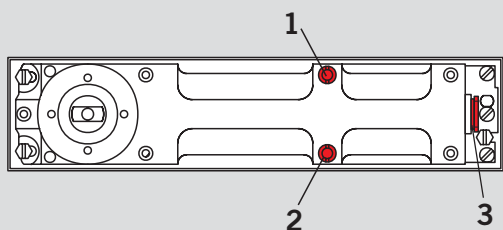
Prolungamento dell'asse = Dimensione "X" - 8 mm (tolleranza) Z - 3mm

### DORMA 2300 ermetizzante

Per il riempimento dello spazio tra l'alloggiamento del chiudiporta e la scatola da incementare, offrendo in tal modo una protezione contro le infiltrazioni d'acqua.

Informazioni circa altri accessori DORMA possono essere presi dall'Elenco accessori DORMA per chiudiporta a pavimento tipo BTS.

### Funzioni standard e opzionali del BTS 80



- 1 Velocità di chiusura regolabile
- 2 Angolo di arresto o del ritardo di chiusura
- 3 Arco di regolazione – angolo di regolazione dell'arresto (da circa 75° a 105°).
- 4 Angolo di smorzamento (a partire da circa 80°)

#### Fermo idraulico

Il fermo idraulico integrato permette un angolo di apertura della porta compreso tra 75° e 175°.

L'angolo di apertura in cui il fermo entra in funzione può essere regolato a partire da 75° fino a 105°.

#### Smorzamento in apertura

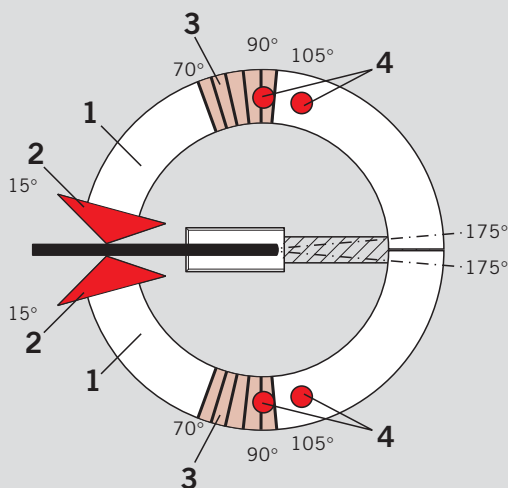
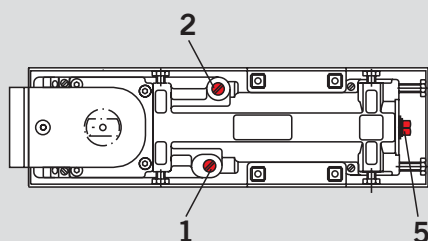
Il dispositivo meccanico di smorzamento integrato nell'apparecchio offre una protezione alla porta e alla parete qualora la porta venga aperta in maniera violenta.

#### Ritardo di chiusura

La valvola di regolazione per il dispositivo di arresto agisce anche come ritardo di chiusura.

In questo modo, se opportunamente regolata, anche portatori di handicap, madri con carrozzine e persone che trasportano oggetti voluminosi possono passare attraverso la porta senza problemi.

### Funzioni standard e opzionali del BTS 75 V



- 1 Chiusura completamente regolabile tra 175° – 15°.
- 2 Chiusura completamente regolabile da 15° – 0°.
- 3 Smorzamento meccanico in apertura (a partire da circa 70°).
- 4 Fermo costante a 90° o 105° (opzione).
- 5 Forza di chiusura regolabile (EN 1-4).

#### Velocità di chiusura

Il DORMA BTS 75 V è dotato di 2 valvole di regolazione della velocità di chiusura (175° – 15° e 15° – 0°) e può essere quindi adattato in maniera ottimale alle caratteristiche architettoniche dell'edificio.

#### Smorzamento in apertura

Il dispositivo meccanico di smorzamento integrato nell'apparecchio offre una protezione alla porta e alla parete qualora la porta venga aperta in maniera violenta.

#### Fermo costante (opzione)

Grazie al dispositivo di fermo costante, la porta può essere arrestata in corrispondenza di un angolo di 90° o 105° in funzione del modello.

#### Attenzione:

la funzione di arresto della porta non può essere utilizzato su porte tagliafuoco.



Il DORMA BTS 75 V è approvato per l'antincendio (Certificato No. 127) per porte tipo ITT 60 e IMM, IMN 240.