

Cerniera per ante con profilati

Webcode – inserite o cliccate nel Configuratore prodotti

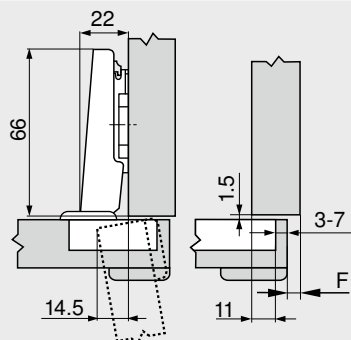
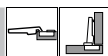
DQDITA

Progettazione

Quote delle cerniere e calcolo delle fughe nella predisposizione di fabbrica (distanza piastrina di premontaggio = 0 mm)

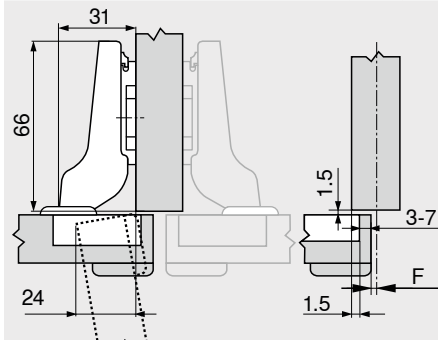
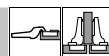
Protrusione dell'anta ad apertura piena

Battuta con sormonto

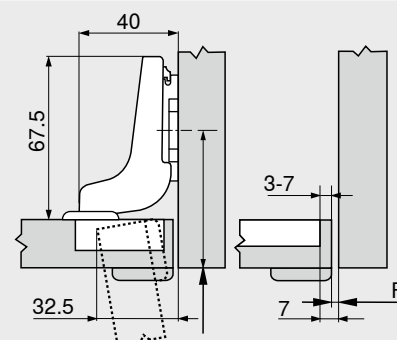
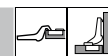


F Fuga

Battuta mediana



Battuta interna



Arretrare la posizione di fissaggio della piastrina di premontaggio dello spessore del frontale FD + 1.5 mm

Distanza foratura fondello TB

MD	Battuta frontale FA (mm)																			
	5	6	7	8	9	10	11	12	13	14	15	16	17	18						
0													3	4	5	6	7			
3																3	4	5	6	7
6																				
9	3	4	5	6	7															

MD Distanza piastrina di premontaggio (mm)

MD	Battuta frontale FA (mm)																			
	-4.5	-3.5	-2.5	-1.5	-0.5	0.5	1.5	2.5	3.5	4.5	5.5	6.5	7.5	8.5						
0																				
3																				
6																				
9	3	4	5	6	7															

MD Distanza piastrina di premontaggio (mm)

MD	Battuta frontale FA (mm)									
	-7	-6	-5	-4	-3	-2	-1	0		
0										
3										
6										
9										

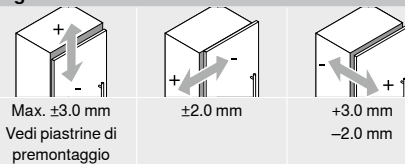
MD Distanza piastrina di premontaggio (mm)

Fuga minima della fuga F per ante con raggio anta (R = 1 mm) nella predisposizione di fabbrica

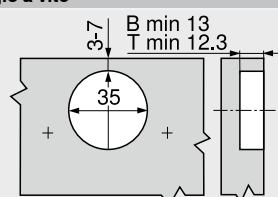
Distanza foratura fondello TB (mm)	Spessore del frontale FD (mm)											
	16	18	19	20	22	24	26	28	29	30	31	32
3	0.2	0.3	0.4	0.5	0.8	1.0	1.5	1.9	2.8	3.6	4.5	5.4
4	0.2	0.3	0.4	0.5	0.7	1.0	1.4	1.8	2.5	3.1	4.0	4.8
5	0.2	0.3	0.4	0.5	0.7	1.0	1.4	1.8	2.3	2.7	3.5	4.3
6	0.2	0.3	0.4	0.5	0.7	1.0	1.4	1.8	2.2	2.5	3.2	3.8
7	0.2	0.3	0.4	0.5	0.7	0.9	1.4	1.7	2.1	2.4	3.0	3.5

In aggiunta con regolazione laterale di +2 mm
+0.1 +0.2 +0.2 +0.2 +0.3 +0.4 +0.4 +0.5 +0.4 +0.4 +0.4 +0.3

Regolazione

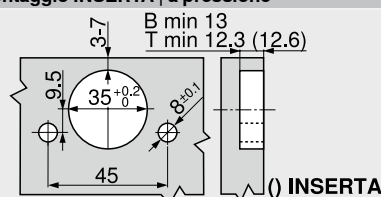


Montaggio a vite



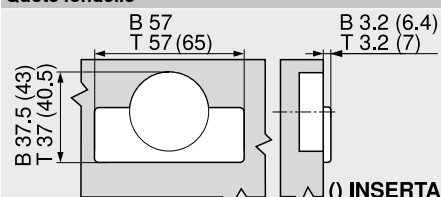
B CLIP top BLUMOTION
T CLIP top

Montaggio INSERTA | a pressione



B CLIP top BLUMOTION
T CLIP top

Quote fondello



B CLIP top BLUMOTION
T CLIP top

Consigli

Panoramica	73
Piastrine di premontaggio	150
Accessori – placchetta braccio cerniera	157
Accessori	159
BLUMOTION per ante	176
TIP-ON per ante	190
Servizi Blum	602
Ulteriori informazioni tecn.	708

Montaggio, smontaggio e regolazione

Short-URL
www.blum.com/a210

