



# BLOCCHETTO DI COLLEGAMENTO



Blocchetto di collegamento | Connecting block  
Bloc de jonction | Bloqueo de unión



Blocchetto in zama;  
compensatori cursori  
in nylon; inserti in  
delrin.



Zamak block; nylon  
sliders compensators;  
delrin inserts



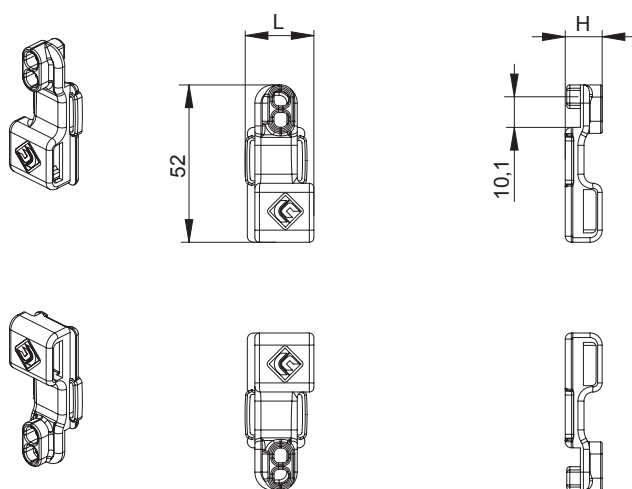
Bloc en zamak;  
compensateurs  
courseurs en nylon;  
inserts en delrin.



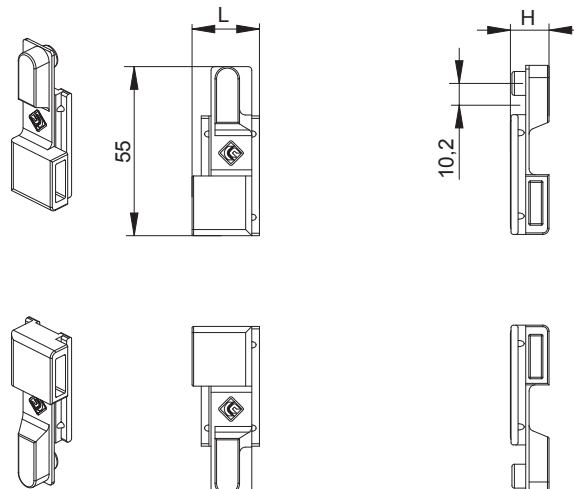
Bloqueo en zamak;  
compensadores de  
los cursores en nylon;  
insertos en delrin.

| ART.  | 6401.1   6402   6404 |   |   |   | 6401.10 |   |   |   |
|---|----------------------|---|---|---|---------|---|---|---|
| Imballo   Package   Conditionnement   Embalaje  | 100 Cp               |   |   |   | 50 Cp   |   |   |   |
| Finiture disponibili   Available finishes<br>Finitions disponibles   Acabados disponibles | 1                    | 2 | 3 | 4 | 1       | 2 | 3 | 4 |

Art. 6401.10



Art. 6401.1 | 640X



| DESCRIZIONE<br>DESCRIPTION                                    | ART.    | L    | H    | NODO<br>SECTION  |
|---|---------|------|------|--|
| Blocchetto di collegamento in zama<br>Zamak connecting block  | 6401.10 | 22   | 12.2 | A01 - A02 - A03 - A04 - A05 - A06 - A07<br>A10 - A11 - A12 - A14 - A15 - A16 - A17 |
| Blocchetto di collegamento in nylon<br>Nylon connecting block | 6401.1  | 22   | 12.6 | A01 - A02 - A03 - A04 - A05 - A06 - A07<br>A10 - A11 - A12 - A14 - A15 - A16 - A17 |
|   | 6402    | 24.9 | 14.3 | A08  |
|   | 6404    | 34   | 10   | A13  |